

ELECTRO SAILPLANE

SAMSARA

Manufactured by:

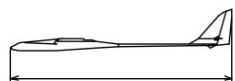
TOPMODEL CZ

679 05 HABRŮVKA 100 - CZECH REPUBLIC

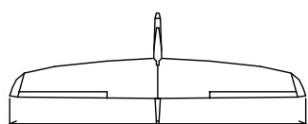
www.topmodelcz.com

e-mail: info@topmodelcz.cz

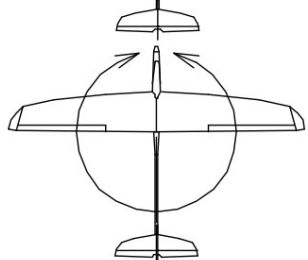
Order N°: 020123



1800mm



3200mm



71dm²

28,2 - 31g/dm²



2 - 2,2 kg



AG

Radio system you'll need :



5channel
with
6 servos



MEGA ACn 22/30/3E



3S Lixx 3-4Ah

Ne-li uvedeno jinak, všechny
neoznačené míry jsou v milimetrech
UNLES STATED, ALL DIMENSIONS
ARE IN MILIMETERS

020123 Gb		Liste des pièces			Commande de pièces de rechange. Non
Numéro de pièce	Nom de la pièce	Matériau, dimensions	En vrac	dans un sac	
	instructions de construction		1	-	
	ensemble de	fibre de	1	-	020123-1
1 1-1	montage de moteur de fuselage	verre fibre de verre	-	1	02072-1C
1-2	plateau	3 mm contreplaqué		1	020123-1-2
2	servo	4x39x35mm balsa	3	-	020123-2ARF
2-1	aile		2	-	020123TR-2ARF
2-11		assemblage balsa balsa	2	-	020123-2ARC
2-2	ailerons volets vis de fixation	des ailes vis M4x30	-	2	020SCM430
2-21	mm vis de fixation des ailes	vis M3x20 mm	-	1	020SCM320
2-25	pointe de centrage 2-3	fibre de verre Ø3x25 mm	-	2	6BI21828
	écrou	Al M4	-	2	1006 AL
2-30	noix	Al M3	-		1004 AL
2-31	écrou de montage	contreplaqué 4 x 25 x 44 mm	-	1 1	020123-2-31,2-32
2-32	écrou de montage	contreplaqué 4 x 25 x 37 mm	-	1	
2-4	support de	polyuréthane 13 mm	-	12	
2-41	servo couvercle de servo	d'aile ailerons	-	2	05018
2-5	en plastique ABS poussoir	M2	-	4	0166240
2-6	chape	AMF 2110	-	4	2110
2-8	klaxon des ailerons	plaque fibre de verre 1,5 mm	-	2	05070
2-81	volets corne plaque fibre de	verre 1,5 mm menuisier	-	2	050702
24	d'aile fibre de verre Ø8 x 155 mm	stabilisateur horizontal	-	2	FI8155
	montage balsa support stabilisateur fibre de		1	-	020123-3A RF ; 020123-3A RC ; 020123TR-3A RF
3	verre axe acier Ø3 x 20 mm	vis de	-	1	020123-3-2
3-2	profondeur nylon axe de centrage	M4 x 20 mm	-	1	
3-3	fibre de verre tige de poussée	de profondeur Ø2	-	1	1310
3-4 3-41	x 10 mm chape carbone	Ø4/3 x 1000 mm chape	-	1	6BI21827
3-5	métallique avec écrou M2	raccord fileté M2	-	1	6BI21907C
3-6			- 2+2		1312141 + 0102 NON
3-7		Aileron MPJ		2	2039
	2039	assemblage balsa	1	-	020123-4ARF ; 020123-4ARC
4 4-1	couvercle d'asservissement	contreplaqué	-	1	020123-4-1
4-3	bande de fermeture	fibre de verre 4	-	1	020123-4-3
4-5	chape de tringlerie de	mm acier	-	1	0166240
4-6	gouvernail	M2 chape métallique M2, écrou	-	1+1	1312141 + 0102 NON
4-8	guignol de gouvernail	M2 plaque fibre de verre 1,5	-	1	020123-4-8
6	verrière	mm carbone	-	1	020123-6
6-1	fixation verrière	fibre de verre Ø2 x 225 mm	-	1	
6-11	fixation verrière 6-2	contreplaqué 1 x 7 x 10 mm	-	2	
	textile fibre de verre 7	30 x 60 mm	-	1	
	autocollants		ensemble	-	020123-7 ; 020123TR-7
11	charnière goupillée	AMF 2502	-	3	2502

ÉQUIPEMENT RECOMMANDÉ				
		Pièces		Numéro d'article www.topmodelcz.com
émetteur	5 canaux			
récepteur	7 canaux			
asservissement	HS-85MG	4	pour ailerons & volets pour	1HI3050-1x
	SH-0257MG	1	gouvernail pour	1SV2106
	SH-0257MG	1	gouverne de profondeur	1SV2106
	Méga Acn 22/30/3E	1		20223003E
contrôleur	SPIN 66 PRO	1		1RC23205
de	TURBO40/5.0/8			0201559
moteur	CAME PLIANTE 13x7"	1 1		1336.33.18
spinner hélice batterie	3S 3 - 4Ah	1		

ATTENTION!

This model construction kit is not a toy and is not suitable for children under the age of 14. Incorrect use of this model could cause material damage or personal injury. You are fully responsible for your actions when you use this model.

Fly at a safe distance from occupied zones. Before switching on the radio, be sure, that no one else is using the same frequency as you!

Before first take-off check up please the center of gravity, the sense and size of the control surface angle and if model aeroplane parts aren't crooked. The reparation is possible through the use of hot-air dryer.

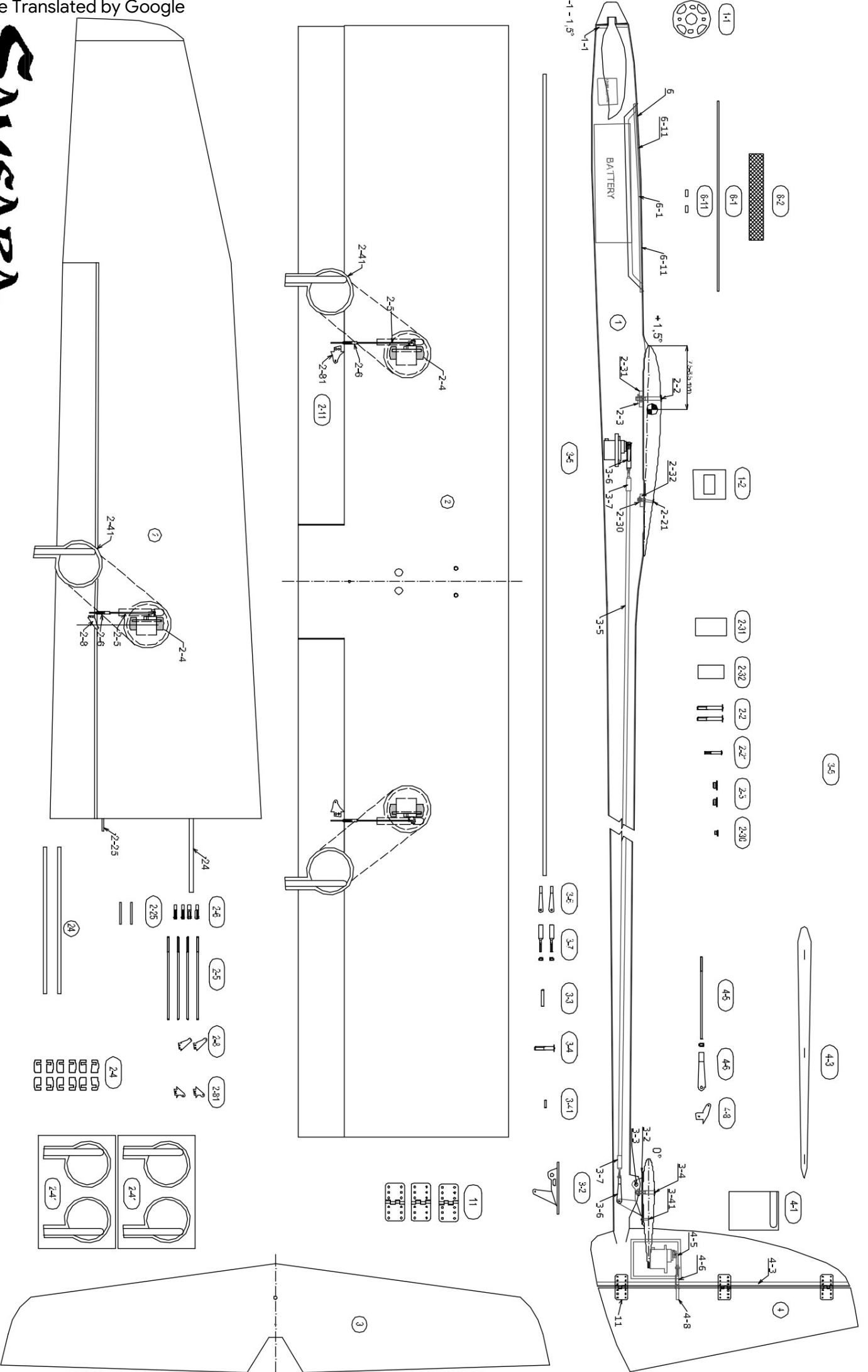
020123 CZ		CONTENU DU LIVRE DE CONSTRUCTION			N° de commande de pièces de rechange
Numéro	# Nom	Matériau, dimensions	Gratuit	Dans le colis	
	instructions de		1	-	
1	montage stratifié		1	-	020123-1
1-1	fuselage moteur lit fibre de verre 3 mm support		-	1	02072-1C
1-2	servo contreplaqué 4x39x35mm balsa aile structurel			1	020123-1-2
2	aileron balsa ascenseur volet balsa vis de fixation		3	-	020123-2ARF
2-1	d'aileron M4x30 mm vis de fixation		2	-	020123TR-2ARF
2-11	d'aileron M3x20 mm goupille de		2	-	020123-2ARC
2-2	verrouillage stratifié Ø3 x 25 mm écrou de fixation		-	2	020SCM430
2-21	d'aileron Al. Écrou de fixation d'aileron M4 Al. M3 écrou		-		020SCM320
2-25	rondelle contreplaqué 4 x 25 x 44 mm écrou rondelle		-	12	6BI21828
2-3	contreplaqué 4 x 25 x 37 mm support de servo		-	2	1006 AL
2-30	polyuréthane 13 mm cache servo ABS tige		-	1	1004 AL
2-31	d'aileron acier M2 embout de tige MPJ 2110 levier d'aileron		-	1	020123-2-31,2-32
2-32	fibre de verre 1.5 mm levier de volet fibre de verre 1.5 mm		-	1	
2-4	accouplement d'aileron laminé Ø8 x Construction en		-	12	05028
2-41	balsa de 155 mm Lit VOP Piquet		-		05018
2-5	de lit verre-textile VOP acier Ø3 x 20		-	24	0166240
2-6	mm fixation VOP plastique vis M4 x 20		-	4	2110
2-8	mm laminé Ø2 x 10 mm cran VOP tige VOP		-	2	05070
2-81	carbone Ø4/3 x 1000 mm embout de tige de		-	2	050702
24	relevage fourche métallique M2, écrou M2 biellette		-	2	FI8155
	2039 d'embrayage MPJ		1	-	020123-3ARF ; 020123-3ARC;020123TR-3ARF
3	safran balsa revêtement structurel		-	1	02123-3-2
3-2	stratifié servo contreplaqué 4 mm tige de safran		-	1	
3-3	steven acier M2 embout de biellette fourche métallique M2,		-	1	1310
3-4	gouvernail écrou M2 - levier de		-	1	6BI21827
	sklotextit 1,5 mm cabine carbone stratifié de montage de		-	1	6BI21907C
	cabine Ø2 x 225 mm contreplaqué de montage de cabine 1 x		-	2+2	1312141 + 0102 NON
	7 tissu de verre x 10 mm 30			2	2039
3-41 3-5 3-6	décals romanes 60 mm pattes de gouvernail		1	-	020123-4ARF ; 020123-4ARC
4-1			-	1	020123-4-1
4-3			-	1	020123-4-3
4-5			-	1	0166240
4-6				1+1	1312141 + 0102 NON
4-8			-	1	020123-4-8
			-	1	020123-6
6			-	1	
6-1			-	2	
			-	1	
6-11 6-2 7			maintenant	-	020123-7 : 020123TR-7
11		AMF 2502	-	3	2502

ACCESSOIRES RECOMMANDÉS				
		Pièces		N° de commande www.topmodelcz.com
émetteur	4 canaux			
récepteur	5 canaux			
asservissement	HS-85MG	4	pour ailerons et volets pour	1HI3050-1x
	SH-0257MG	1	gouvernail pour	1SV2106
	SH-0257MG	1	gouverne de profondeur	1SV2106
moteur	Méga Acn 22/30/3E	1		20223003E
régulateur	SPIN 66 PRO	1		1RC23205
cône	TURBO40/5,0/8	1		0201559
hélice	CAME PLIANTE 13x7"	1		1336.33.18
accumulateur	3S 3 - 4Ah	1		

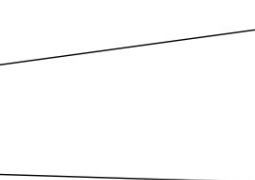
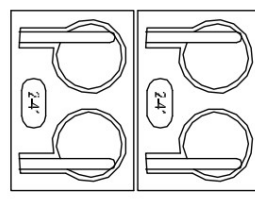
Před prvním startem zkontrolujte jestli nejsou díly modelu zkroucené. Náprava je možná pomocí horkovzdušné pistole. Dále zkontrolujte polohu těžiště, smysl a velikost výchylek kormidel.



© TOPMODEL CZ Manufactured by TOPMODEL CZ s.r.o. 679 05 HABRŮVKA 100 - Better made in the Czech Republic
www.topmodelcz.com e-mail: info@topmodelcz.cz

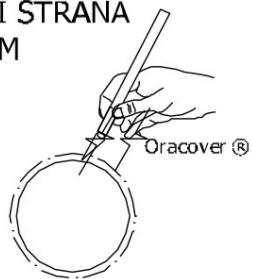


- 2-4
- 2-5
- 2-6
- 2-8
- 2-25
- 2-28
- 2-41
- 2-44
- 2-45
- 2-46
- 2-47
- 2-48
- 2-49
- 2-50
- 2-51
- 2-52
- 2-53
- 2-54
- 2-55
- 2-56
- 2-57
- 2-58
- 2-59
- 2-60
- 2-61
- 2-62
- 2-63
- 2-64
- 2-65
- 2-66
- 2-67
- 2-68
- 2-69
- 2-70
- 2-71
- 2-72
- 2-73
- 2-74
- 2-75
- 2-76
- 2-77
- 2-78
- 2-79
- 2-80
- 2-81
- 2-82
- 2-83
- 2-84
- 2-85
- 2-86
- 2-87
- 2-88
- 2-89
- 2-90
- 2-91
- 2-92
- 2-93
- 2-94
- 2-95
- 2-96
- 2-97
- 2-98
- 2-99
- 2-100



SPODNÍ STRANA
BOTTOM

②



Oracover®

spodní + horní strana
bottom + top

Oracover®

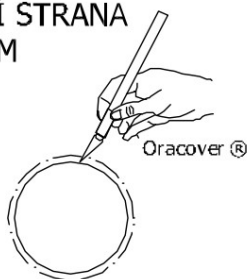
spodní strana
bottom

spodní + horní strana
bottom + top

Oracover®

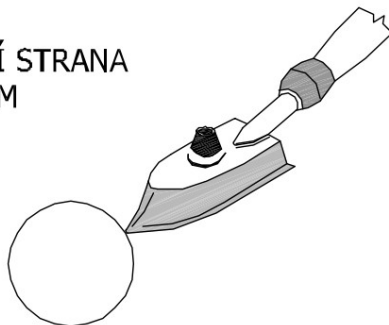
SPODNÍ STRANA
BOTTOM

②



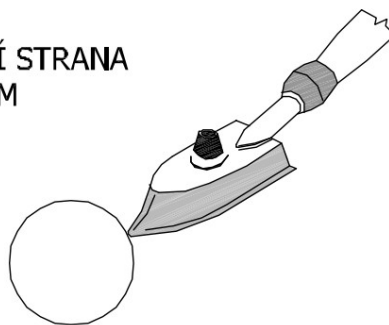
SPODNÍ STRANA
BOTTOM

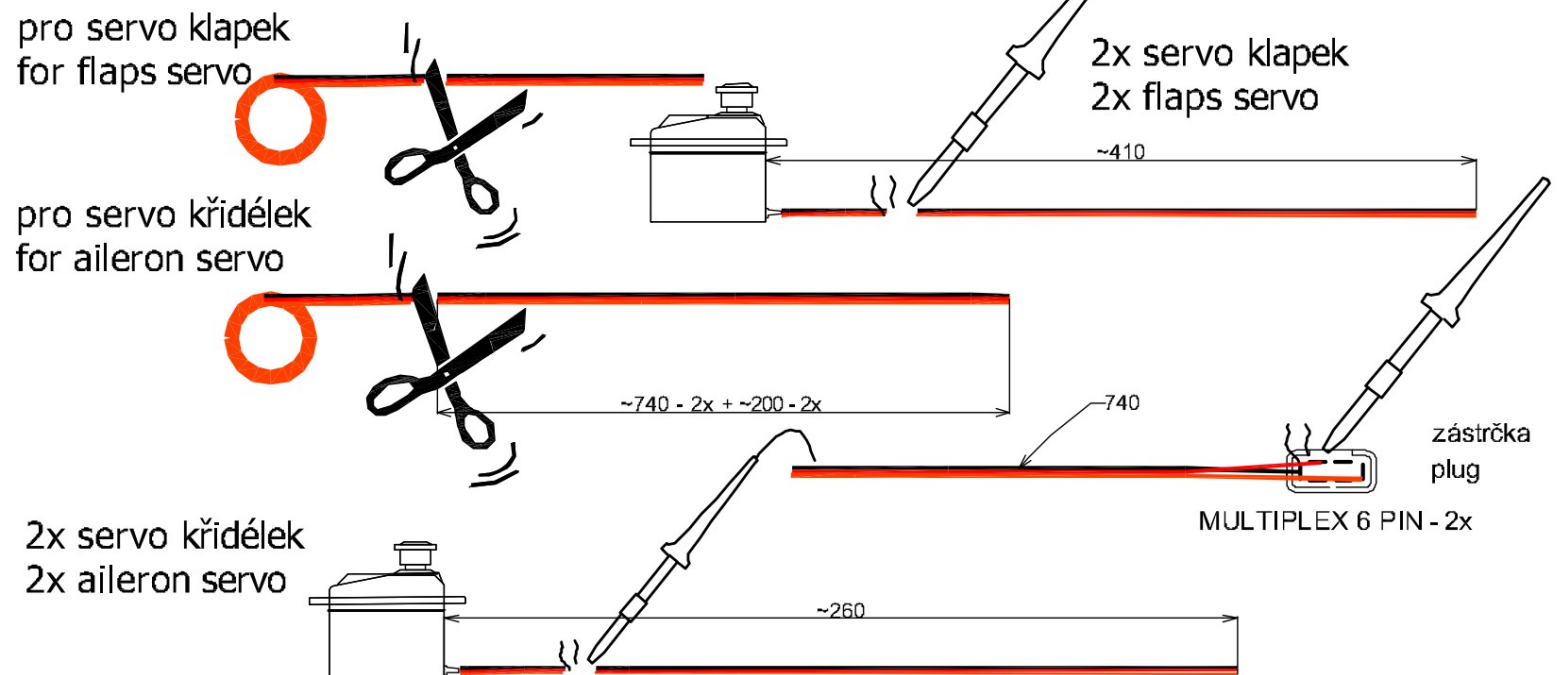
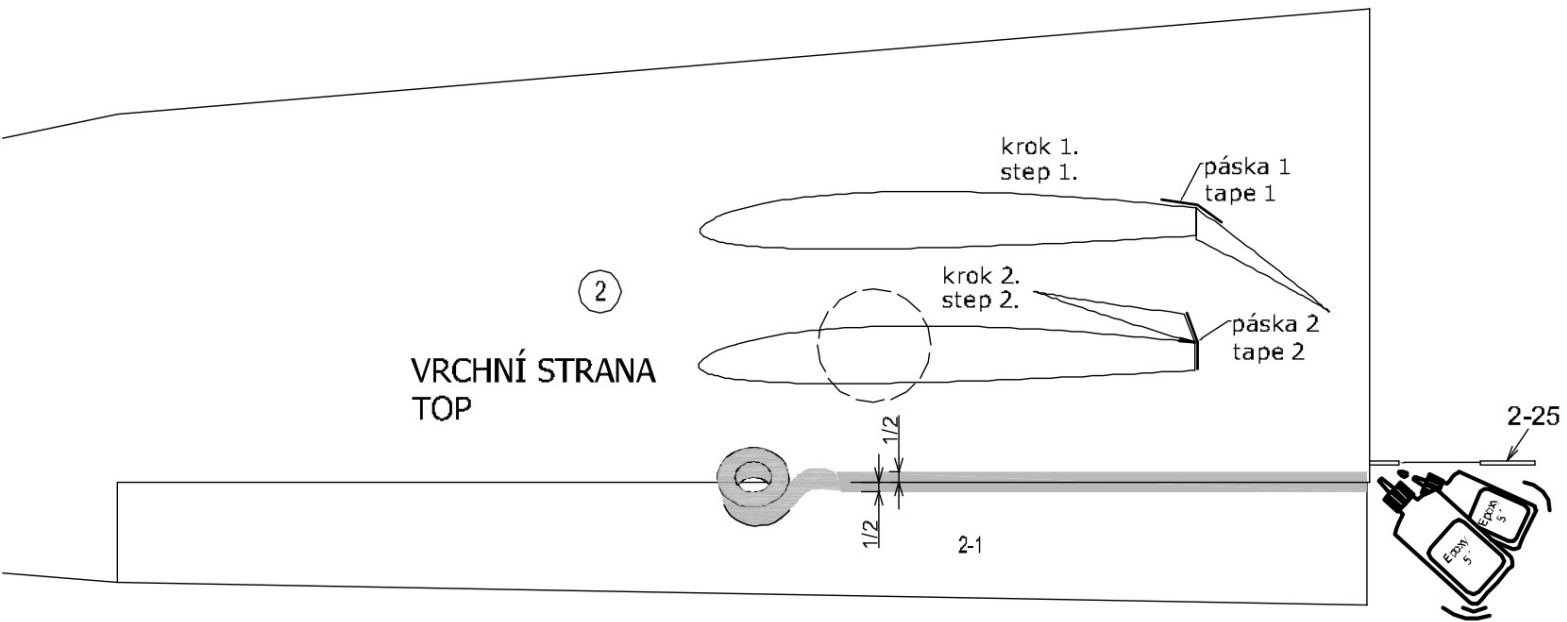
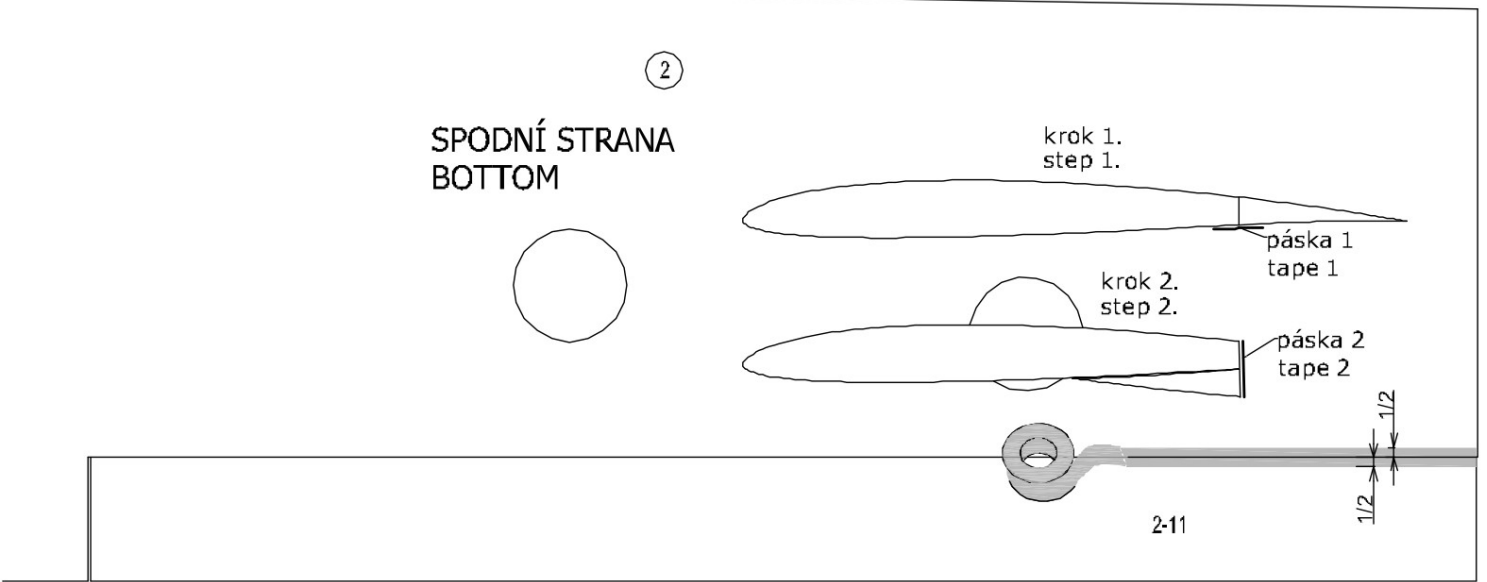
②

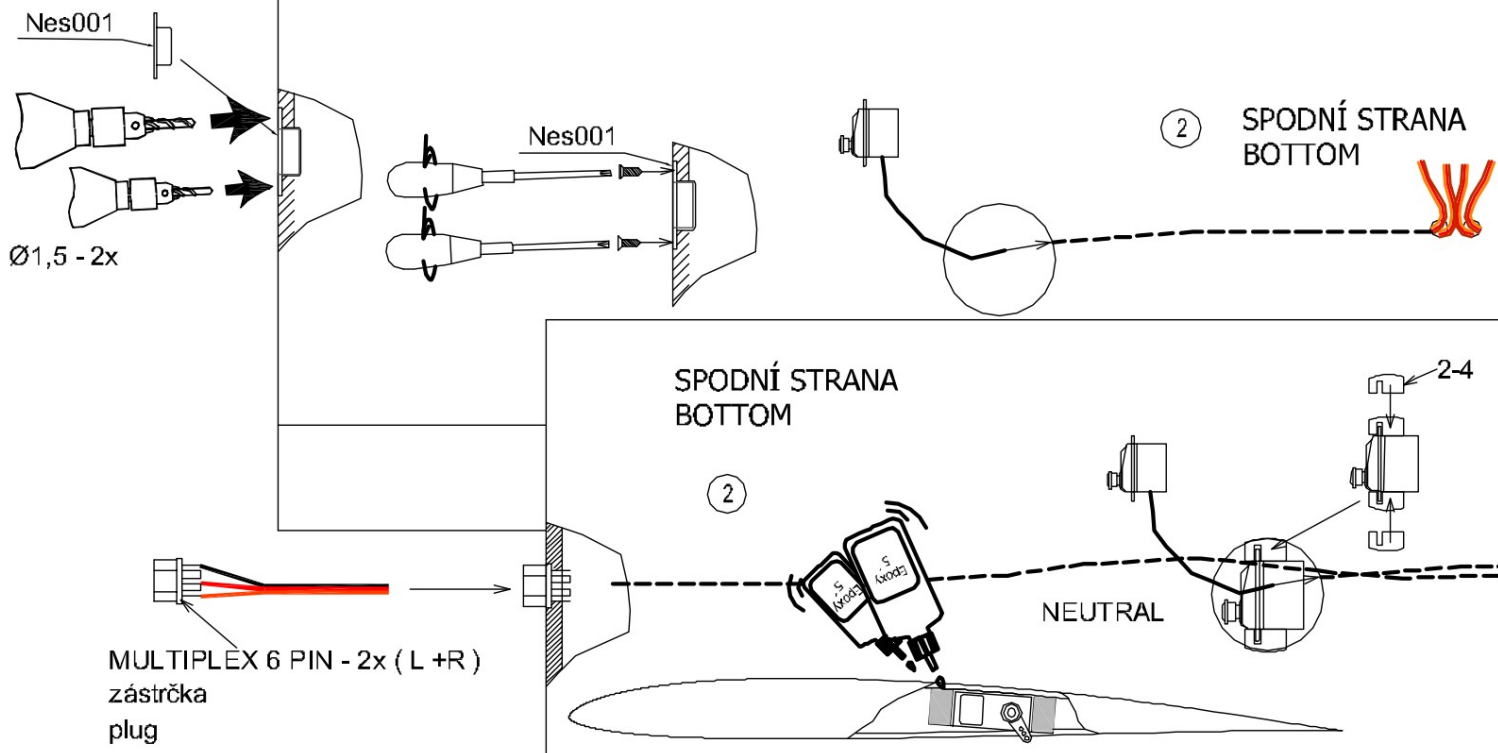


SPODNÍ STRANA
BOTTOM

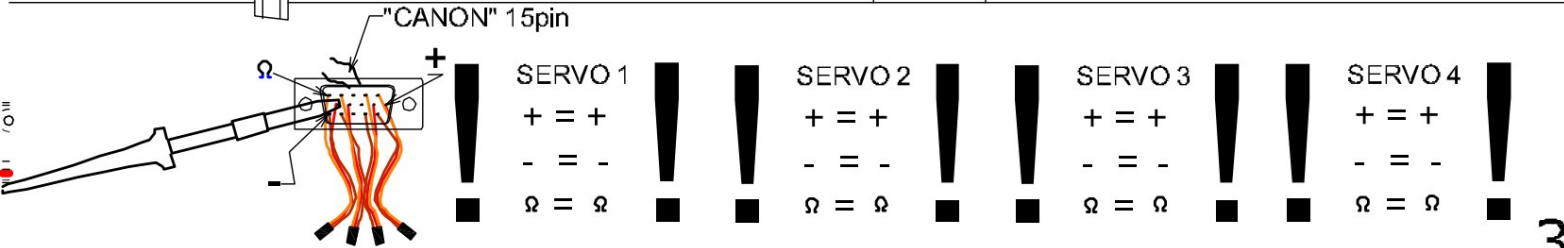
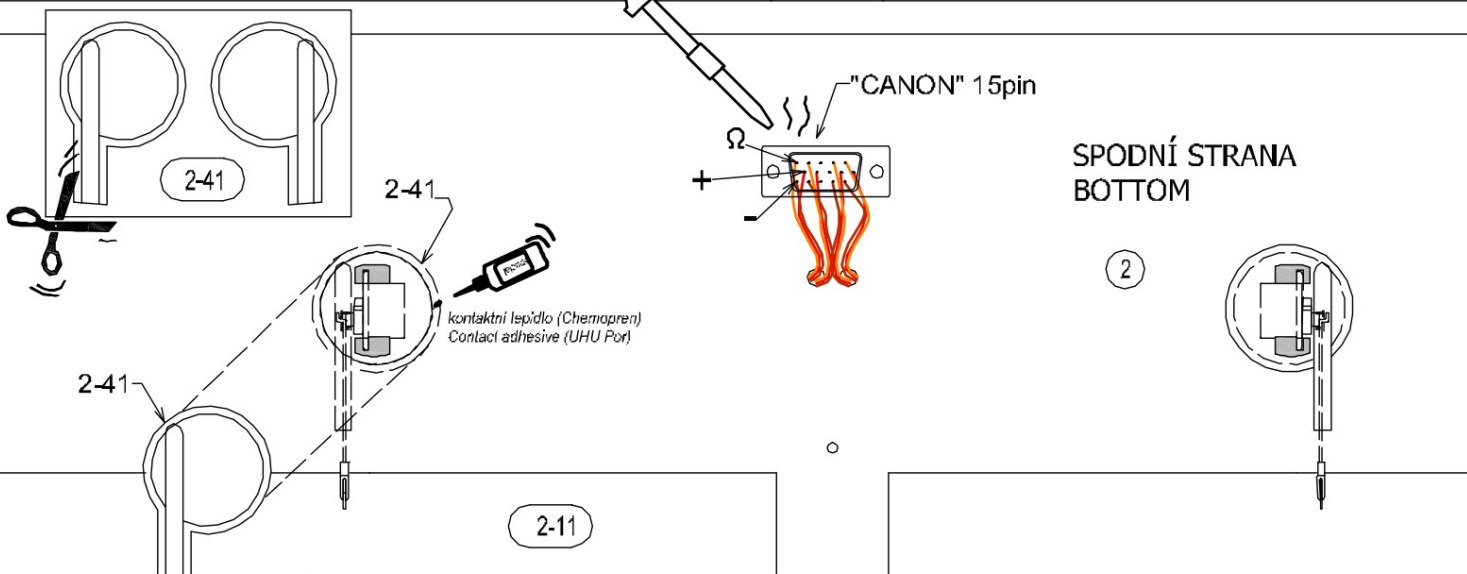
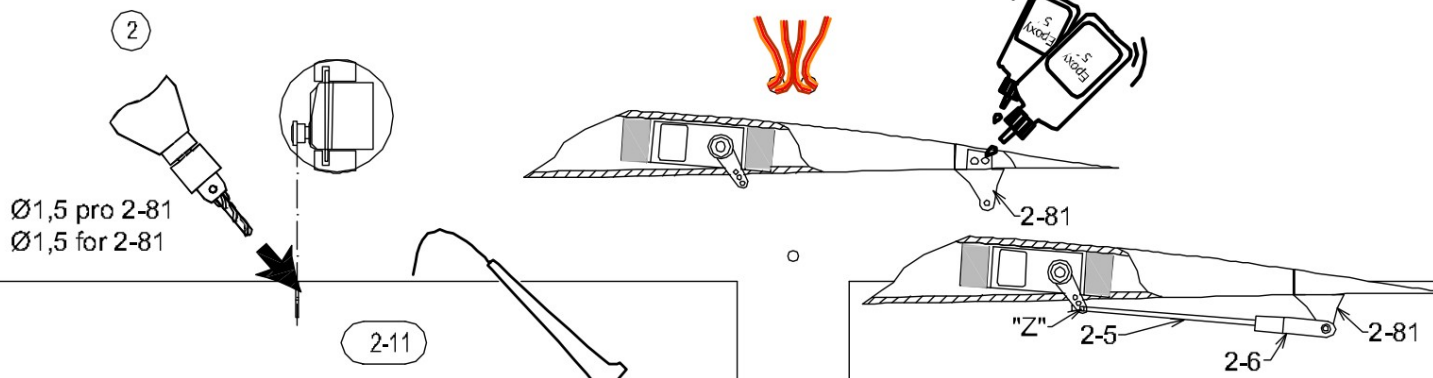
②

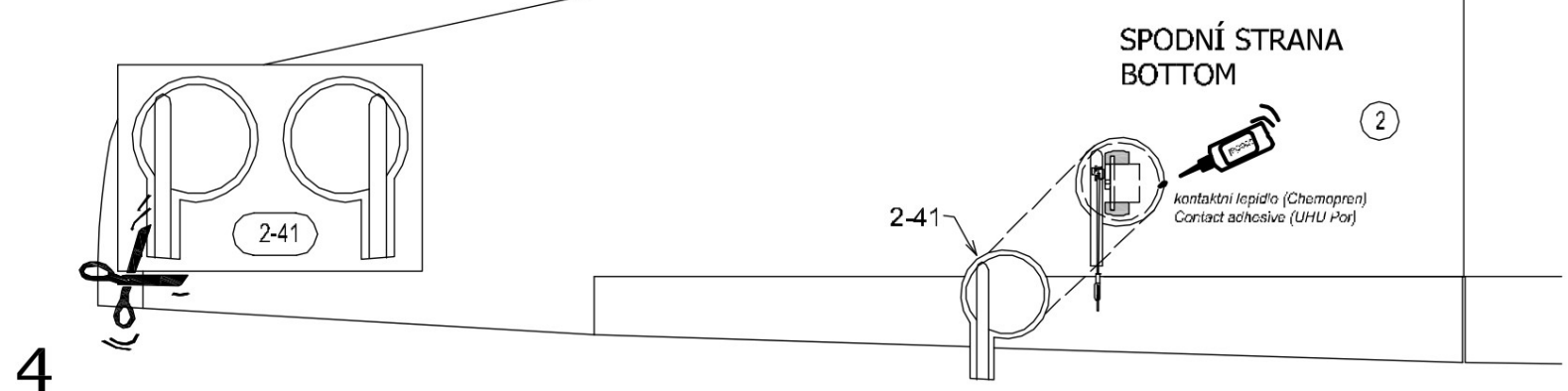
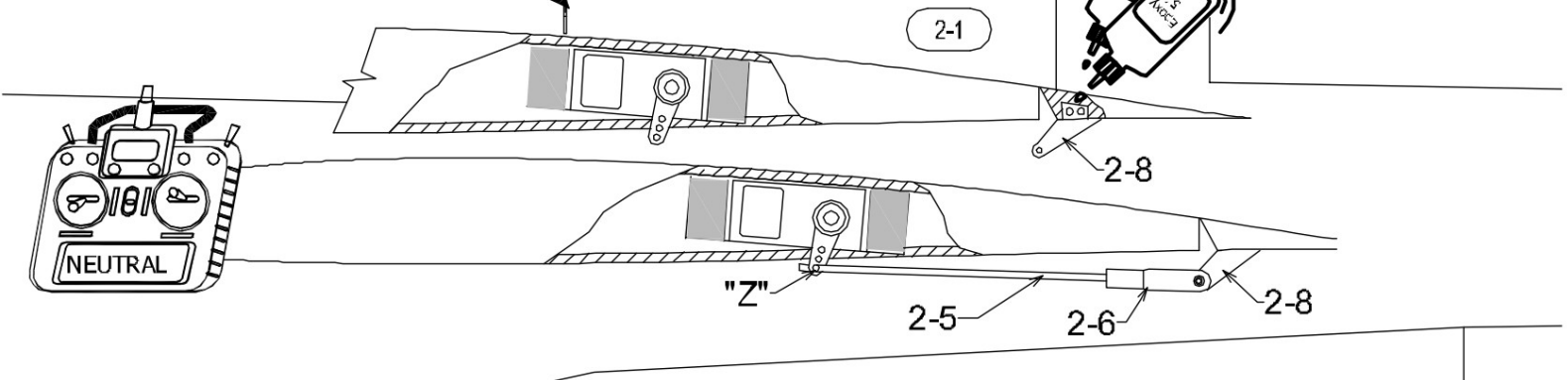
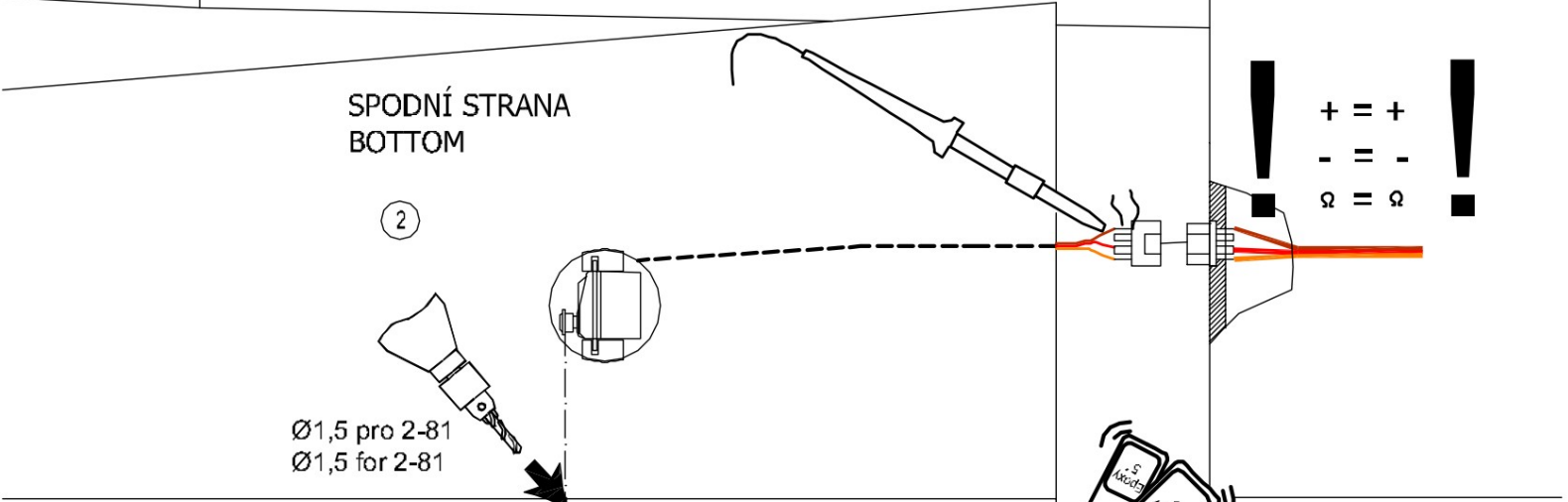
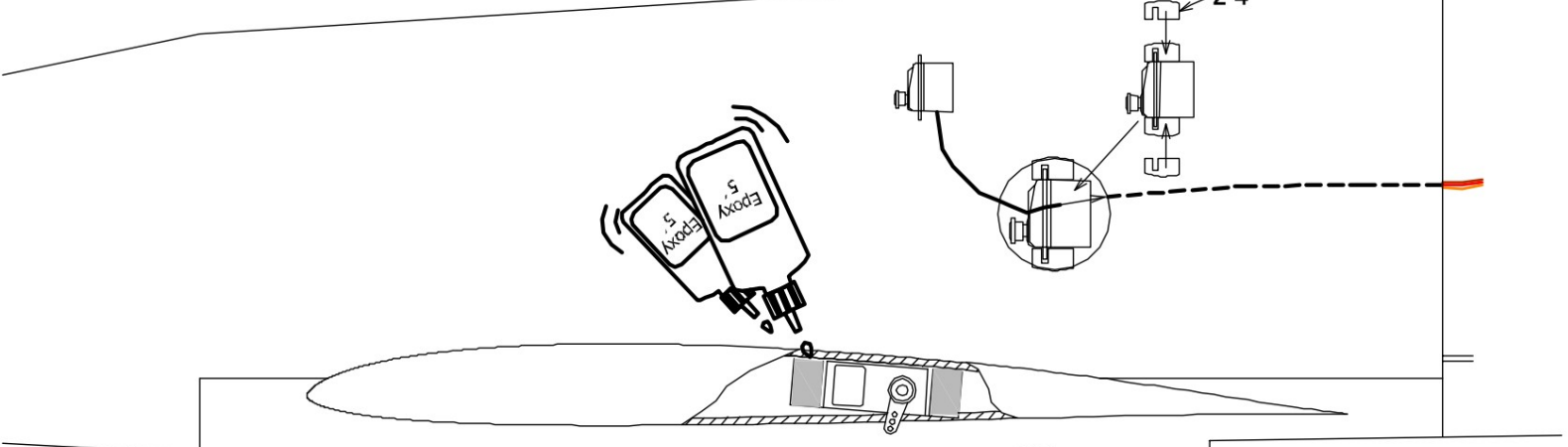
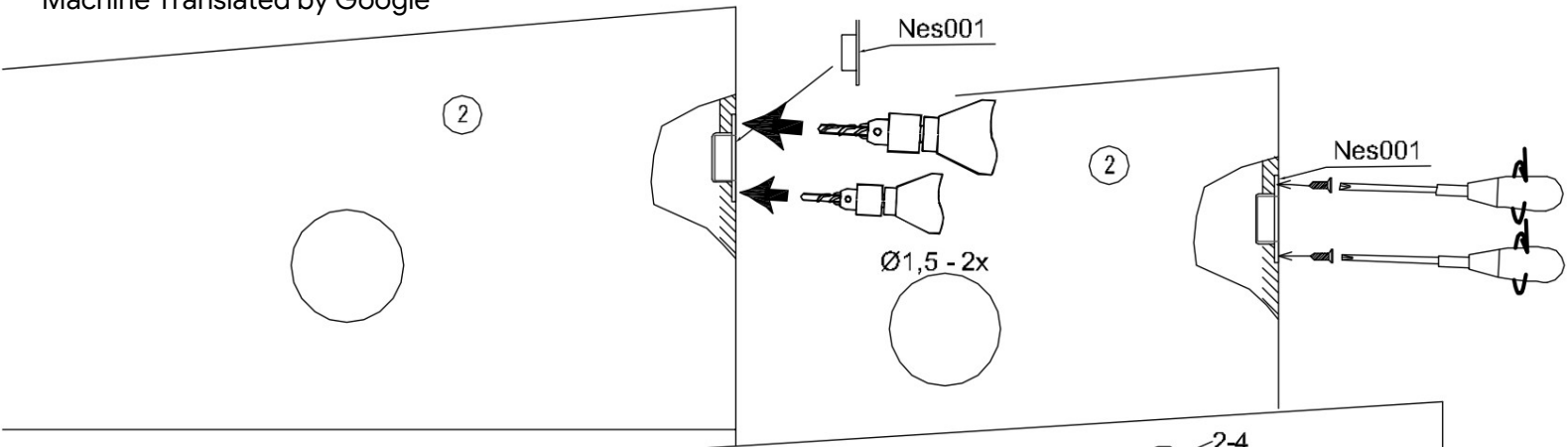


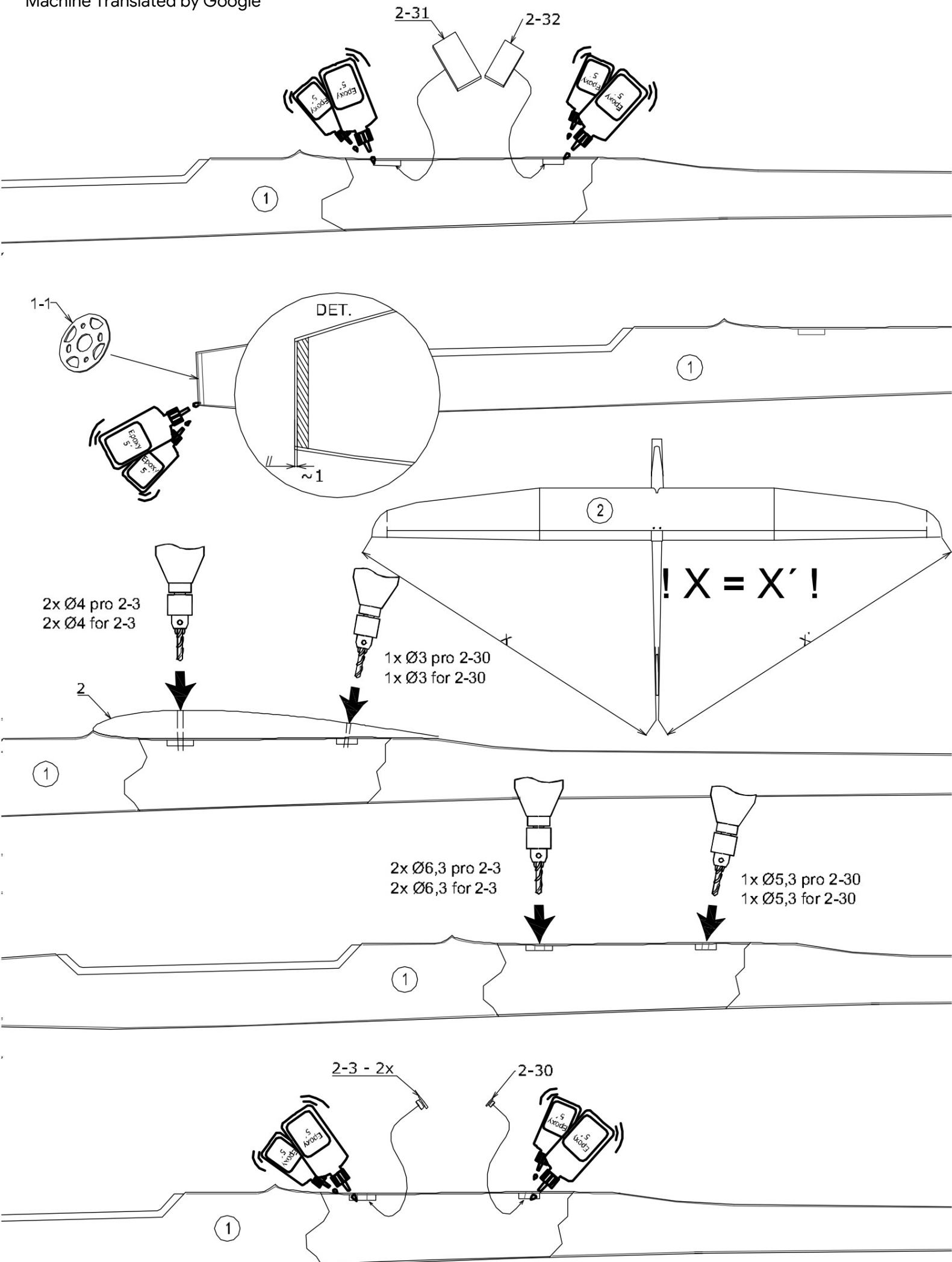


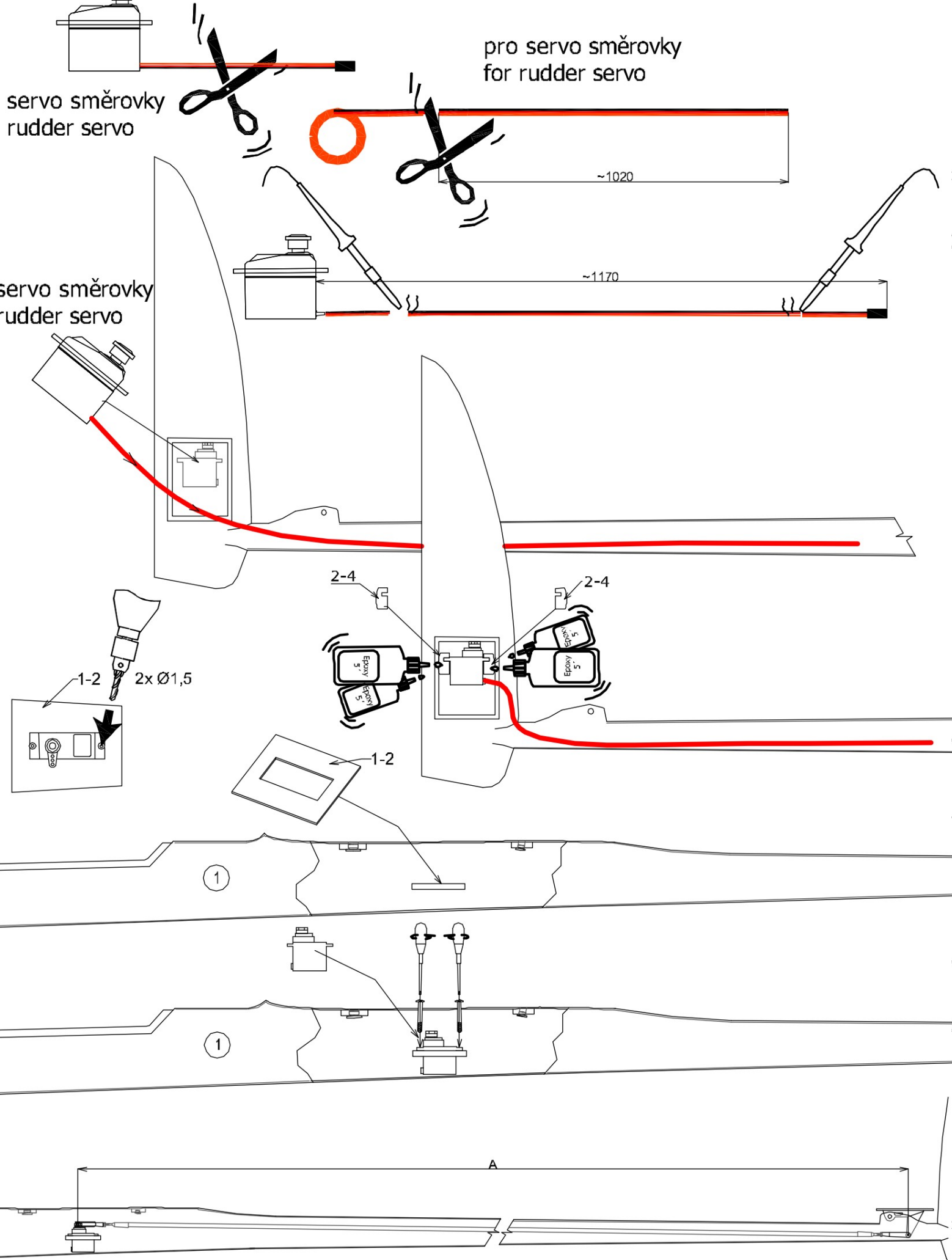


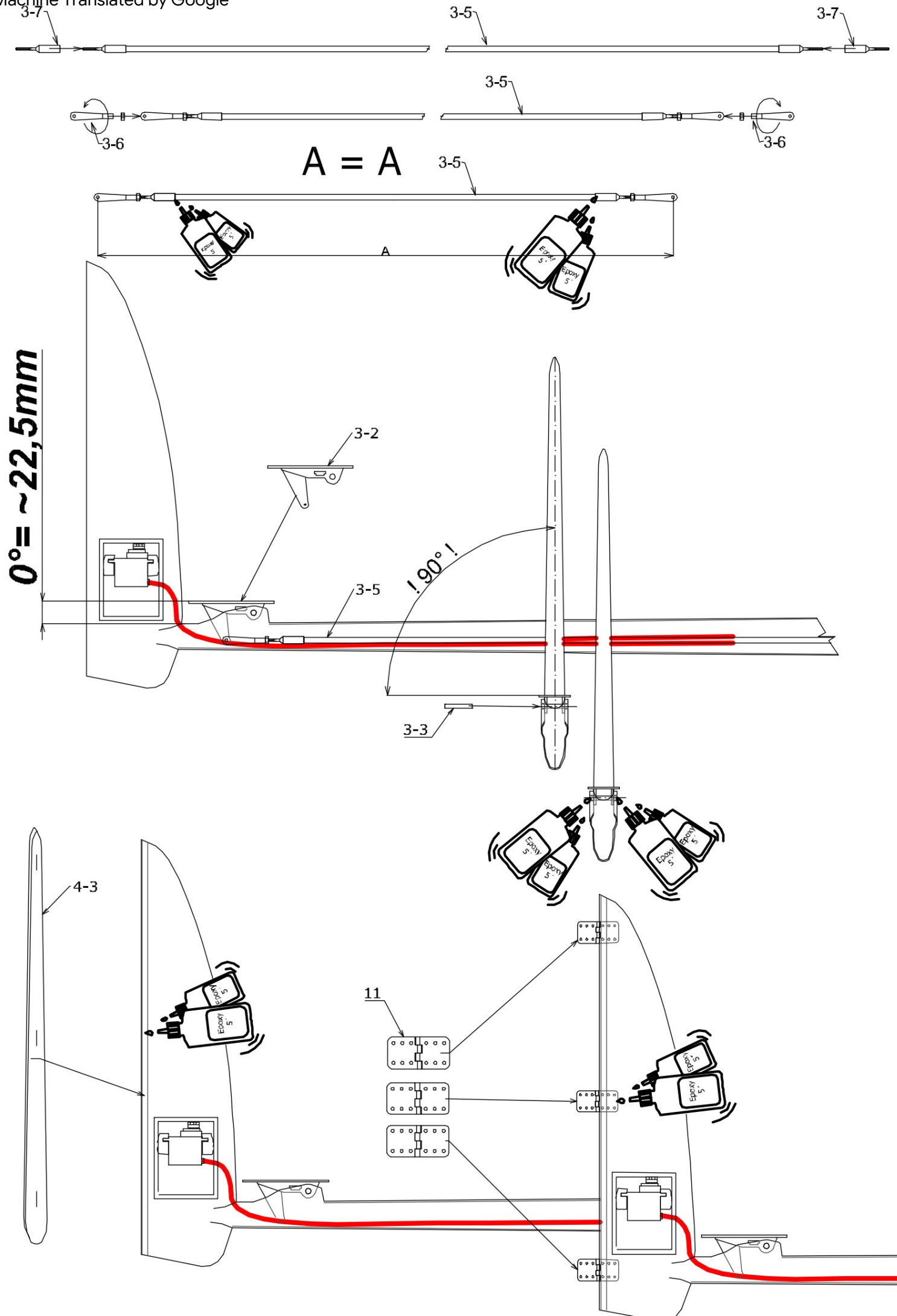
SPODNÍ STRANA
BOTTOM

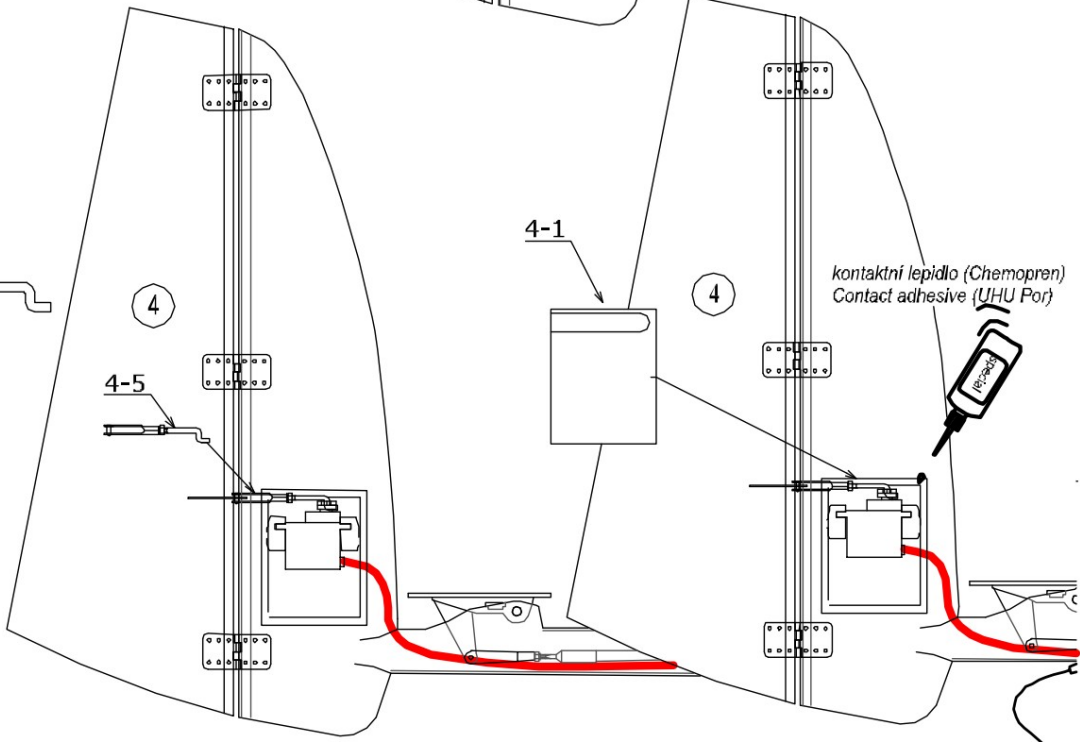
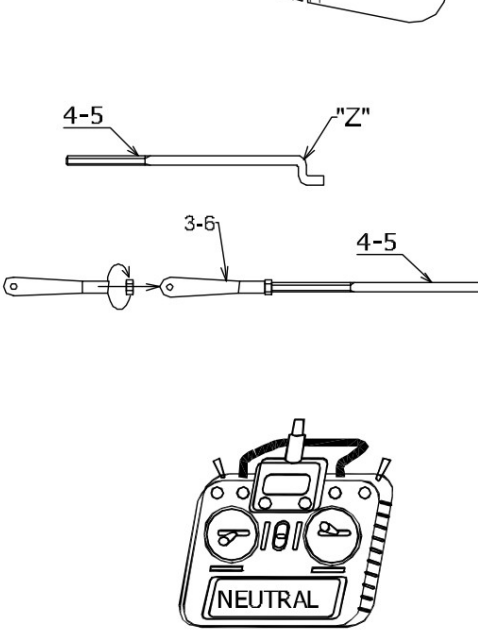
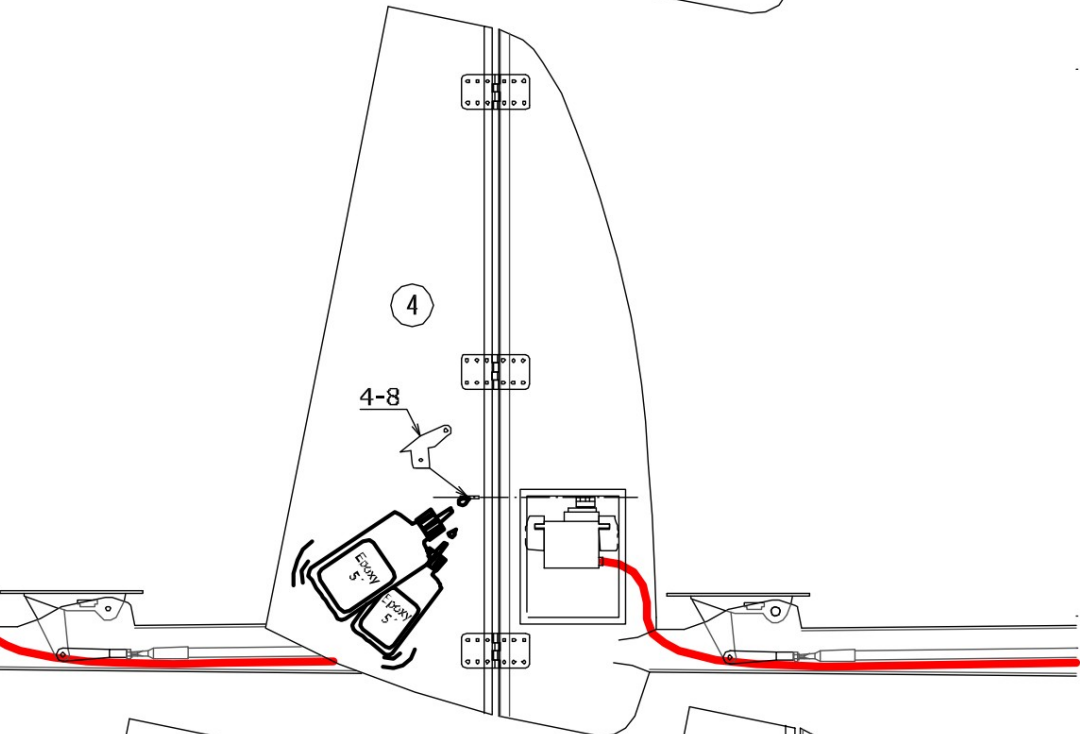
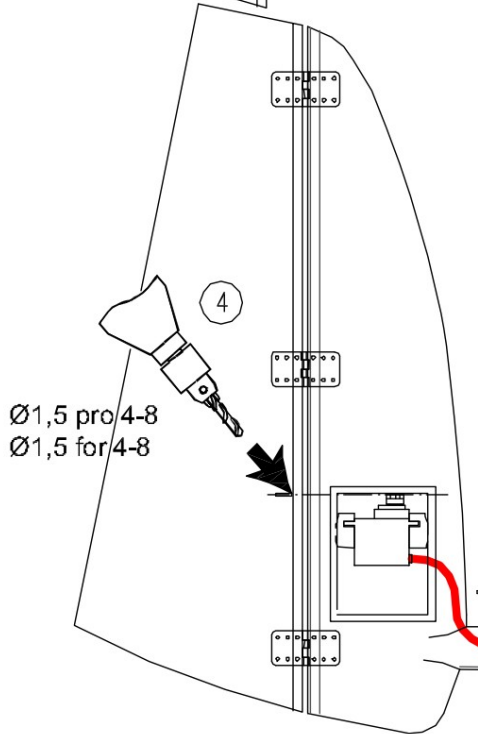
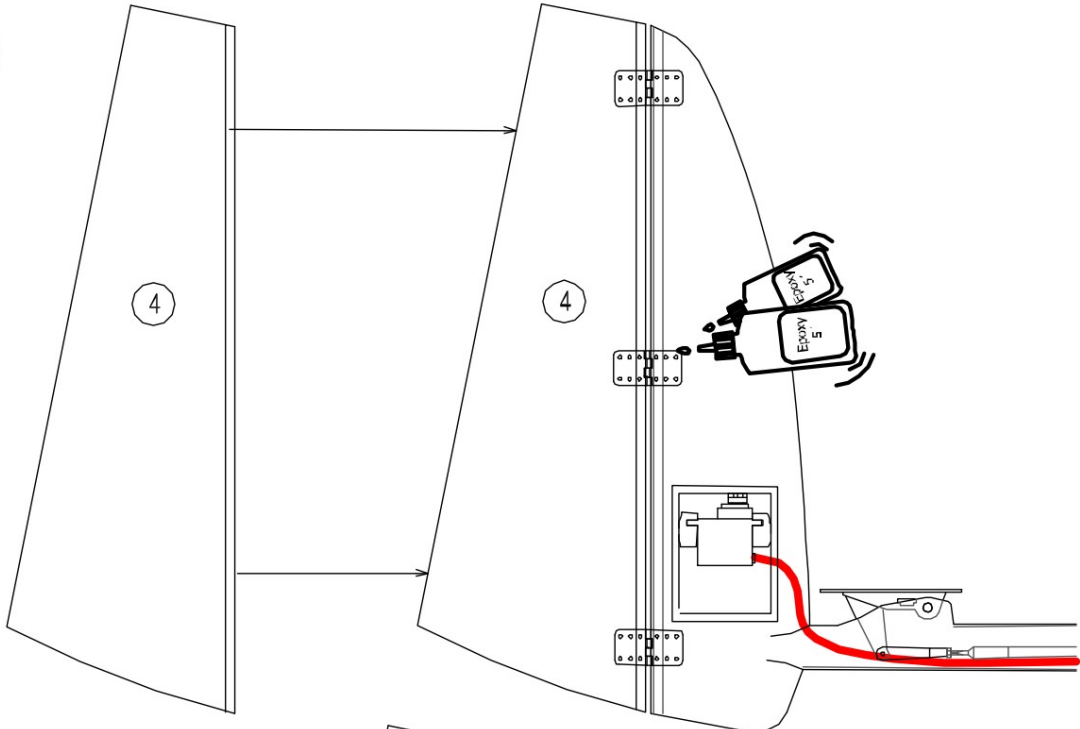
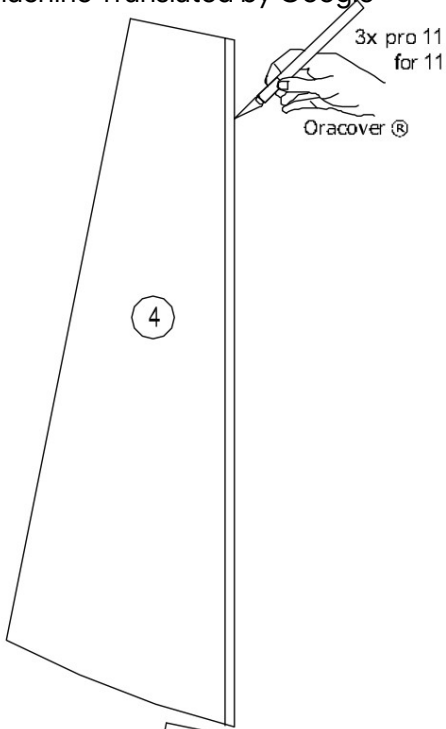












spodní + horní strana
bottom + top

Oracover®

Oracover®

spodní strana
bottom

3

3-41

spodní strana
bottom

3

6

6-1

6

6-11

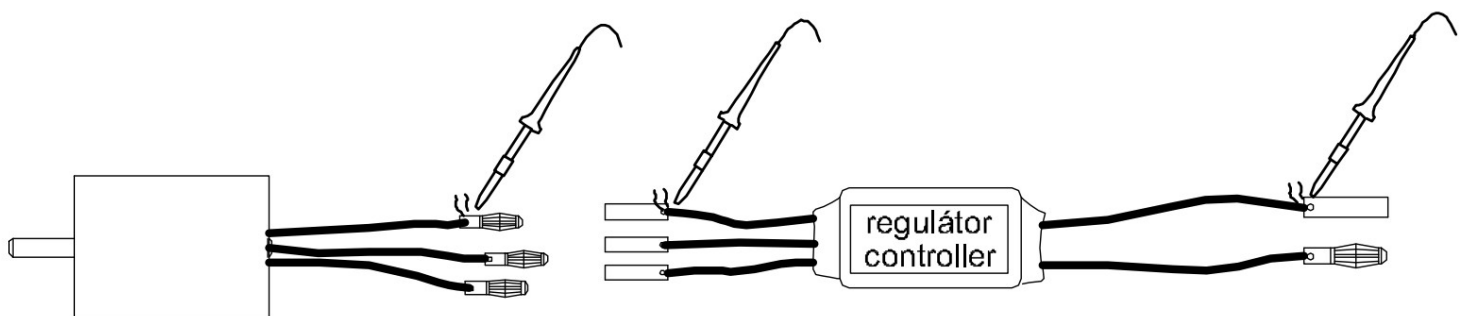
6-2

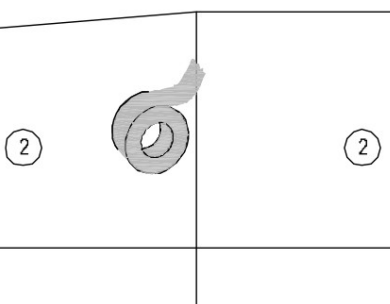
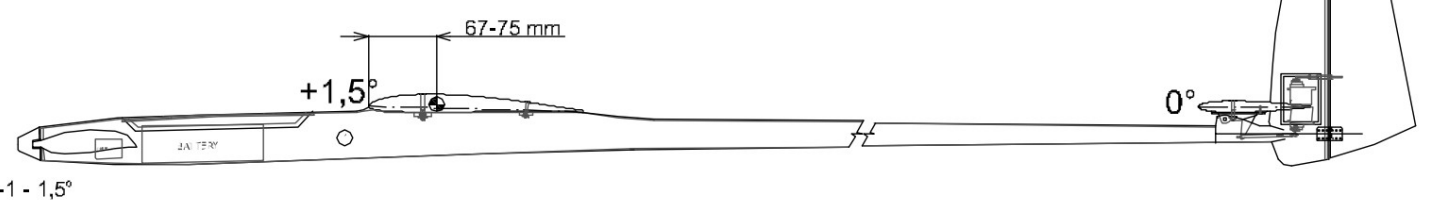
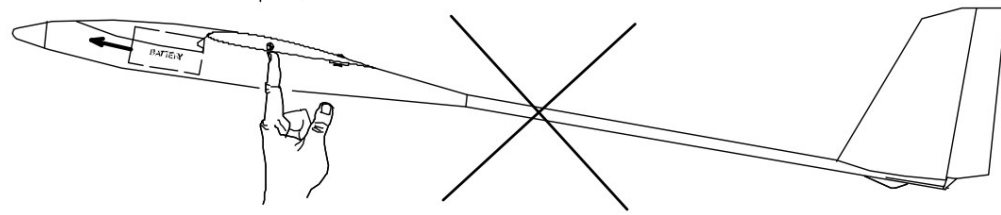
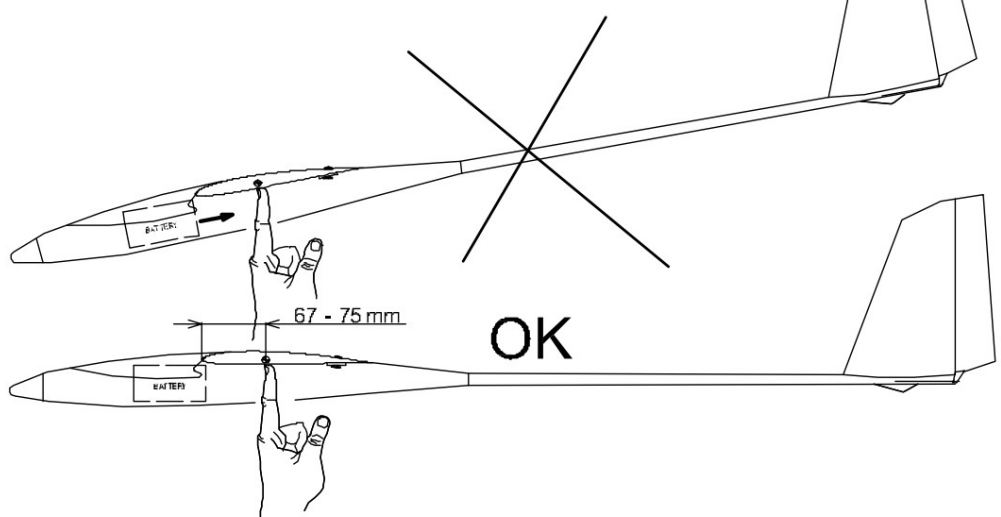
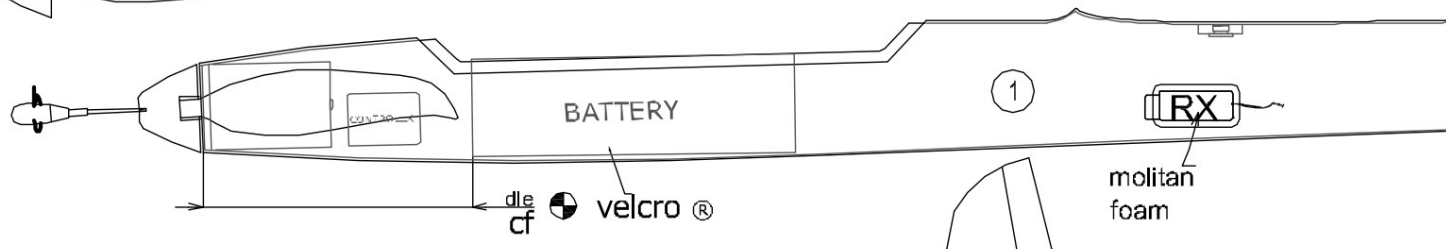
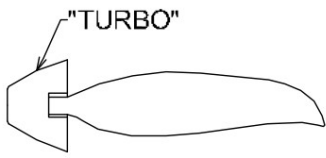
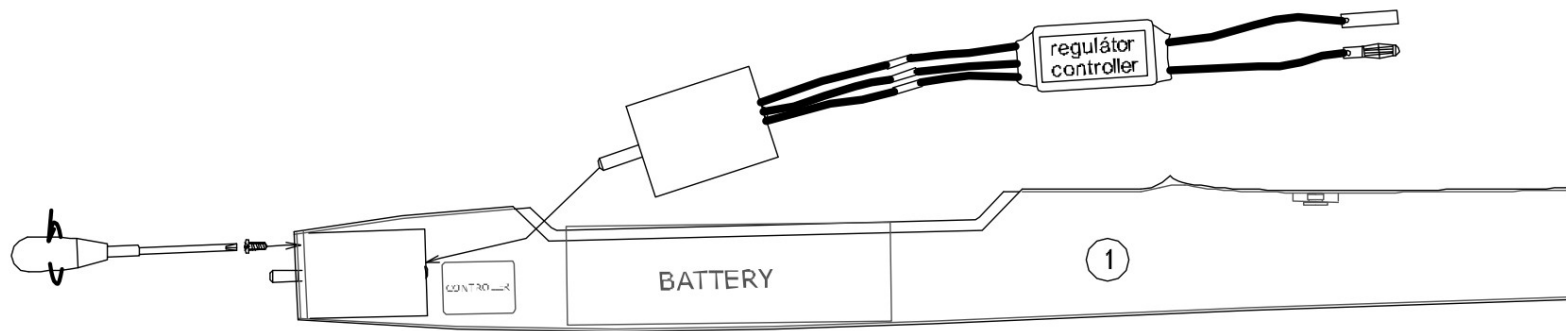
6-11

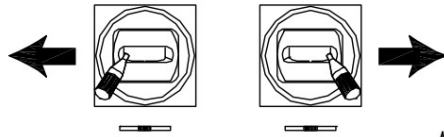
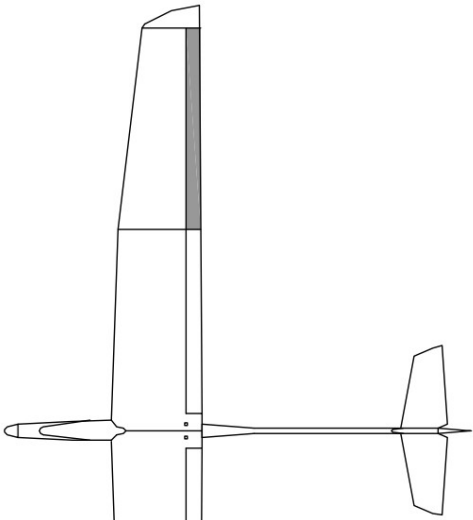
1/2

pro 6-1
for 6-1

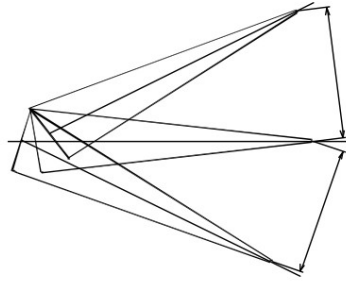
6







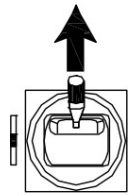
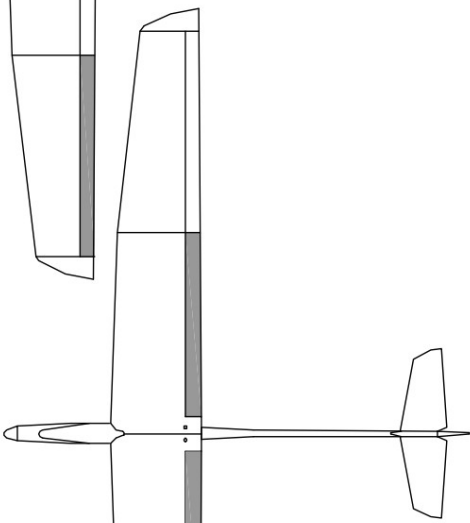
↑
Přistání - 15-18 mm
Landing



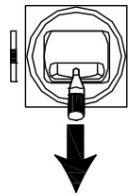
20-25

EXPO 25%

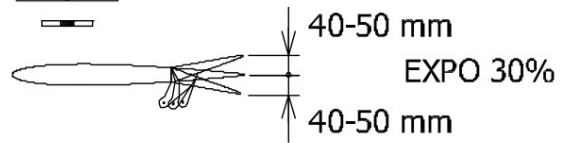
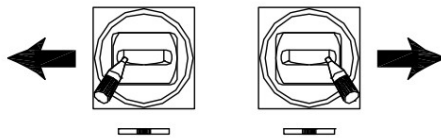
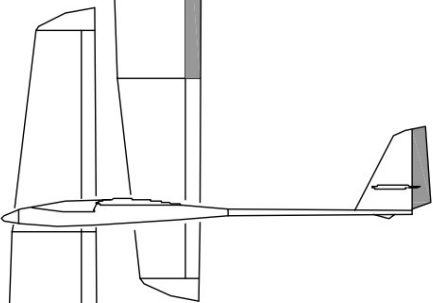
10-14 mm



2-3 mm



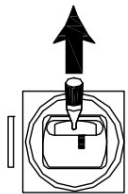
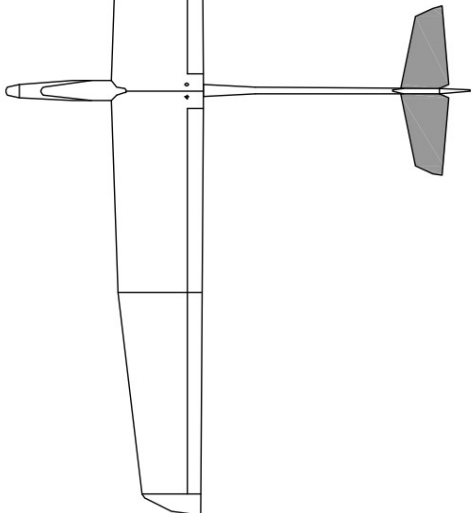
5 mm - thermik
70 mm - přistání
Landing



40-50 mm

EXPO 30%

40-50 mm



13 - 17 mm

EXPO 20%

13 - 17 mm

