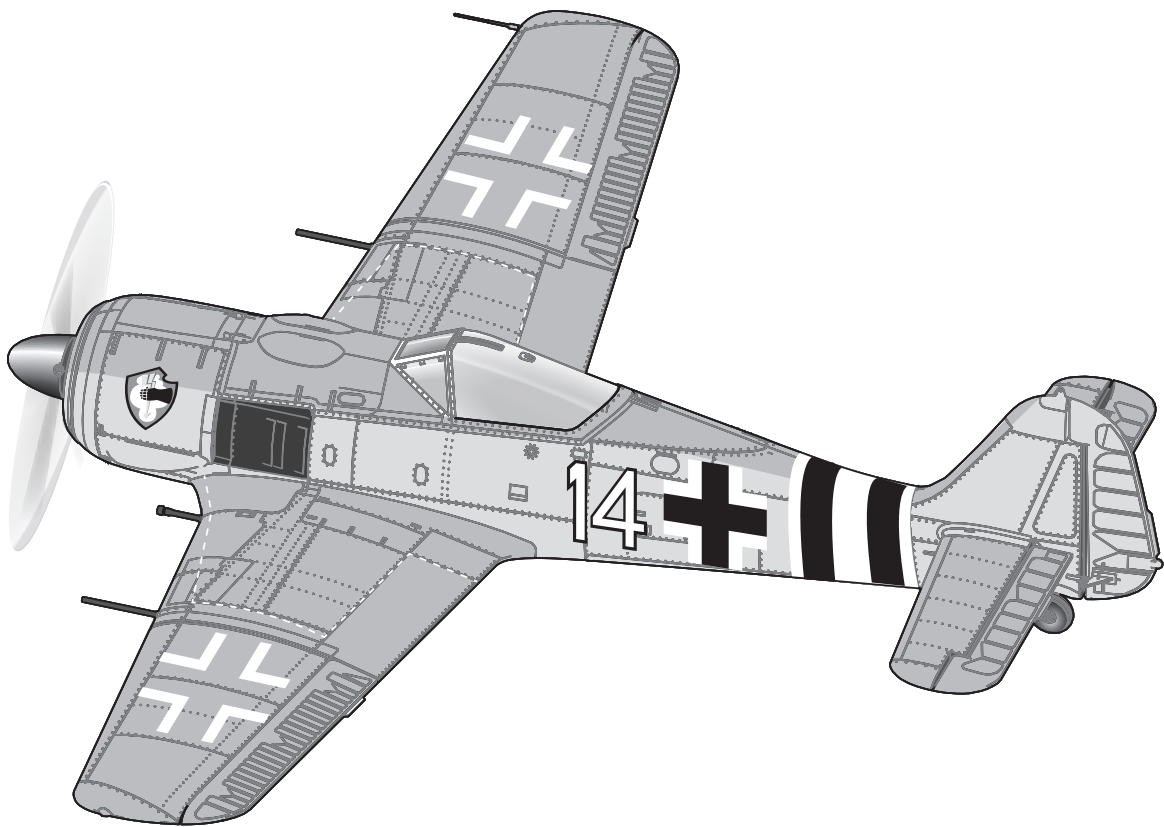


**HORIZON**<sup>®</sup>  
H O B B Y

**Eflite**<sup>®</sup>  
ADVANCING ELECTRIC FLIGHT

# Fw 190A 1.5m



**Instruction Manual**  
**Bedienungsanleitung**  
**Manuel d'utilisation**  
**Manuale di Istruzioni**

**SAFE**<sup>®</sup> 

SAFE<sup>®</sup> Select Technology, Optional Flight Envelope Protection

**SMART**<sup>™</sup>  
TECHNOLOGY 

**Plug-N-Play**<sup>®</sup>

**Bind-N-Fly**<sup>®</sup>  
BASIC

## REMARQUE

La totalité des instructions, garanties et autres documents est sujette à modification à la seule discrétion d'Horizon Hobby, LLC. Pour obtenir la documentation à jour de ce produit, veuillez consulter le site [www.horizonhobby.com](http://www.horizonhobby.com) ou [towerhobbies.com](http://towerhobbies.com) et cliquez sur l'onglet de support du produit.


## SIGNIFICATION DE CERTAINS TERMES SPÉCIFIQUES:

Les termes suivants sont utilisés dans l'ensemble du manuel pour indiquer différents niveaux de danger lors de l'utilisation de ce produit:

**AVERTISSEMENT:** Procédures qui, si elles ne sont pas suivies correctement, peuvent entraîner des dégâts matériels, des dommages collatéraux et des blessures graves OU engendrer une probabilité élevée de blessure superficielle.

**ATTENTION:** Procédures qui, si elles ne sont pas suivies correctement, peuvent entraîner des dégâts matériels ET des blessures graves.

**REMARQUE:** Procédures qui, si elles ne sont pas suivies correctement, peuvent entraîner des dégâts matériels ET potentiellement un risque faible de blessures.

 **AVERTISSEMENT:** Lisez la TOTALITE du manuel d'utilisation afin de vous familiariser avec les caractéristiques du produit avant de le faire fonctionner. Une utilisation incorrecte du produit peut entraîner l'endommagement du produit lui-même, ainsi que des risques de dégâts matériels, voire de blessures graves.


Ceci est un produit de loisirs perfectionné. Il doit être manipulé avec prudence et bon sens et requiert quelques aptitudes de base en mécanique. Toute utilisation de ce produit ne respectant pas les principes de sécurité et de responsabilité peut entraîner des dégâts matériels, endommager le produit et provoquer des blessures. Ce produit n'est pas destiné à être utilisé par des enfants sans la surveillance directe d'un adulte. N'essayez pas de démonter le produit, de l'utiliser avec des composants incompatibles ou d'en améliorer les performances sans l'accord d'Horizon Hobby, LLC. Ce manuel comporte des instructions relatives à la sécurité, au fonctionnement et à l'entretien. Il est capital de lire et de respecter toutes les instructions et avertissements du manuel avant l'assemblage, le réglage ou l'utilisation afin de le manipuler correctement et d'éviter les dommages ou les blessures graves.

**14+** 14 ans et plus. Ceci n'est pas un jouet.

## Précautions et avertissements liés à la sécurité

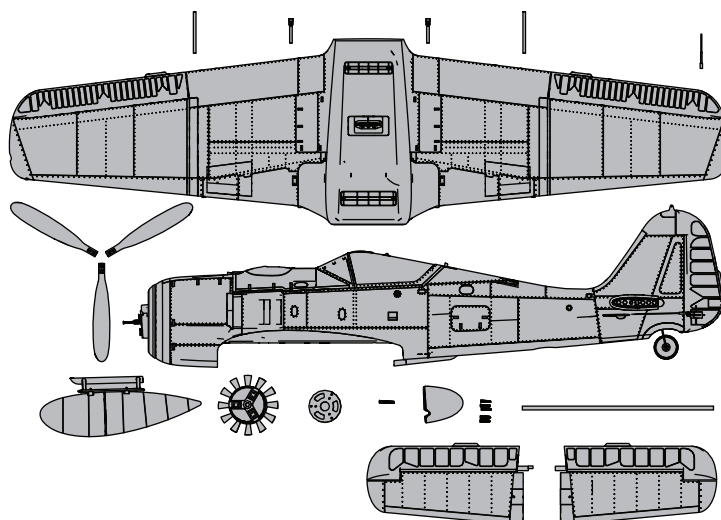
En tant qu'utilisateur de ce produit, il est de votre seule responsabilité de le faire fonctionner d'une manière qui ne mette en danger ni votre personne, ni de tiers et qui ne provoque pas de dommages au produit lui-même ou à la propriété d'autrui.

- Gardez une bonne distance de sécurité tout autour de votre modèle, afin d'éviter les collisions ou les blessures. Ce modèle est contrôlé par un signal radio, qui peut être soumis à des interférences provenant de nombreuses sources hors de votre contrôle. Une interférence peut provoquer une perte momentanée de contrôle.
- Faites toujours fonctionner votre modèle dans une zone dégagée, à l'écart de voitures, du trafic et des personnes.
- Respectez toujours scrupuleusement les instructions et les mises en garde concernant ce produit et tous les équipements optionnels/complémentaires (chargeurs, batteries rechargeables, etc.) que vous utilisez.
- Tenez tous les produits chimiques, les petites pièces et les composants électroniques hors de portée des enfants.
- Évitez toujours d'exposer à l'eau tout équipement non spécifiquement conçu et protégé à cet effet. L'humidité endommage les composants électroniques.
- Ne léchez et ne mettez jamais en bouche quelque partie de votre modèle que ce soit - risque de blessures graves voire danger de mort.
- Ne faites jamais fonctionner votre modèle lorsque les batteries de l'émetteur sont faibles.
- Gardez toujours le modèle à vue et gardez-en toujours le contrôle.
- Utilisez toujours des batteries complètement chargées.
- Gardez toujours l'émetteur sous tension lorsque le modèle est en marche.
- Enlevez toujours les batteries avant le démontage.
- Veillez toujours à ce que les pièces en mouvement soient propres.
- Veillez toujours à ce que toutes les pièces soient sèches.
- Laissez toujours le temps aux pièces de refroidir avant de les toucher.
- Enlevez toujours les batteries après utilisation.
- Assurez-vous toujours que la sécurité (failsafe) est configurée correctement avant de voler.
- Ne faites jamais voler un modèle dont le câblage est endommagé.
- Ne touchez jamais des pièces en mouvement.

 **AVERTISSEMENT CONTRE LES PRODUITS CONTREFAITS:** Si un jour vous aviez besoin de remplacer un récepteur Spektrum équipant un produit Horizon Hobby, achetez-le uniquement chez Horizon Hobby, LLC ou chez un revendeur officiel Horizon Hobby, vous serez sûr d'obtenir un produit Spektrum authentique de haute qualité. Horizon Hobby, LLC décline tout service et garantie concernant la compatibilité et les performances des produits contrefaits ou des produits clamant la compatibilité avec la technologie Spektrum ou le DSM.

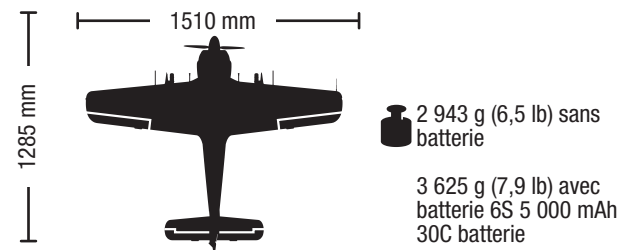
## Contenu de la boîte

Informations de démarrage rapide			
Configuration de l'émetteur	1. Modèle vierge (Acro)		
	2. Inversion du servo : Réglez tout sur normal		
	3. Réglage de la course (toutes surfaces): 100 %		
Dual Rates (double débattement)*		<b>Grand débattement</b>	<b>Petit débattement</b>
	Aileron	▲ = 13mm ▼ = 13mm	▲ = 10mm ▼ = 10mm
	Gouverne de profondeur	▲ = 10mm ▼ = 7mm	▲ = 7mm ▼ = 5mm
	Gouverne de direction	► = 25mm ◄ = 25mm	► = 18mm ◄ = 18mm
	Volets	<b>Demi (décollage)</b> ▼ = 15 mm	<b>Entier (atterrissage)</b> ▼ = 30 mm
Mixage profondeur à volet	Profondeur 8% vers le bas	Profondeur 15% vers le bas	
Exponentiel (centre mou)		<b>Grand débattement</b>	<b>Petit débattement</b>
	Aileron	10%	5%
	Gouverne de profondeur	10%	5%
	Gouverne de direction	10%	5%
Centre de gravité (CG)	105-120mm depuis l'arrière du support de mitrailleuse intérieur au niveau du bord d'attaque.		
Réglage du minuteur de vol	Lors du premier vol, réglez la minuterie sur 3 minutes. Ajustez la durée en fonction de l'état de la batterie et du style de vol.		



## Caractéristiques

	<b>BNP</b> BASIC	<b>PNP</b> PLUG-N-PLAY
<b>Moteur</b> : Moteur sans balais 4258-460 kV (SPMXAM1000)	<b>Fourni</b>	<b>Fourni</b>
<b>ESC</b> : Variateur ESC Smart 6S 100 A (SPMXAE1100)	<b>Installé</b>	<b>Installé</b>
<b>Servos</b> : Aileron : (2) Spektrum A430 ; fil de 150 mm Profondeur : (1) Spektrum A430 ; fil de 150 mm Gouverne de direction : (1) Spektrum A430 ; fil de 150 mm Volets : (2) Spektrum A430 ; fil de 330 mm	<b>Installé</b>	<b>Installé</b>
<b>Récepteur</b> : Récepteur télémetrique AS3X/SAFE 6 canaux Spektrum™ AR637T (SPMAR637T)	<b>Installé</b>	<b>Nécessaire pour achever le montage</b>
<b>Batterie recommandée</b> : Li-Po 5 000 mAh 6S 22,2 V Smart 30C IC5 (SPMX50006S30)	<b>Nécessaire pour achever le montage</b>	<b>Nécessaire pour achever le montage</b>
<b>Chargeur de batterie recommandé</b> : Chargeur à équilibrage pour batterie Li-Po à 6 cellules	<b>Nécessaire pour achever le montage</b>	<b>Nécessaire pour achever le montage</b>
<b>Émetteur recommandé</b> : pleine portée 2,4 GHz avec technologie Spektrum™ DSM2®/DSMX® à mixage programmable et doubles débattements ajustables	<b>Nécessaire pour achever le montage</b>	<b>Nécessaire pour achever le montage</b>



## Table des Matières

Liste des opérations à effectuer avant le vol .....	43
Paramétrage de l'émetteur .....	43
Assemblage du modèle.....	44
Sélection et installation du récepteur pour PNP.....	47
Installation de la batterie et armement du contrôleur .....	48
Centrage des gouvernes et réglage des tringleries.....	49
Réglages aux guignols et au bras de servos.....	49
Affectation .....	50
Désignation du commutateur SAFE® Select.....	51
Télémetrie SMART Technology™ .....	51
Test de contrôle de la direction .....	52
Essai de la réponse de l'AS3X.....	53
Centre de gravité (CG).....	53
Réglage des trims durant le vol.....	53
Conseils de vol et réparations .....	54
Conseils de vol en mode SAFE® Select.....	54
Maintenane d'après vol.....	55
Maintenance de la motorisation .....	55
Guide de dépannage AS3X.....	55
Guide de dépannage .....	56
Pièces de rechange .....	57
Pièces recommandées.....	57
Pièces facultatives.....	57
Garantie limitée .....	58
Informations de contact .....	58
Informations IC .....	59
Informations de conformité pour l'Union européenne .....	59

### INFORMATIONS D'AFFECTATION DU RÉCEPTEUR

Canaux	6
Fréquence	2402-2478 MHz
Compatibilité	DSM2 et DSMX

## Liste des opérations à effectuer avant le vol

1	Retirez et inspectez tous les éléments.
2	Lisez attentivement ce manuel d'utilisation.
3	Chargez la batterie de vol.
4	Configurez l'émetteur à l'aide du tableau de configuration de l'émetteur.
5	Assemblez complètement l'avion.
6	Installez la batterie de vol dans l'avion (après l'avoir entièrement chargée).
7	Vérifiez le centre de gravité (CG).

8	Affectez l'avion à votre émetteur.
9	Assurez-vous que les tringleries bougent librement.
10	Effectuez le test de direction des commandes avec l'émetteur.
11	Effectuez le test de direction des commandes AS3X avec l'avion.
12	Réglez les commandes de vol et l'émetteur.
13	Effectuez un test de portée du système radio.
14	Trouvez une zone de vol ouverte sécurisée.
15	Prévoyez votre vol dans les conditions d'un terrain de vol.

## Paramétrage de l'émetteur

**IMPORTANT:** Après avoir programmé votre modèle, toujours effectuer une affectation pour revalider les positions de FailSafe.

**IMPORTANT :** Le récepteur inclus a été spécifiquement programmé pour être utilisé dans cet appareil. Si vous souhaitez utiliser le récepteur AR637T dans un autre appareil, visitez le site [spektrumrc.com](http://spektrumrc.com) pour obtenir des instructions de reprogrammation.

Si votre émetteur le permet, activez la fonction de Throttle Cut (Arrêt du moteur). Activez toujours le Throttle Cut (Arrêt du moteur) avant d'approcher l'appareil.

### Double-débattements

Effectuez les premiers vols en petits débattements.

**REMARQUE:** Afin d'assurer le fonctionnement optimal du système AS3X, n'utilisez pas des valeurs de débattements inférieures à 50%. Si vous souhaitez utiliser des débattements plus faibles, ajustez manuellement la position de la tringlerie sur les bras de servo.

**REMARQUE:** Si une oscillation se produit à vitesse élevée, consultez le guide de dépannage pour des informations complémentaires.

### Expo

Après les premiers vols, vous pourrez ajuster l'expo à l'émetteur.

### Configuration de la télémétrie de l'émetteur

Si l'émetteur que vous souhaitez utiliser avec cet appareil n'affiche pas les données télémétriques, rendez-vous sur [spektrumrc.com](http://spektrumrc.com) et procédez à la mise à jour du micrologiciel. Une fois la dernière version installée sur votre émetteur, l'option de télémétrie devrait être fonctionnelle.

Paramètre pour émetteur programmable (DX6e†, DX6†, DX7, DX7S, DX8, DX8e, DX9, DX10t, DX18, DX20, iX12 and iX20)	
Débutez la programmation à partir d'une mémoire modèle Avion vierge (Effectuez un reset de la mémoire modèle), puis nommez le modèle.	
Réglez les valeurs Aileron, Elevator (élevateur) et Rudder Dual Rates (double débattement de la gouverne) sur :	GRANDS 100%
	PETITS 70%
Réglez la course des servos sur	100%
Course des servos	-100%
<b>DX7S</b> <b>DX8</b>	1. Allez dans les PARAMETRES DU SYSTEME
	2. Dans TYPE DE MODELE sélectionnez AVION
	3. Dans TYPE D'AILE sélectionnez : 1 AIL 1 VOLET
	4. Allez dans la LISTE DES FONCTIONS
	5. Dans SYSTEME DES VOLETS : Sélectionnez VOLETS  NORM: -100% VOLET MILIEU: +20% VOLET ATTER: +100% VOLET VITESSE 2.0s: Inter VOLETS
<b>DX6e†</b> <b>DX6</b> (Gen2)† <b>DX7</b> (Gen2) <b>DX8</b> (Gen2) <b>DX8e</b> <b>DX9</b> <b>DX10t</b> <b>DX18</b> <b>DX20</b> <b>iX12†</b> <b>iX20†</b> <b>NX6</b> <b>NX8</b> <b>NX10</b>	1. Allez dans les PARAMETRES DU SYSTEME (Configuration de modèle)†
	2. Dans TYPE DE MODELE sélectionnez AVION
	3. Dans TYPE D'APPAREIL sélectionnez (Configuration du modèle, Type d'aeronef)†: 1 AIL 1 VOLET
	4. Allez dans la LISTE DES FONCTIONS (Adjustement du modèle)
	5. Dans SYSTEME DES VOLETS : Sélectionnez Inter : D POS 0: -100% VOLET POS 1: +20% VOLET POS 2: +100% VOLET VITESSE: 2s

† Certaines des terminologies et des localisations des fonctions utilisées dans la programmation iX12 peuvent être légèrement différentes des autres radios Spektrum AirWare™. Les noms donnés entre parenthèses correspondent à la terminologie de programmation iX12. Consultez le manuel de votre émetteur pour obtenir des informations spécifiques sur la programmation de votre émetteur.

\* Les réglages fournis ci-dessus pour le DX6 et DX6e ne permettent pas l'utilisation d'un commutateur SAFE Select. Pour utiliser un commutateur SAFE Select sur ces systèmes, consultez la section ci-dessous pour les informations de fonctionnement et de configuration de l'émetteur.

## Assemblage du modèle

### Installation du stabilisateur horizontal

1. Glissez le tube de l'empennage horizontal (A) dans le trou situé à l'arrière du fuselage.
2. Installez l'empennage horizontal en deux pièces (gauche et droite) comme illustré. Assurez-vous que le guignol de commande est orienté vers le bas.
3. Fixez l'empennage horizontal en deux pièces en position en utilisant les 2 vis (M3 x 10 mm) (B) fournies.
4. Fixez l'articulation à bille (C) au trou le plus éloigné du renvoi de commande de la gouverne de profondeur à l'aide de la vis (M2 x 8 mm) fournie. Utilisez une clé à six pans de 2 mm pour serrer l'écrou et la vis.

Démontez dans l'ordre inverse.

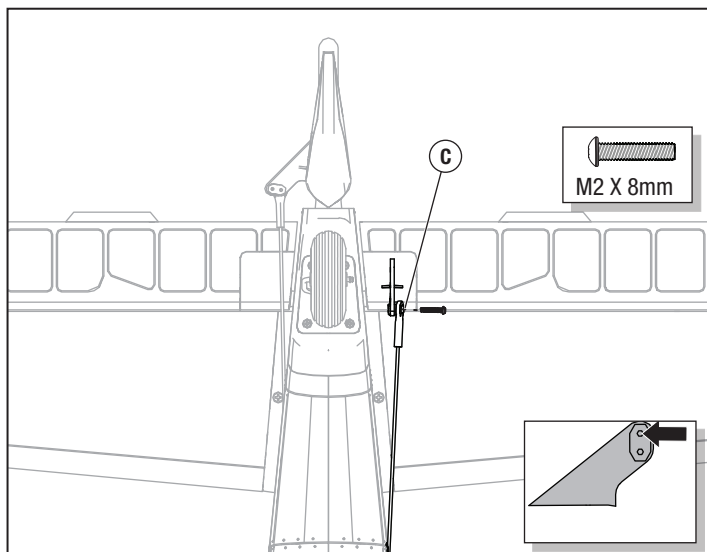
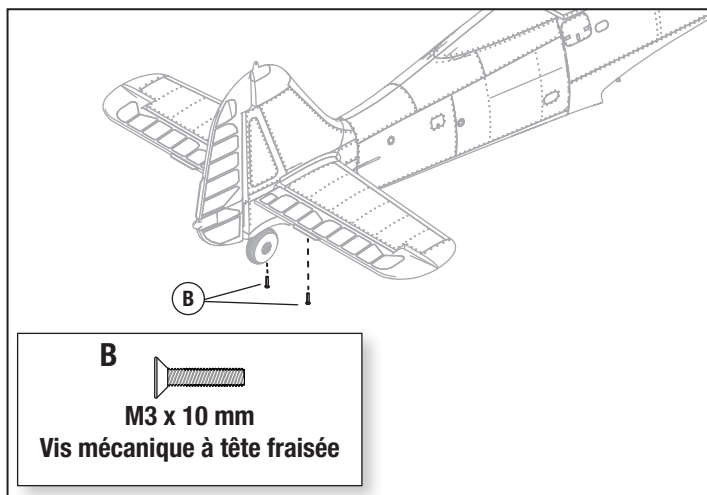
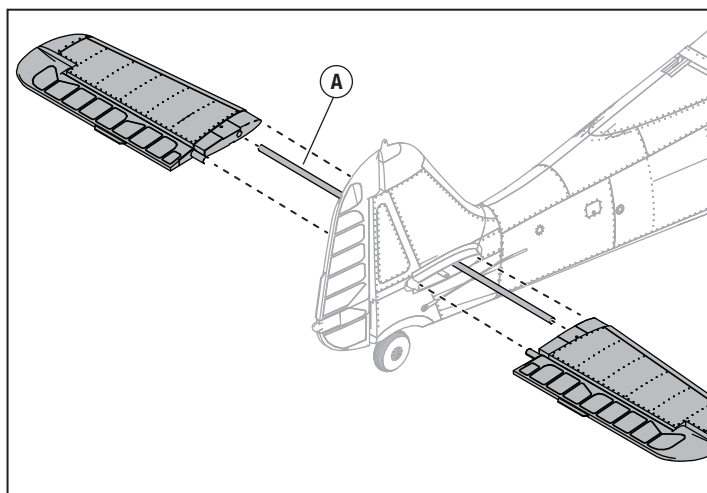


Tableau des vis

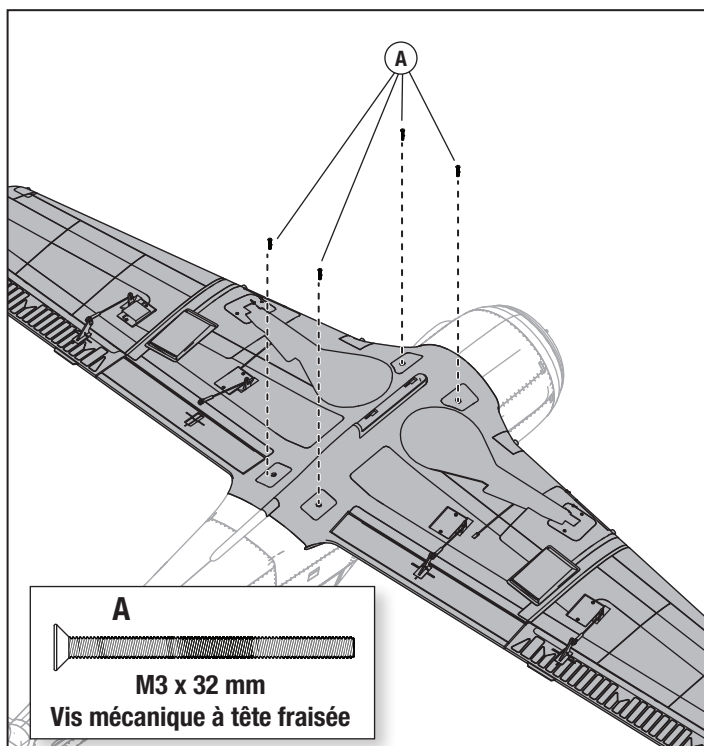
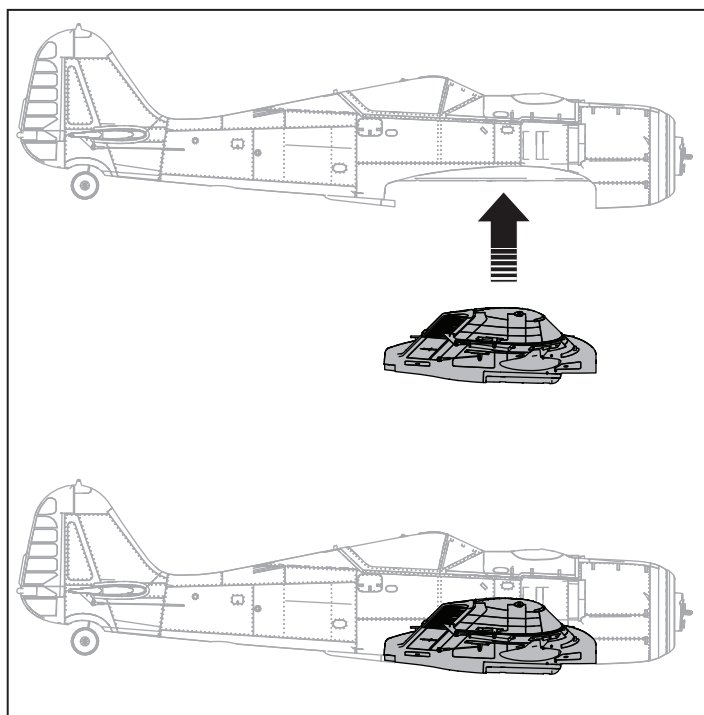
Location (Emplacement)	Taille	Nombre de vis
Vis de liaison à bille de profondeur	M2 x 8 mm	1
Vis de l'aile	M3 x 32 mm	4
Vis du stabilisateur horizontal	M3 x 10 mm	2
Vis du cône	M3 x 32 mm	1
Vis de l'hélice	M3 x 16 mm	6
Vis de montage de la roue de queue	5 cm x 20 cm (2,0 po x 8 po)	4
Vis de fiche de servo mains libres	5 cm x 20 cm (2,0 po x 8 po)	8
Vis de cache de servo	5 cm x 20 cm (2,0 po x 8 po)	8
Vis de cache de la trappe du train d'atterrissage (intérieur)	5 cm x 30 cm (2,0 po x 12 po)	16
Vis de cache de la trappe du train d'atterrissage (extérieur)	5 cm x 15 cm (2,0 po x 6 po)	2
Vis de support de cache de rentrée	5 cm x 20 cm (2,0 po x 8 po)	4
Vis de moyeu d'axe de roue	10 cm x 63,5 cm (4,0 po x 25 po)	2
Vis de support de moteur de rentrée	7 cm x 40 cm (3,0 po x 16 po)	8
Vis de prise d'aile	5 cm x 20 cm (2,0 po x 8 po)	16
X vis de support	7 cm x 40 cm (3,0 po x 16 po)	4
Vis de support moteur	10 cm x 25 cm (4,0 po x 10 po)	4
Vis de manille de liaison à bille	5 cm x 20 cm (2,0 po x 8 po)	6

## Assemblage du modèle *Suite*

### Installation des ailes

1. Alignez le raccordement de servo mains libres et enfoncez l'aile dans le pontet d'aile.
2. Fixez l'aile en position grâce aux 4 vis incluses (M3 x 32 mm) (A). Utilisez une clé à six pans de 2 mm pour serrer la vis.

Démontez dans l'ordre inverse.



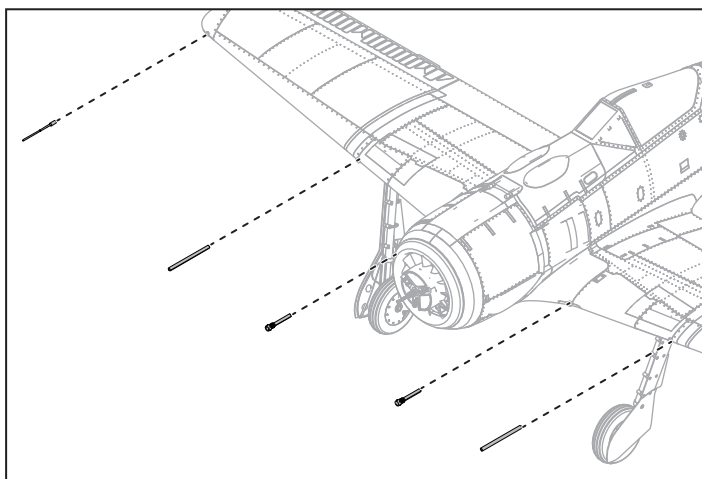
Suite →

## Assemblage du modèle *Suite*

### Installation des canons, des mitrailleuses et du tube de Pitot

1. Installez les canons, les mitrailleuses et le tube de Pitot sur l'aile en les vissant à leurs emplacements, comme illustré.

Démontez dans l'ordre inverse.

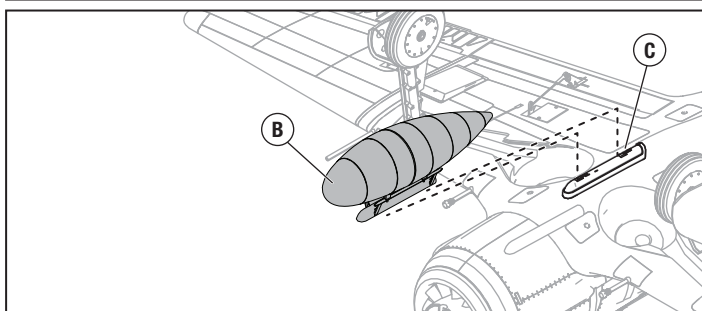
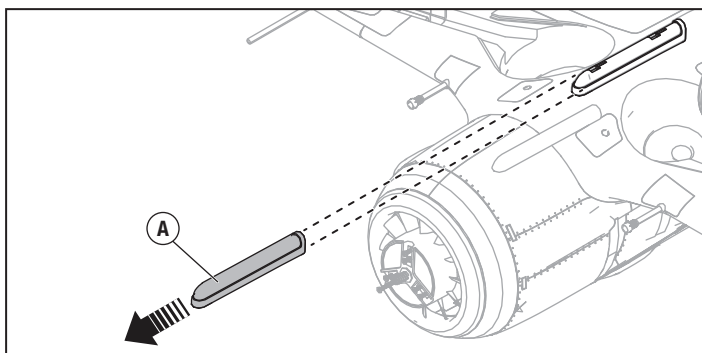


### Installation du réservoir largable en option

1. Retirez le cache de support du réservoir largable (A) du support en faisant glisser le cache vers l'avant.
2. Faites glisser le réservoir largable facultatif (B) dans le rail (C) en bas du fuselage.

Vérifiez le centre de la gravité une fois le réservoir largable installé.  
*Pour plus d'informations, consultez les instructions de Réglage du centre de gravité.*

Démontez dans l'ordre inverse.



### Installation de l'hélice

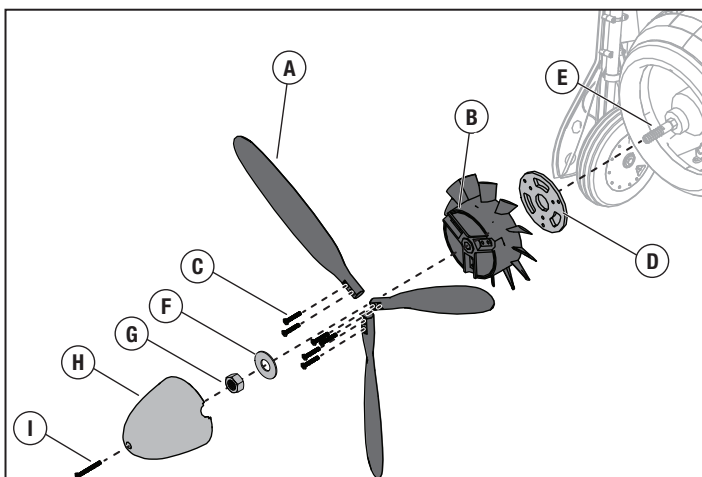
**AVERTISSEMENT :** Ne pas installer l'hélice tant que tous les réglages du système n'ont pas été effectués. Le non-respect de cet avertissement peut entraîner des blessures graves.

1. Installez la plaque arrière à vis en aluminium (D) à l'arrière du moyeu du ventilateur de refroidissement (B).
2. Installez les 3 pales de l'hélice (A) sur le moyeu du ventilateur de refroidissement à l'aide de 6 vis (M3 x 16 mm) (C).

**CONSEIL :** Les trous de vis biseautés de l'hélice doivent être orientés vers l'extérieur du moyeu du ventilateur de refroidissement pour un fonctionnement correct.

**CONSEIL :** avant d'installer le moyeu du ventilateur de refroidissement, assurez-vous que les fils du variateur ESC n'interfèrent pas avec les pales du ventilateur de refroidissement. Rentez les fils du variateur ESC dans l'ouverture du variateur ESC loin des pales du ventilateur de refroidissement.

3. Faites glisser le moyeu du ventilateur de refroidissement de l'hélice sur l'arbre de l'hélice (E). Assurez-vous que l'orifice hexagonal du moyeu du ventilateur de refroidissement est correctement inséré sur la prise hexagonale de l'arbre de l'hélice.
4. Installez la rondelle de l'hélice (F) et l'écrou de l'hélice (G) sur l'arbre de l'hélice. Avec une clé, fixez l'assemblage du moyeu du ventilateur de refroidissement de l'hélice à l'arbre de l'hélice. Il est important de placer le moyeu du ventilateur de refroidissement de l'hélice sur la prise hexagonale de l'arbre de l'hélice.
5. Alignez le cône (H) sur l'assemblage du ventilateur de refroidissement de l'hélice. Fixez avec une vis (M3 x 32) (I). Remarque : veillez à ne pas trop serrer la vis du cône et à ne pas déformer le cône.



C



M3 x 16 mm

Vis mécanique à tête fraisée

I



M3 x 32 mm

Vis mécanique à tête fraisée

## Sélection et installation du récepteur pour PNP

Le récepteur recommandé pour cet appareil est le Spektrum AR637T. Si vous souhaitez installer un récepteur différent, assurez-vous qu'il s'agit au moins d'un récepteur à 6 canaux de pleine portée. Consultez le manuel du récepteur choisi pour découvrir les instructions correctes sur l'installation et le fonctionnement.

### Installation du récepteur AR637T

1. Faites glisser le loquet de la verrière (A) vers l'arrière et soulevez l'arrière de la verrière pour la retirer du fuselage.
2. Fixez les gouvernes appropriées sur leurs ports respectifs du récepteur à l'aide du tableau de droite.
3. Utilisez du ruban adhésif double face pour servo (non inclus) pour monter le récepteur sur la zone plate derrière le compartiment de la batterie, comme indiqué. Le récepteur doit être monté dans le sens indiqué, de manière parallèle à la longueur du fuselage, avec l'étiquette vers le haut et les ports du servo vers l'avant de l'appareil. L'orientation du récepteur est essentielle pour toutes les configurations de technologie AS3X® et SAFE®.

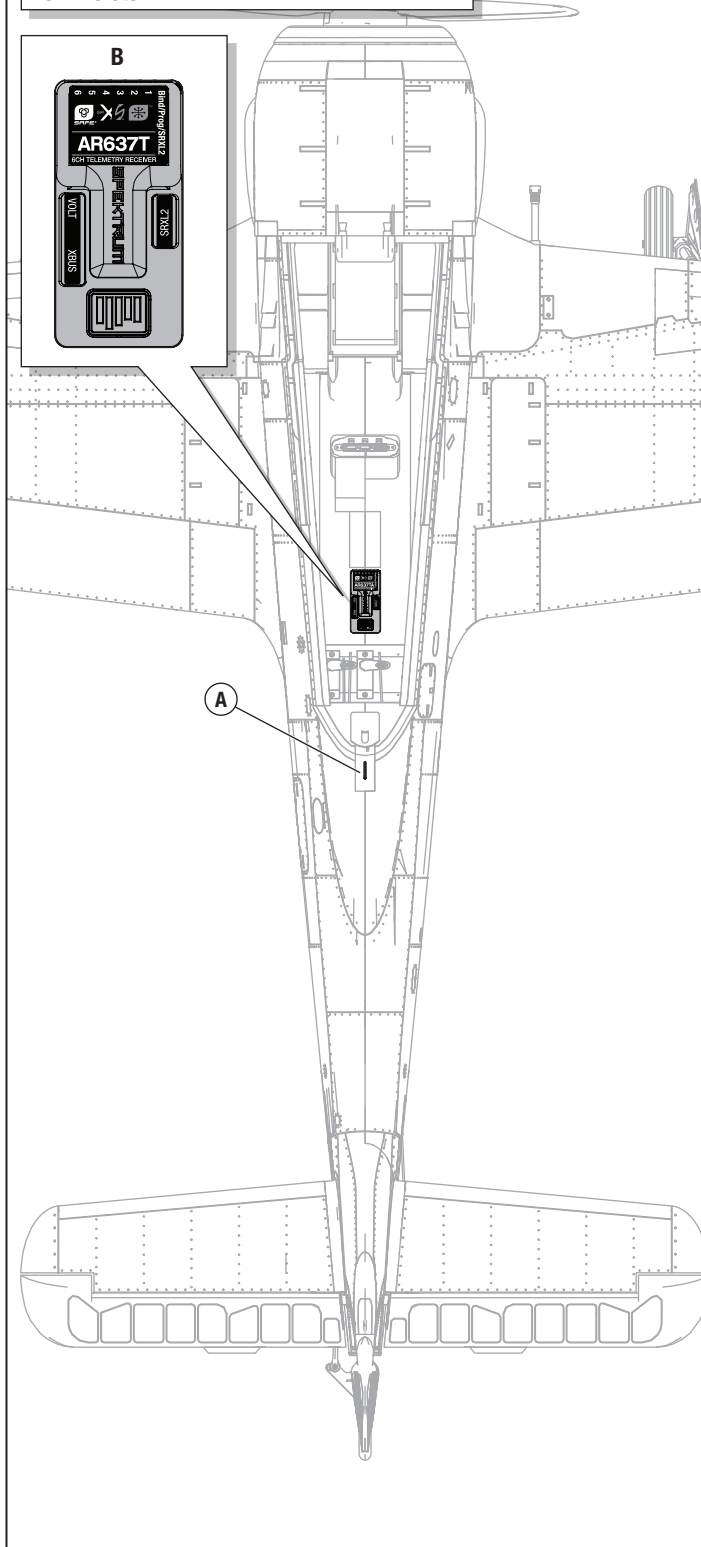


**ATTENTION** : l'installation incorrecte du récepteur peut provoquer un crash.

### Attribution des ports de l'AR637T

**BND/PRG = AFFECTATION**

- 1 = Gaz
- 2 = Aileron
- 3 = Gouverne de profondeur
- 4 = Gouverne de direction
- 5 = Retracts (systèmes de rentrée)
- 6 = Volets





## Installation de la batterie et armement du contrôleur

### Choix de la batterie

Nous recommandons d'utiliser la batterie au Li-Po 5 000 mAh 22,2 V 6S 30C (SPMX50006S30). Consultez la liste des pièces en option pour les autres batteries recommandées. Si vous utilisez une autre batterie que celles indiquées, elle doit être dans la même gamme de capacité, de dimensions et de poids que les packs de batteries au Li-Po Spektrum Smart pour s'insérer dans le fuselage. Assurez-vous que la maquette est équilibrée au CG recommandé.

1. Placez le manche et le trim des gaz en position basse. Mettez l'émetteur sous tension et patientez 5 secondes.
2. Faites glisser le loquet de la verrière vers l'arrière et soulevez l'arrière de la verrière (A) pour la retirer.
3. Tirez le support batterie (B) hors du compartiment batterie.
4. Pour plus de sécurité, appliquez le côté doux de la bande auto-agrippante optionnelle (C) sous la batterie et le côté dur sur le support batterie.
5. Installez la batterie complètement chargée (D) sur le bord avant du support batterie comme sur l'illustration et fixez-la à l'aide des sangles auto-agrippantes (E).

**CONSEIL :** Avec la plupart des batteries Li-Po 6S 5 000 mAh 30C, installez la batterie loin en arrière dans le plateau de batterie. La batterie surplombera l'avant du plateau de batterie et se trouvera près de la face arrière du pare-feu.

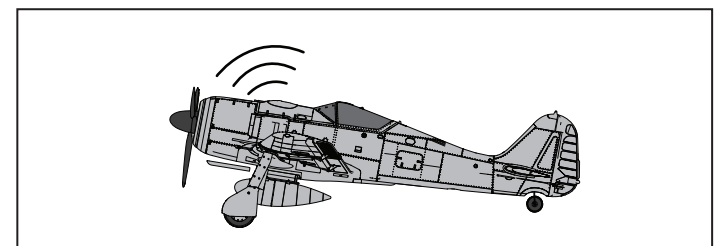
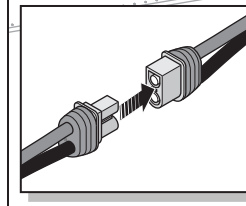
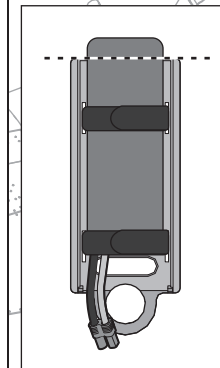
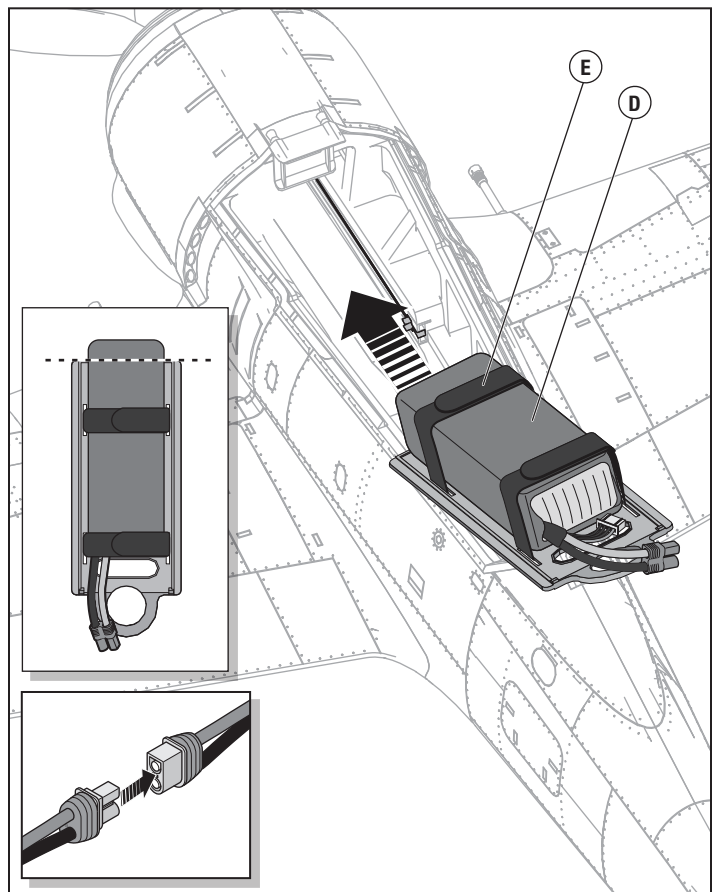
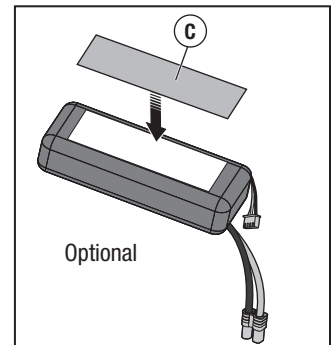
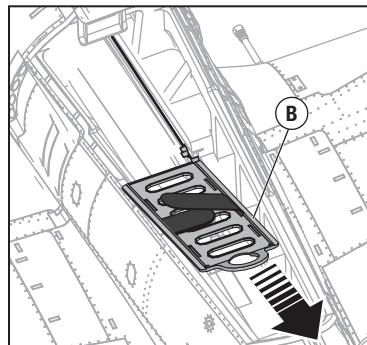
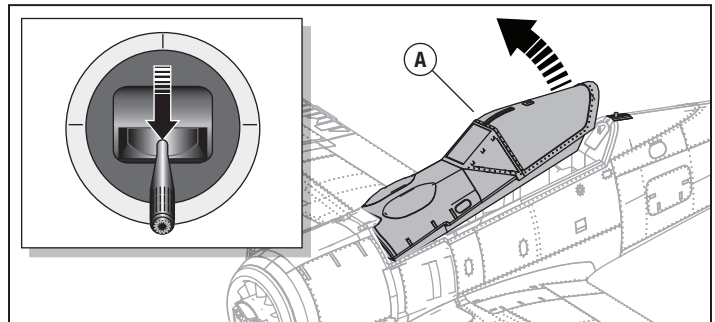
6. Alignez le support batterie avec les repères du compartiment batterie et glissez le support jusqu'à ce qu'il se verrouille.
7. Connectez la batterie au contrôleur (Le contrôleur est maintenant armé).
8. Gardez l'avion immobile à l'écart du vent, sinon le système ne s'initialisera pas.
  - Le contrôleur émettra une série de tonalités (Référez-vous à l'étape 6 des instructions d'affectation pour des informations complémentaires).
  - Une DEL du récepteur va s'allumer.

Si le contrôleur émet un double-bip en continu après la connexion de la batterie, rechargez ou remplacez la batterie.

9. Remplacez la trappe à batterie.

**AVERTISSEMENT :** tenez toujours vos mains éloignées de l'hélice. Une fois armé, le moteur fait tourner l'hélice en réponse à tout déplacement de la manette des gaz.

**AVERTISSEMENT :** Si votre émetteur le permet, enclenchez toujours l'arrêt de la commande des gaz avant d'approcher de l'appareil chaque fois qu'une batterie est connectée.



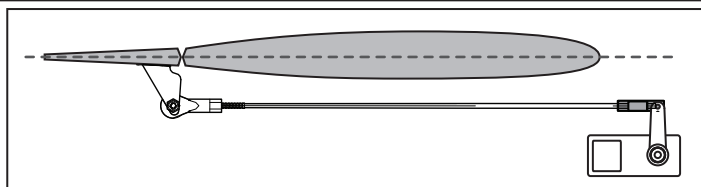
## Centrage des gouvernes et réglage des tringleries

**IMPORTANT:** Effectuez un test de direction des gouvernes avant de centrer les gouvernes.

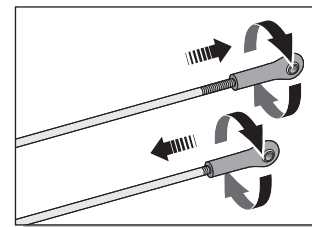
Centrez mécaniquement les gouvernes pendant que l'AS3X est inactif (avant d'augmenter les gaz).

**IMPORTANT:** Pour un fonctionnement optimal de l'AS3X, les sub-trims et les trims doivent être à 0.

Après l'affectation de l'émetteur au récepteur, placez les trims et les sub-trims à 0, contrôlez que les bras des servos sont correctement positionnés, puis réglez les tringleries afin de centrer les gouvernes.



- Faites tourner la chape dans le sens horaire ou anti-horaire jusqu'au centrage de la gouverne.
- Fixez la tringlerie au bras du servo ou au guignol une fois que la tringlerie est réglée.



## Réglages aux guignols et au bras de servos

Le tableau de droite représente les positions par défaut des tringleries aux guignols et aux bras de servos. Effectuez le premier vol avec ces réglages par défaut avant d'effectuer des modifications.

**REMARQUE:** Si les courses sont modifiées, les valeurs de gain de l'AR637T devront être ajustées. Consultez le manuel du Spektrum AR637T pour effectuer l'ajustement des valeurs de gain.

Après le premier vol, vous pourrez ajuster la position des tringleries pour obtenir la réponse désirée. Consultez le tableau ci-dessous.

	Guignols	Bras de servos
Profondeur		
Ailerons		
Dérive		Roue de queue
Volets		

More control throw	Less control throw

## Affectation

### Conseils généraux pour l'affectation

- Le récepteur inclus a été spécifiquement programmé pour être utilisé avec cet appareil. Reportez-vous au manuel du récepteur pour la configuration appropriée en cas de remplacement de celui-ci.
- Éloignez-vous des larges objets métalliques lors de l'affectation.
- Ne pointez pas l'antenne de l'émetteur directement en direction du récepteur lors de l'affectation.
- Le témoin orange sur le récepteur clignote rapidement lorsque le récepteur passe en mode d'affectation.
- Une fois affecté, le récepteur conservera ses réglages d'affectation pour cet émetteur jusqu'à ce que vous effectuiez une nouvelle affectation.
- En cas de perte de communication entre le récepteur et l'émetteur, le mode sécurité intégrée est activé. La sécurité intégrée fait passer le canal des gaz à la position de faible ouverture des gaz. Les canaux de tangage et de roulis se déplacent pour niveler l'appareil en vol.
- En cas de problème, consultez le guide de dépannage ou, si besoin, contactez le service après-vente d'Horizon adéquat.

### Technologie SAFE Select, protection de l'enveloppe de vol en option

La version BNF Basic de cet appareil comporte la technologie SAFE Select, qui vous permet de choisir le niveau de protection en vol. Le mode SAFE comprend des limiteurs d'angles et une stabilisation automatique. Le mode AS3X donne au pilote une réponse directe aux manches de commande. SAFE Select est activé ou désactivé lors du processus d'affectation.

Avec SAFE Select désactivé, l'appareil est toujours en mode AS3X. Avec SAFE Select activé, l'appareil est constamment en mode SAFE Select, ou un commutateur peut être attribué pour basculer entre le mode SAFE Select et le mode AS3X.

Grâce à la technologie SAFE Select, cet appareil peut être configuré pour être constamment en mode SAFE, constamment en mode AS3X, ou le choix du mode peut être attribué à un commutateur.

**IMPORTANT :** Avant de procéder à l'affectation, lisez attentivement la section Configuration de l'émetteur de ce manuel et complétez le tableau de configuration de l'émetteur afin de programmer correctement l'émetteur pour cet appareil.

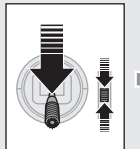
**IMPORTANT :** Placez les commandes de vol de l'émetteur (gouverne de direction, gouvernes de profondeur, et ailerons) et le trim des gaz en position neutre. Mettez les gaz sur faible ouverture avant et pendant l'affectation.

Vous pouvez utiliser le bouton d'affectation sur le boîtier du récepteur ou la prise d'affectation classique pour terminer l'affectation et la configuration de SAFE Select.

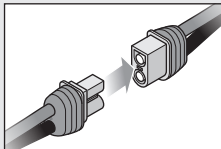
**Remarque :** Si vous utilisez le circuit BEC auxiliaire raccordé au variateur ESC installé dans le port d'affectation du récepteur, débranchez-le pour utiliser la prise d'affectation.

#### Avec le bouton d'affectation

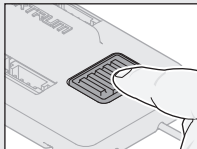
##### SAFE Select activé




Baissez la manette des gaz




Branchez l'alimentation



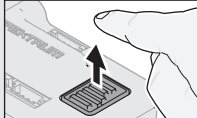
Maintenez appuyé le bouton d'affectation



Témoin orange clignotant



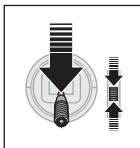
Affectez l'émetteur au récepteur



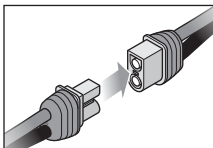
Relâchez le bouton d'affectation

**SAFE Select activé :** Les surfaces de commande effectuent **deux** cycles d'avant en arrière avec une légère pause en position neutre chaque fois que le récepteur est allumé.

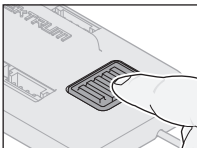
#### SAFE Select désactivé



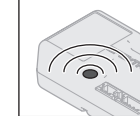
Baissez la manette des gaz




Branchez l'alimentation




Appuyez sur le bouton d'affectation



Témoin orange clignotant



Relâchez le bouton d'affectation

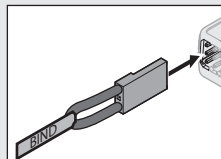


Affectez l'émetteur au récepteur

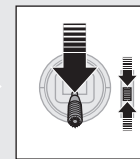
**SAFE Select désactivé :** Les surfaces de commande effectuent **un** cycle d'avant en arrière chaque fois que le récepteur est allumé.

#### Avec la prise d'affectation

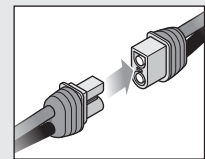
##### SAFE Select activé




Installez la prise d'affectation



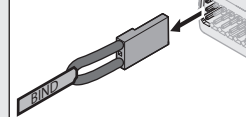
Baissez la manette des gaz




Branchez l'alimentation



Témoin orange clignotant



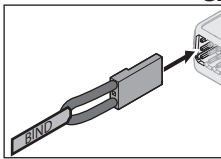
Débranchez la prise d'affectation



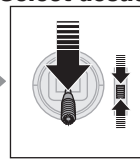
Affectez l'émetteur au récepteur

**SAFE Select activé :** Les surfaces de commande effectuent **deux** cycles d'avant en arrière avec une légère pause en position neutre chaque fois que le récepteur est allumé.

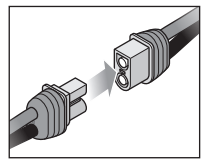
#### SAFE Select désactivé



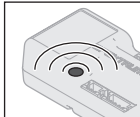
Installez la prise d'affectation




Baissez la manette des gaz



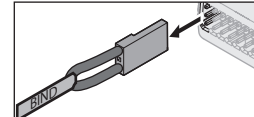
Branchez l'alimentation



Témoin orange clignotant



Affectez l'émetteur au récepteur



Débranchez la prise d'affectation

**SAFE Select désactivé :** Les surfaces de commande effectuent **un** cycle d'avant en arrière chaque fois que le récepteur est allumé.

#### \*Sécurité intégrée

En cas de perte de communication entre le récepteur et l'émetteur, le mode sécurité intégrée est activé. Une fois activé, le mode sécurité intégrée fait passer le canal des gaz vers sa position de sécurité intégrée (faible ouverture des gaz) préconfigurée au moment de l'affectation. Tous les autres canaux bougent de manière collective et active pour tourner l'avion en une descente lente.

## Désignation du commutateur SAFE® Select

Une fois SAFE Select activé, vous pouvez choisir de voler continuellement en mode SAFE ou d'attribuer la fonction à un commutateur. N'importe quel commutateur sur n'importe quel canal entre 5 et 9 peut être utilisé sur votre émetteur.

**CONSEIL :** Si le modèle a une fonction ESC inversée, AUX2 n'est pas disponible pour SAFE Select.

Si l'appareil est affecté avec le mode SAFE Select désactivé, l'appareil est uniquement en mode AS3X.

**ATTENTION :** maintenez toutes les parties du corps loin de l'hélice et gardez l'appareil solidement immobilisé en cas d'activation accidentelle des gaz.

**IMPORTANT :** pour pouvoir attribuer la fonction à un commutateur, il est d'abord nécessaire de vérifier :

- L'appareil a été affecté avec le mode SAFE Select activé.
- Votre choix du commutateur SAFE Select est attribué à un canal entre 5 et 9 (Train, Aux. 1-4), et la course est paramétrée sur 100 % dans chaque direction.
- L'aileron, la gouverne de profondeur, la gouverne de direction et la direction des gaz sont paramétrés sur normal, pas inversion.
- L'aileron, la gouverne de profondeur, la gouverne de direction et les gaz sont paramétrés sur une course à 100 %. Si des doubles débattements sont utilisés, les commutateurs doivent être en position 100 %.

Consultez le manuel de votre émetteur pour obtenir plus d'informations sur l'attribution d'un commutateur à un canal.

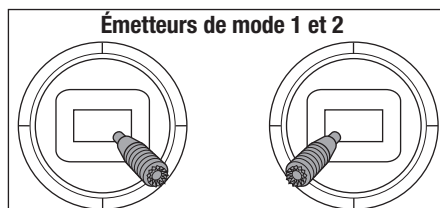
**CONSEIL :** si vous souhaitez un commutateur SAFE Select pour votre appareil à 6 fonctions, et si vous utilisez un émetteur à 6 canaux, le canal du commutateur SAFE Select devra être partagé avec soit le canal 5 soit le canal 6 de l'émetteur. Cela ne s'applique pas au NX6. Veuillez vous reporter au manuel d'utilisation du NX6 pour en savoir plus.

## Attribution d'un commutateur

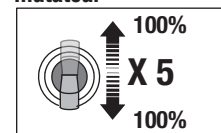
1. Mettez l'émetteur en marche.
2. Mettez l'avion en marche.
3. Maintenez les deux manches de l'émetteur vers les coins inférieurs à l'intérieur et faites basculer rapidement 5 fois le commutateur souhaité (1 basculement = entièrement vers le haut et vers le bas).
4. Les gouvernes de l'appareil se déplaceront, indiquant que le commutateur a été sélectionné.

Répétez l'opération pour attribuer un commutateur différent ou pour désactiver le commutateur actuel.

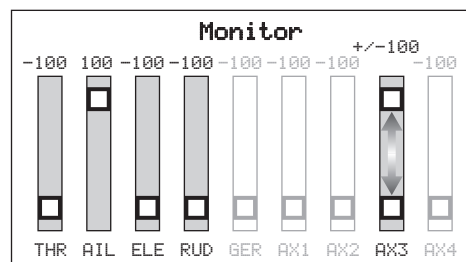
## Positions des manches pour l'attribution du commutateur SAFE Select



Attribution d'un commutateur



**CONSEIL :** utilisez le moniteur de canal pour vérifier le mouvement de canal.



Cet exemple de moniteur de canal montre les positions des manches pour l'attribution d'un commutateur, la sélection du commutateur sur Aux3 et une course +/- 100 % sur le commutateur.

## Télémetrie SMART Technology™

Cet avion est doté de Spektrum SMART Technology dans l'ESC et le récepteur, ce qui permet de communiquer certaines informations téléométriques, telles que la tension de la batterie et la température. Pour tirer profit de SMART Technology, vous devez posséder un émetteur compatible. La mise à jour du micrologiciel de votre émetteur pourra être nécessaire.

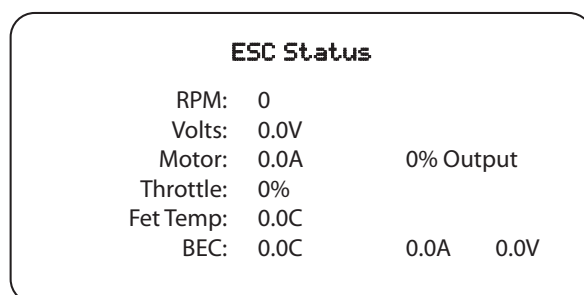
Pour pouvoir accéder à toutes les fonctionnalités disponibles de SMART Technology, utilisez des batteries Spektrum SMART pour alimenter cet avion. Outre les données de l'ESC, les batteries Spektrum SMART peuvent communiquer des données détaillées sur les batteries par le biais du système SMART Technology.

## Pour afficher la télémetrie SMART :

1. Commencez avec l'émetteur affecté au récepteur
2. Mettez l'émetteur en marche.
3. Mettez l'avion en marche.
4. Le logo SMART apparaît sous le logo de la batterie sur la page d'accueil. Une barre de signal s'affiche dans le coin supérieur gauche de l'écran. \*
5. Faites défiler au-delà du moniteur de servo pour afficher les écrans de SMART Technology.

\* Si l'émetteur que vous souhaitez utiliser avec cet appareil n'affiche pas les données téléométriques, rendez-vous sur [Spektrumrc.com](http://Spektrumrc.com) et procédez à la mise à jour du micrologiciel. Une fois la dernière version installée sur votre émetteur, l'option de télémetrie devrait être fonctionnelle.

Pour plus d'informations sur les émetteurs compatibles, les mises à jour du micrologiciel et l'utilisation de SMART Technology sur votre émetteur, consultez [SpektrumRC.com](http://SpektrumRC.com).



## Test de contrôle de la direction

Allumez l'émetteur et raccordez la batterie. Utilisez l'émetteur pour commander l'aileron, la gouverne de profondeur et la gouverne de direction. Regardez l'appareil de l'arrière pour vérifier les directions de commande.

La version BNF Basic de ce modèle a un mixage gouvernail-aileron intégré, lorsque les ailerons sont déviés, le gouvernail se déplace.

### Gouvernes de profondeur

1. Tirez le manche de la gouverne de profondeur en arrière. Les gouvernes de profondeur s'élèvent, ce qui fera cabrer l'appareil.
2. Poussez le manche de la gouverne de profondeur vers l'avant. Les gouvernes de profondeur s'abaissent, ce qui fera descendre l'appareil.

### Ailerons


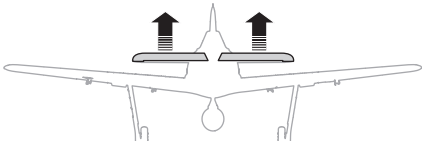

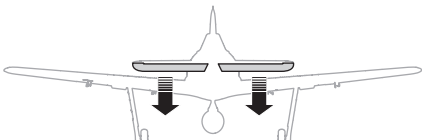
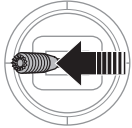

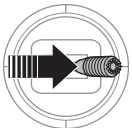

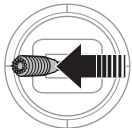

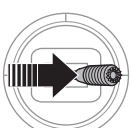
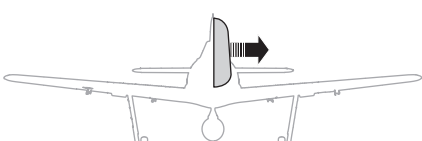
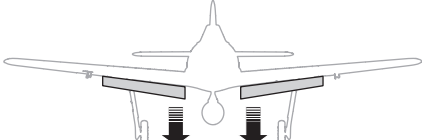
1. Déplacez le manche de l'aileron vers la gauche. Les ailerons gauche s'élèvent et les ailerons droit s'abaissent, ce qui fera se pencher l'appareil vers la gauche.
2. Déplacez le manche de l'aileron vers la droite. Les ailerons droit s'élèvent et les ailerons gauche s'abaissent, ce qui fera se pencher l'appareil vers la droite.

### Gouverne de direction

1. Déplacez le manche de la gouverne de direction vers la gauche. La gouverne se déplace vers la gauche, ce qui fera effectuer à l'appareil un lacet vers la gauche.
2. Déplacez le manche de la gouverne de direction vers la droite. La gouverne se déplace vers la droite, ce qui fera effectuer à l'appareil un lacet vers la droite.

### Volets

1. Placez votre interrupteur de commande du volet vers le bas en position « Volets entièrement sortis ».
2. Con rmez que les volets des ailes se déplacent vers le bas.
3. Placez l'interrupteur de commande du volet en position « Volets entièrement sortis ».
4. Con rmez que les volets descendent plus bas qu'à l'étape deux.

	Commande de l'émetteur	Réponse des gouvernes
Profondeur		
		
Aileron		
		
Dérive		
		
Volets		

## Essai de la réponse de l'AS3X

Ce test permet de contrôler le fonctionnement correct du système AS3X. Assemblez l'avion et affectez-le à votre émetteur avant d'effectuer ce test.

1. Pour activer l'AS3X, placez le manche des gaz juste au dessus des 25% de sa course, puis replacez-le en position basse.

**ATTENTION :** Maintenez les parties du corps, les cheveux et les vêtements amples loin des hélices en mouvement, car ces éléments pourraient s'emmêler.

**IMPORTANT:** La programmation de l'AR637T est prévue pour augmenter les débattements quand les volets sont en position basse.

2. Déplacez l'avion comme sur les illustrations pour contrôler que le système AS3X oriente les gouvernes dans une direction correcte. Si les gouvernes ne répondent pas comme sur les illustrations, ne faites pas voler l'avion. Référez-vous au manuel du récepteur pour des informations complémentaires.

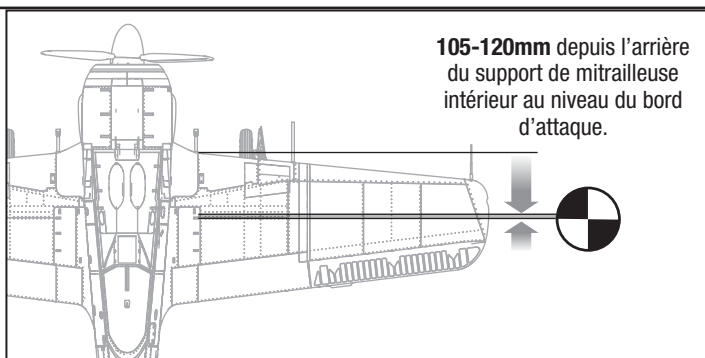
Une fois que le système AS3X est activé, les gouvernes peuvent s'agiter rapidement. Il s'agit d'une réaction normale. L'AS3X restera activé jusqu'à la déconnexion de la batterie.

	Mouvement de l'avion	Réaction de l'AS3X
Profondeur		
Ailerons		
Dérive		

## Centre de gravité (CG)

L'emplacement du CG est mesuré depuis l'arrière du support de mitrailleuse intérieur au niveau du bord d'attaque avec l'appareil à l'envers. L'emplacement du CG a été déterminé avec la batterie Li-Po recommandée (SPMX50006S30) installée entièrement vers l'avant dans le support de batterie. La batterie surplombera l'avant du plateau de batterie et se trouvera près de la face arrière du parefeu.

**AVERTISSEMENT :** Installez la batterie, mais n'armez pas le variateur ESC en vérifiant le CG. Vous risqueriez de vous blesser.

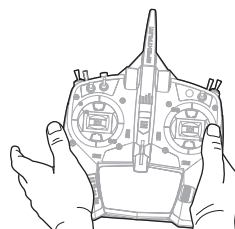


## Réglage des trims durant le vol

Effectuez le réglage des trims durant le premier vol, placez l'avion en palier à 3/4 des gaz avec les volets et train rentrés. Effectuez de petites corrections aux trims pour obtenir une trajectoire parfaitement rectiligne.

Après avoir effectué le réglage des trims, ne plus toucher les manches durant 3 secondes. Le récepteur enregistre les nouveaux réglages pour optimiser l'efficacité de l'AS3X.

Les qualités de vol seront altérées si cette procédure n'est pas respectée.



3 Seconds

## Conseils de vol et réparations

Consultez les lois et règlements locaux avant de choisir un emplacement pour faire voler votre avion.

### Contrôlez la portée de votre radio

Veuillez contrôler la portée de votre radio avant d'effectuer un vol. Référez-vous aux instructions spécifiques de votre émetteur.

### Comprendre les oscillations

Quand le système AS3X est activé (après la première mise de gaz), vous devez normalement voir les gouvernes réagir aux mouvements de l'avion. Dans certaines conditions de vol, vous verrez peut être des oscillations (l'avion part en arrière puis en avant sur un axe à cause d'un gain trop important). Si une oscillation apparaît, ralentissez l'avion. Vérifiez que l'avion est bien en mode de vol général pour voler aux vitesses les plus élevées. Si l'oscillation persiste, référez-vous au guide de dépannage pour des informations complémentaires.

### Décollage

Placez l'avion en position de décollage (vent de face). Réglez votre émetteur en petits débattements et sortez les volets en position de décollage ou "position milieu". Augmentez progressivement les gaz jusqu'aux 3/4 en dirigeant l'avion grâce à la dérive. Les volets raccourcissent la distance de décollage. Une fois que la queue ne touche plus le sol, tirez légèrement sur le manche de profondeur. Une fois que l'avion est en l'air, basculez l'interrupteur de commande du train pour le rétracter. Montez à une altitude confortable, puis basculez l'interrupteur des volets pour les placer en position haute.

### Le vol

Pour les premiers vols avec la batterie recommandée (SPMX50006S30), réglez la minuterie de l'émetteur ou de votre montre sur une durée de 3 minutes. Une fois les 3 minutes écoulées, posez l'appareil. **Posez immédiatement l'avion quand le moteur émet des pulsations et rechargez la batterie.** Consultez la section relative au LVC pour des informations complémentaires relatives à l'entretien de la batterie et l'autonomie.

### Atterrissage

Placez toujours votre avion face au vent pour atterrir. Utilisez les grands débattements à la profondeur pour atterrir. Conservez un minimum de gaz durant la totalité de la descente. Placez les gaz à 1/4 et placez les volets en position basse ou d'atterrissage. Les volets augmentent la portance tout en réduisant la vitesse d'approche, facilitant ainsi les atterrissages. Basculez l'interrupteur du train d'atterrissage pour le sortir. Cela ralentira également l'avion.

Conservez des gaz jusqu'au moment où l'avion commence l'arrondi. Durant l'arrondi, conservez les ailes parallèles au sol et l'avion pointé vers le vent. Baissez progressivement les gaz en tirant légèrement sur le manche de profondeur pour poser l'avion sur ses roues.

Quand vous atterrissez sur de l'herbe, il est conseillé de tirer fortement sur le manche de profondeur afin d'éviter que l'avion passe sur le nez.

Évitez les changements brutaux de direction quand l'avion roule au sol afin d'éviter de froter les saumons des ailes contre le sol.

## Conseils de vol en mode SAFE® Select

Lors d'un vol au mode SAFE Select, l'appareil retournera en vol à niveau à tout moment lorsque les commandes d'aileron et de gouverne de profondeur sont en position neutre. L'utilisation des commandes d'aileron ou de gouverne de profondeur fera s'incliner, grimper ou plonger l'appareil. La quantité de déplacement du manche déterminera l'attitude de vol de l'appareil. En maintenant le contrôle complet, l'appareil sera poussé vers les limites prédéterminées d'inclinaison et de roulis, mais ne dépassera pas ces angles.

Lors d'un vol au mode SAFE Select, il est normal de maintenir le manche de commande en déviation avec une saisie modérée d'aileron en volant à travers un virage. Pour voler correctement avec SAFE Select, évitez d'effectuer des changements de contrôles fréquents et n'essayez pas de corriger les déviations mineures. Le maintien de saisies de commande délibérées commandera à l'appareil de voler à un angle spécifique et le modèle effectuera toutes les corrections pour maintenir cette attitude de vol.

Lorsque vous volez avec SAFE Select, les gaz entraînent la montée ou la descente de l'appareil. La position plein régime fera cabrer et monter légèrement l'appareil. La position médiane des gaz maintiendra l'appareil en palier. La position faible ouverture des gaz entraînera une légère descente en piqué de l'appareil.

Remettez les commandes de gouverne de profondeur et d'aileron en position neutre avant de basculer du mode SAFE Select au mode AS3X. Si vous ne neutralisez pas les commandes en basculant au mode AS3X, les saisies de commandes utilisées pour le mode SAFE Select seront excessives pour le mode AS3X et l'appareil réagira immédiatement.



**AVERTISSEMENT:** Toujours couper les gaz avant le crash.

**REMARQUE:** Si un crash est imminent, réduisez complètement les gaz et le trim. Un non-respect de cette consigne risque de provoquer des dégâts supplémentaires et d'endommager le contrôleur et le moteur.

**REMARQUE:** Après un choc ou un remplacement, contrôlez que le récepteur est correctement fixé à l'intérieur du fuselage. Si vous remplacez le récepteur, placez le nouveau avec la même orientation que l'ancien sous peine d'endommager l'avion.

**REMARQUE:** Les dommages causés par des crashes ne sont pas couverts par la garantie.

**REMARQUE:** Ne laissez jamais l'avion en plein soleil quand vous avez terminé de le piloter. Ne stockez pas l'avion dans un lieu fermé et chaud comme une voiture. Vous risqueriez d'endommager la mousse.

### Coupage par tension faible (LVC)

Lorsqu'une batterie Li-Po a été déchargée en-deçà de 3 V par élément, elle sera dans l'incapacité de conserver une charge. Le CEV (ESC) protège la batterie de vol contre une décharge trop importante en mettant en oeuvre la coupure par tension faible (LVC = Low Voltage Cutoff). Avant que la charge de la batterie ne diminue trop, le système de coupure par tension faible (LVC)

déconnecte la tension d'alimentation du moteur. La tension appliquée au moteur l'est par impulsions, montrant ainsi qu'il reste une certaine réserve de puissance de batterie pour garder le contrôle en vol et permettre un atterrissage en toute sécurité.

Déconnectez la batterie Li-Po de l'avion et retirez-la après utilisation pour éviter toute décharge lente de la batterie. Chargez votre batterie Li-Po à environ la moitié de sa capacité avant de l'entreposer. Au cours du stockage, assurez-vous que la charge de la batterie ne descend pas sous les 3 V par élément.

**REMARQUE:** Voler jusqu'au déclenchement de LVC de manière répétée endommagera la batterie.

**Conseil:** Contrôlez la tension de votre batterie avant et après le vol en utilisant l'appareil de mesure de tension (SPMXBC100, vendu séparément).

### Réparations

Cet appareil présente pour avantage d'être fabriqué dans un matériau EPO en mousse permettant d'effectuer des réparations avec pratiquement n'importe quel adhésif (colle thermofusible, colle cyanoacrylate ordinaire, époxy, etc). En cas de pièces non réparables, reportez-vous à la liste des pièces de rechange et effectuez votre commande à l'aide des références d'article. Une liste complète des pièces de rechange et optionnelles figure à la fin de ce manuel.

**REMARQUE:** L'utilisation d'accélérateur à colle CA peut endommager la peinture de votre avion. Ne manipulez pas l'avion tant que l'accélérateur n'est pas totalement sec.

### Différences entre les modes SAFE Select et AS3X

Cette section est généralement précise mais ne tient pas compte de la vitesse de vol, de l'état du chargeur de batterie et d'autres facteurs limitatifs.

		SAFE Select	AS3X
Saisie de commande	Le manche de commande est neutralisé	L'avion se met automatiquement à niveau	L'avion conserve la même attitude de vol
	Maintien d'une petite quantité de contrôle	L'appareil s'incline ou tangue à un angle modéré et conserve la même attitude de vol	L'appareil continue de tanguer ou de rouler lentement
	Maintien de la commande généralisée	L'appareil s'incline ou tangue selon les limites prédéfinies et conserve la même attitude de vol	L'appareil continue de tanguer ou de rouler rapidement
	Gaz	Plein régime : Montée Neutre : Vol en palier Faible ouverture : Descente en piqué	Les gaz n'affectent pas la réponse de vol.

## Maintenane d'après vol

1	Déconnecter la batterie de vol du contrôleur (Impératif pour la Sécurité et la durée de vie de la batterie).
2	Mettez l'émetteur hors tension.
3	Retirez la batterie de l'avion.
4	Rechargez la batterie.

5	Réparez ou remplacez les pièces endommagées.
6	Stockez la batterie hors de l'avion et contrôlez régulièrement sa charge.
7	Prenez note des conditions de vol et des résultats du plan de vol à titre de référence pour la planification de vols ultérieurs.

## Maintenance de la motorisation

**ATTENTION** : Déconnectez toujours la batterie de vol avant de réaliser une opération de maintenance sur le moteur.

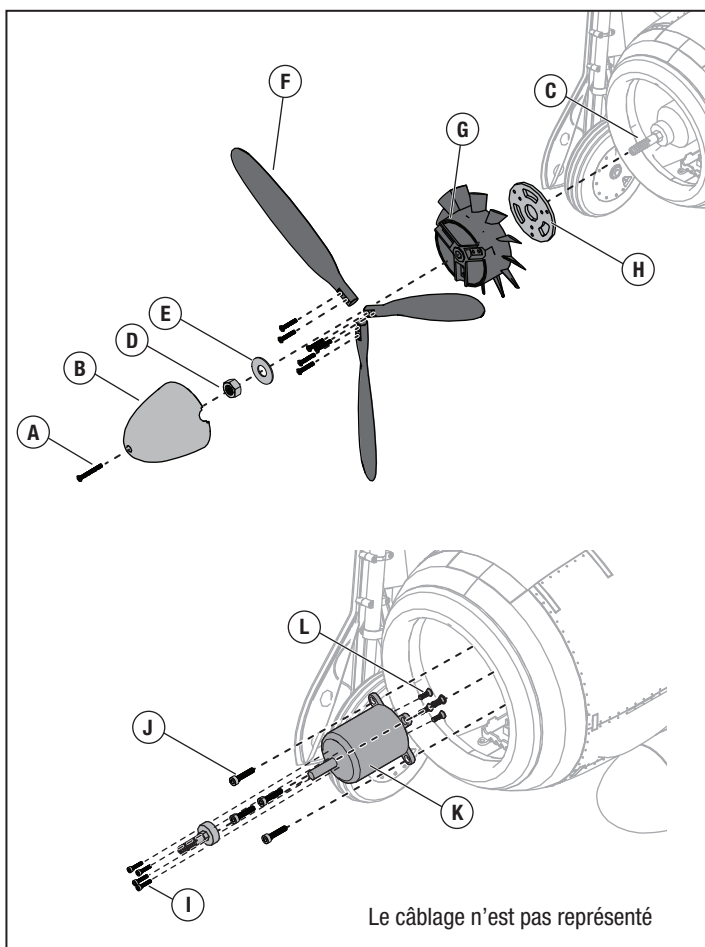
### Démontage

1. Retirez la vis (A) et le cône (B) de l'arbre de l'hélice (C).
2. Retirez l'écrou de l'hélice (D) et la rondelle de l'hélice (E).
3. Retirez les hélices (F) et la plaque arrière (H) du ventilateur de refroidissement (G) de l'arbre de l'hélice.
4. Retirez les 4 vis (I) de l'arbre de l'hélice et retirez celui-ci de l'arbre du moteur.
5. Débranchez les câbles du moteur des câbles du variateur ESC.
6. Retirez les 4 vis (J) et le moteur (K) du support du moteur.
7. Retirez les 4 vis (L) du moteur pour retirer le support en X.

### Assemblage

Montez dans l'ordre inverse.

- Alignez et raccordez les fils du moteur aux fils du variateur ESC en respectant les couleurs.
- Serrez l'écrou de l'hélice à l'aide d'une clé



## Guide de dépannage AS3X

Problème	Cause possible	Solution
Oscillation	Hélice ou cône endommagé	Remplacez l'hélice ou le cône
	Hélice déséquilibrée	Équilibrez l'hélice. Pour des informations complémentaires, regardez la vidéo de John Redman concernant l'équilibrage des hélices
	Vibration du moteur	Remplacez les pièces endommagées et contrôlez toutes les serrages et alignement des pièces
	Récepteur mal fixé	Réalignez et refixez le récepteur
	Commandes desserrées	Contrôlez les fixations des servos, palonniers guignols et gouvernes
	Pièces usées	Remplacez les pièces usées (hélice, cône ou servo)
	Fonctionnement erratique du servo	Remplacer le servo
Performances de vol aléatoires	Le trim n'est pas au neutre	Si vous ajustez les trims plus de 8 clics, ajustez la chape pour annuler le trim
	Le sub-trim n'est pas au neutre	L'utilisation des sub-trims n'est pas permise. Réglez directement les tringleries
	L'avion n'est pas resté immobile durant 5 secondes	Mettez le contrôleur hors tension, puis de nouveau sous tension en laissant l'avion immobile durant 5 secondes en plaçant le manche des gaz à la position la plus basse
Réponse incorrecte de l'appareil aux essais des commandes du système AS3X	Paramétrage incorrect des directions des commandes du récepteur, pouvant causer un crash	NE PAS VOLER. Corriger les paramètres des commandes (se reporter au manuel du récepteur) avant de voler



## Guide de dépannage

Problème	Cause possible	Solution
L'aéronef ne répond pas aux gaz mais bien aux autres commandes	La manette des gaz n'est pas au ralenti (idle) et/ou le trim des gaz est réglé à une valeur trop élevée	Réinitialiser les commandes avec la manette des gaz et mettre le trim des gaz à sa valeur la plus faible possible
	La course du servo des gaz est inférieure à 100%	S'assurer que la course du servo des gaz est de 100%
	La voie des gaz est inversée	Inverser le canal des gaz sur l'émetteur
	Moteur déconnecté de l'ESC	Assurez-vous que le moteur soit bien connecté à l'ESC
L'hélice fait trop de bruit ou vibre trop	Hélice et cône, adaptateur ou moteur endommagé	Remplacez les pièces endommagées
	Déséquilibre de l'hélice	Équilibrer ou remplacer l'hélice
	Écrou de l'hélice desserré	Reserrer l'écrou
Durée de vol réduite ou manque de puissance de l'aéronef	La charge de la batterie de vol est faible	Recharger la batterie de vol complètement
	Hélice montée à l'envers	Monter l'hélice correctement les chiffres se trouvant sur le devant
	Batterie de vol endommagée	Remplacer la batterie de vol et respecter les instructions la concernant
	Il se pourrait que les conditions de vol soient trop froides	S'assurer que la batterie est à température avant de l'utiliser
	Capacité de la batterie trop faible pour les conditions de vol	Remplacer la batterie ou utiliser une batterie à plus grande capacité
L'aéronef n'accepte pas l'affectation (au cours de cette procédure) à l'émetteur	Émetteur trop près de l'aéronef au cours de la procédure d'affectation	Déplacer l'émetteur allumé à quelques pas de l'aéronef, déconnectez la batterie métallique
	L'aéronef ou l'émetteur se trouve trop près d'un objet métallique	Déplacer l'aéronef ou l'émetteur à bonne distance de l'objet métallique de forte taille
	La prise d'affectation n'est pas installée correctement dans le port d'affectation	Installer la prise d'affectation dans le port d'affectation affecter l'aéronef à l'émetteur
	La charge de la batterie de vol/de la batterie de l'émetteur est trop faible	Remplacer/recharger les batteries
	Bouton d'affectation n'a pas été appuyé suffisamment longtemps durant l'étape d'affectation	Eteindre l'émetteur et répéter le processus d'affectation. Maintenir enfoncé le bouton d'affectation jusqu'à ce que le récepteur soit affecté
(Après affectation), l'aéronef ne veut pas établir la liaison avec l'émetteur	Émetteur trop près de l'aéronef lors du processus d'établissement de liaison	Déplacer l'émetteur allumé à quelques pas de l'aéronef, déconnectez la batterie de vol de l'aéronef et reconnectez-la
	L'aéronef ou l'émetteur se trouve trop près d'un objet de forte taille en métal	Déplacer l'aéronef ou l'émetteur à bonne distance de l'objet de forte taille en métal
	Prise d'affectation incorrectement installée dans le port d'affectation ou dans l'extension du port d'affectation	Procéder à une nouvelle affectation émetteur/aéronef et enlever la prise d'affectation avant de couper/remettre l'alimentation en route
	Aéronef affecté à une mémoire de modèle différente (radio ModelMatch uniquement)	Sélectionner la mémoire de modèle correcte sur l'émetteur
	La charge de la batterie de vol/de la batterie de l'émetteur est trop faible	Remplacer/recharger les batteries
	Il se peut que l'émetteur ait été affecté en utilisant un protocole DSM différent	Affecter l'aéronef à l'émetteur
La gouverne ne bouge pas	La gouverne, bras de commande, tringlerie ou servo endommagé	Remplacer ou réparer les pièces endommagées et régler les commandes
	Câblage endommagé ou connexions lâches	Contrôler les câbles et les connexions, connecter ou remplacer si besoin
	L'émetteur n'est pas affecté correctement ou il y a eu sélection d'un modèle incorrect	Effectuer une nouvelle affectation ou sélectionner le modèle correct dans l'émetteur
	La charge de la batterie de vol est faible	Recharger complètement la batterie de vol
	Le circuit BEC (Battery Elimination Circuit) du contrôleur (ESC) est endommagé	Remplacer le contrôleur (ESC)
Commandes inversées	Les réglages de l'émetteur sont inversés	Effectuer les essais de direction des commandes et régler les commandes au niveau de l'émetteur en fonction des résultats
L'alimentation du moteur se fait par impulsions, le moteur perdant ensuite de sa puissance	Le contrôleur (ESC) utilise la coupure progressive de tension basse (LVC) par défaut	Recharger la batterie de vol ou remplacer la batterie qui ne donne plus les performances prévues
	Il se pourrait que les conditions météorologiques soient trop froides	Reporter le vol jusqu'à ce qu'il fasse plus chaud
	La batterie a vieilli, est usée ou endommagée	Remplacer La batterie
	La capacité de la batterie est peut être trop faible	Utiliser la batterie recommandée

## Pièces de rechange

Référence	Description
EFL01255	Support de batterie avec sangles : P-51D 1,5 m
EFL01351	Verrière avec pilote ; FW 190 A 1,5 m
EFL01352	Goupille de trappe de fuselage ; FW 190 A 1,5 m
EFL01353	Fuselage ; FW 190 A 1,5 m
EFL01354	Empennage horizontal ; FW 190 A 1,5 m
EFL01355	Longeron de l'empennage horizontal ; FW 190 A
EFL01357	Cône avec plaque arrière ; FW 190 A
EFL01358	Ensemble d'hélice ; FW 190 A 1,5 m
EFL01359	Aile principale centrale ; FW 190 A 1,5 m
EFL01360	Panneau d'aile droite ; FW 190 A 1,5 m
EFL01361	Panneau d'aile gauche ; FW 190 A 1,5 m
EFL01362	Jeu de vis ; FW 190 A 1,5 m
EFL01363	Ensemble de roues principales ; FW 190 A 1,5 m
EFL01364	Attaches en C de rentrée/broches ; FW 190 A
EFL01365	Trappes du train d'atterrissage ; FW 190 A
EFL01366	Accessoires d'échelle ; FW 190 A
EFL01367	Ensemble barre de liaison ; FW 190 A 1,5 m
EFL01368	Caches de servo ; FW 190 A 1,5 m
EFL01369	Ensemble d'autocollants ; FW 190 A 1,5 m
EFL01370	Adaptateur d'hélice au moteur ; FW 190 A
EFL01371	Ensemble de support moteur ; FW 190 A 1,5 m
EFL01372	Prises de panneaux d'ailes ; FW 190 A 1,5 m
EFL01373	Prises mains libres ; FW 190 A 1,5 m
EFL01374	Ensemble de roue de queue ; FW 190 A
EFL01376	Essieux de roue ; FW 190 A 1,5 m
EFLG01376	Jeu de systèmes de rentrée ; FW 190 A 1,5 m
EFLG01377	Goupilles de hauban de rentrée ; FW 190 A 1,5 m
EFLG01378	Ensemble de hauban gauche ; FW 190 A
EFLG01379	Ensemble de hauban droit ; FW 190 A
EFLG01380	Unité de moteur de rentrée ; FW 190 A 1,5 m
SPMAR637T	Récepteur télémétrique AS3X 6 canaux AR637T
SPMSA430	Servo 17 g
SPMXAE1100	Variateur ESC sans balais 100 A Smart Avian 6S
SPMXAM1000	Moteur sans balais 4258-460 kV 14-Pole

## Pièces recommandées

Référence	Description
SPMR6775	Émetteur DSMX NX6 6 canaux uniquement
SPMX50006S30	5 000 mAh 6S 22,2 V Smart 30 C ; IC5
SPMXC1080	Chargeur CA Smart S1100, 1 x 100 W
SPMXCA507	Adaptateur : Batterie IC3/dispositif IC5

## Pièces facultatives

Référence	Description
SPMXBC100	Contrôleur pour batterie Smart
SPM6722	Boîtier pour émetteur d'avion unique Spektrum
SPMXC1000	Chargeur CC Smart S1200, 1 x 200 W
SPMXC10201	Alimentation électrique 30 A 540 W
SPMA3032	Ruban mousse Spektrum
SPMR8200	Émetteur DSMX NX8 8 canaux uniquement
SPMR8105	Émetteur DSMX DX8e 8 canaux uniquement

## Garantie limitée

### Durée de la garantie

Garantie exclusive - Horizon Hobby, LLC (Horizon) garantit que le Produit acheté (le « Produit ») sera exempt de défauts matériels et de fabrication à sa date d'achat par l'Acheteur. La durée de garantie correspond aux dispositions légales du pays dans lequel le produit a été acquis. La durée de garantie est de 6 mois et la durée d'obligation de garantie de 18 mois à l'expiration de la période de garantie.

### Limitations de la garantie

(a) La garantie est donnée à l'acheteur initial (« Acheteur ») et n'est pas transférable. Le recours de l'acheteur consiste en la réparation ou en l'échange dans le cadre de cette garantie. La garantie s'applique uniquement aux produits achetés chez un revendeur Horizon agréé. Les ventes faites à des tiers ne sont pas couvertes par cette garantie. Les revendications en garantie seront acceptées sur fourniture d'une preuve d'achat valide uniquement. Horizon se réserve le droit de modifier les dispositions de la présente garantie sans avis préalable et révoque alors les dispositions de garantie existantes.

(b) Horizon n'endosse aucune garantie quant à la vendabilité du produit ou aux capacités et à la forme physique de l'utilisateur pour une utilisation donnée du produit. Il est de la seule responsabilité de l'acheteur de vérifier si le produit correspond à ses capacités et à l'utilisation prévue.

(c) Recours de l'acheteur – Il est de la seule discrétion d'Horizon de déterminer si un produit présentant un cas de garantie sera réparé ou échangé. Ce sont là les recours exclusifs de l'acheteur lorsqu'un défaut est constaté.

Horizon se réserve la possibilité de vérifier tous les éléments utilisés et susceptibles d'être intégrés dans le cas de garantie. La décision de réparer ou de remplacer le produit est du seul ressort d'Horizon. La garantie exclut les défauts esthétiques ou les défauts provoqués par des cas de force majeure, une manipulation incorrecte du produit, une utilisation incorrecte ou commerciale de ce dernier ou encore des modifications de quelque nature qu'elles soient.

La garantie ne couvre pas les dégâts résultant d'un montage ou d'une manipulation erronés, d'accidents ou encore du fonctionnement ainsi que des tentatives d'entretien ou de réparation non effectuées par Horizon. Les retours effectués par le fait de l'acheteur directement à Horizon ou à l'une de ses représentations nationales requièrent une confirmation écrite.

### Limitation des dégâts

Horizon ne saurait être tenu pour responsable de dommages conséquents directs ou indirects, de pertes de revenus ou de pertes commerciales, liés de quelque manière que ce soit au produit et ce, indépendamment du fait qu'un recours puisse être formulé en relation avec un contrat, la garantie ou l'obligation de garantie. Par ailleurs, Horizon n'acceptera pas de recours issus d'un cas de garantie lorsque ces recours dépassent la valeur unitaire du produit. Horizon n'exerce aucune influence sur le montage, l'utilisation ou la maintenance du produit ou sur d'éventuelles combinaisons de produits choisies par l'acheteur. Horizon ne prend en compte aucune garantie et n'accepte aucun recours pour les blessures ou les dommages pouvant en résulter. En utilisant et en montant le produit, l'acheteur accepte sans restriction ni réserve toutes les dispositions relatives à la garantie figurant dans le présent document.

Si vous n'êtes pas prêt, en tant qu'acheteur, à accepter ces dispositions en relation avec l'utilisation du produit, nous vous demandons de restituer au

vendeur le produit complet, non utilisé et dans son emballage d'origine.

### Indications relatives à la sécurité

Ceci est un produit de loisirs perfectionné et non un jouet. Il doit être utilisé avec précaution et bon sens et nécessite quelques aptitudes mécaniques ainsi que mentales. L'incapacité à utiliser le produit de manière sûre et raisonnable peut provoquer des blessures et des dégâts matériels conséquents. Ce produit n'est pas destiné à être utilisé par des enfants sans la surveillance par un tuteur. La notice d'utilisation contient des indications relatives à la sécurité ainsi que des indications concernant la maintenance et le fonctionnement du produit. Il est absolument indispensable de lire et de comprendre ces indications avant la première mise en service. C'est uniquement ainsi qu'il sera possible d'éviter une manipulation erronée et des accidents entraînant des blessures et des dégâts.

### Questions, assistance et réparations

Votre revendeur spécialisé local et le point de vente ne peuvent effectuer une estimation d'éligibilité à l'application de la garantie sans avoir consulté Horizon. Cela vaut également pour les réparations sous garantie. Vous voudrez bien, dans un tel cas, contacter le revendeur qui conviendra avec Horizon d'une décision appropriée, destinée à vous aider le plus rapidement possible.

### Maintenance et réparation

Si votre produit doit faire l'objet d'une maintenance ou d'une réparation, adressez-vous soit à votre revendeur spécialisé, soit directement à Horizon. Emballez le produit soigneusement. Veuillez noter que le carton d'emballage d'origine ne suffit pas, en règle générale, à protéger le produit des dégâts pouvant survenir pendant le transport. Faites appel à un service de messagerie proposant une fonction de suivi et une assurance, puisque Horizon ne prend aucune responsabilité pour l'expédition du produit jusqu'à sa réception acceptée. Veuillez joindre une preuve d'achat, une description détaillée des défauts ainsi qu'une liste de tous les éléments distincts envoyés. Nous avons de plus besoin d'une adresse complète, d'un numéro de téléphone (pour demander des renseignements) et d'une adresse de courriel.

### Garantie et réparations

Les demandes en garantie seront uniquement traitées en présence d'une preuve d'achat originale émanant d'un revendeur spécialisé agréé, sur laquelle figurent le nom de l'acheteur ainsi que la date d'achat. Si le cas de garantie est confirmé, le produit sera réparé. Cette décision relève uniquement de Horizon Hobby.

### Réparations payantes

En cas de réparation payante, nous établissons un devis que nous transmettons à votre revendeur. La réparation sera seulement effectuée après que nous ayons reçu la confirmation du revendeur. Le prix de la réparation devra être acquitté au revendeur. Pour les réparations payantes, nous facturons au minimum 30 minutes de travail en atelier ainsi que les frais de réexpédition. En l'absence d'un accord pour la réparation dans un délai de 90 jours, nous nous réservons la possibilité de détruire le produit ou de l'utiliser autrement.

**ATTENTION : Nous n'effectuons de réparations payantes que pour les composants électroniques et les moteurs. Les réparations touchant à la mécanique, en particulier celles des hélicoptères et des voitures radiocommandées, sont extrêmement coûteuses et doivent par conséquent être effectuées par l'acheteur lui-même.**

10/2015

## Informations de contact

Pays d'achat	Horizon Hobby	Numéro de téléphone/Adresse de courriel	Adresse
Union européenne	Horizon Technischer Service Sales: Horizon Hobby GmbH	service@horizonhobby.eu +49 (0) 4121 2655 100	Hanskampring 9 D 22885 Barsbüttel, Germany

## Informations IC

### CAN ICES-3 (B)/NMB-3(B)

#### IC : 6157A-TIARLGTNG1

Ce dispositif contient un/des émetteur(s)/récepteur(s) exempt(s) de licence conforme(s) aux CNR d'Innovation, Sciences et Développement économique Canada. Son utilisation est soumise aux deux conditions suivantes :

1. Cet appareil ne doit pas causer d'interférences.
2. Cet appareil doit accepter toute interférence, y compris les interférences pouvant entraîner un fonctionnement indésirable.

## Informations de conformité pour l'Union européenne



### Déclaration de conformité aux normes de l'UE :

**EFL FW 190A 1.5m BNF Basic (EFL01350)**; Par la présente, Horizon Hobby, LLC déclare que cet appareil est conforme aux directives suivantes : Directive relative aux équipements radioélectriques 2014/53/UE, Directive RoHS 2 2011/65/UE, Directive RoHS 3 - Modifiant 2011/65/UE Annexe II 2015/863.

**EFL FW 190A 1.5m PNP (EFL01375)**; Par la présente, Horizon Hobby, LLC déclare que cet appareil est conforme aux directives suivantes : Directive CEM 2014/30/UE, Directive RoHS 2 2011/65/UE, Directive RoHS 3 - Modifiant 2011/65/UE Annexe II 2015/863.

Le texte complet de la déclaration de conformité aux normes de l'UE est disponible à l'adresse Internet suivante : <https://www.horizonhobby.com/content/support-render-compliance>.

### Plage de fréquences sans fil et puissance de sortie sans fil :

2402 – 2478 MHz  
17.7dBm

### NOTE DEEE :



L'étiquette de cet appareil respecte la directive européenne 2012/19/UE en matière de déchets des équipements électriques et électroniques (DEEE). Cette étiquette indique que ce produit ne doit pas être jeté avec les déchets ménagers, mais déposé dans une installation appropriée afin de permettre sa récupération et son recyclage

### Fabricant officiel pour l'UE :

Horizon Hobby, LLC  
2904 Research Road  
Champaign, IL 61822 USA

### Importateur officiel pour l'UE ::

Horizon Hobby, GmbH  
Hanskampring 9  
22885 Barsbüttel Germany

Australia/New Zealand:



E328



**©2020 Horizon Hobby, LLC.**

E-flite, Avian, Plug-N-Play, Bind-N-Fly, BNF, the BNF logo, DSM, DSM2, DSMX, Spektrum AirWare, IC3, IC5, AS3X, SAFE, the SAFE logo, the Smart Technology logo, ModelMatch, and the Horizon Hobby logo are trademarks or registered trademarks of Horizon Hobby, LLC.

The Spektrum trademark is used with permission of Bachmann Industries, Inc.

All other trademarks, service marks and logos are property of their respective owners. US 8,672,726. US 9,056,667. US 9,753,457. US 10,078,329. US 9,930,567. US 10,419,970 .

Other patents pending.

<http://www.horizonhobby.com/>