

Interrupteur magnétique KAVAN Smart PRO

MPSW15 - Manuel d'utilisation

INTRODUCTION

Félicitations pour votre achat du **commutateur magnétique KAVAN Smart PRO MPSW15**, un commutateur numérique haute performance de type « REMOVE BEFORE FLIGHT ». Son fonctionnement repose sur l'activation magnétique. L'insertion de la broche d'activation magnétique fournie dans la fente prévue à cet effet coupe l'alimentation (ouvre le circuit). Le retrait de la broche met l'appareil sous tension et active le circuit connecté. Des voyants LED indiquent l'état de mise sous tension.

Ce système offre une solution sûre et fiable pour la commutation de récepteurs, de systèmes d'allumage et d'autres composants électroniques embarqués, sans contact électrique. Le commutateur assure une commande fiable et sécurisée par aimant et supporte différents types de charges, y compris inductives. Sans contact, il ne subit aucune usure due aux cycles de commutation ou au passage du courant.

CARACTÉRISTIQUES

Voyant LED d'état de fonctionnement

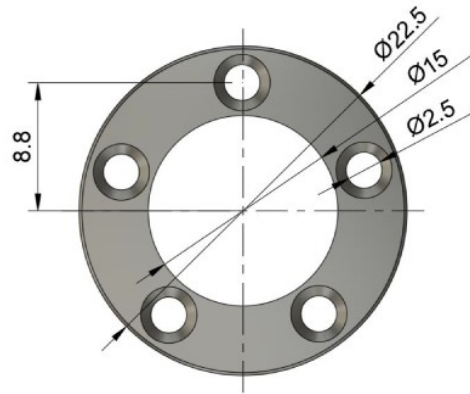
Contrôle fiable et sécurisé par aimant

Aucune usure

Rapide et facile à utiliser

SPÉCIFICATIONS TECHNIQUES

Spécification	MPSW15
Dimensions	(Ø22,5/Ø15)×42 mm
Poids (câbles compris)	16 g
Câbles	4×1 mm ² (17AWG)
Connecteurs	-
Courant continu	15 A
Courant de crête (2s)	25 A
Courant lorsqu'il est éteint	< 3 µA
Température de fonctionnement	(-20)–85 °C
Plage de tension de commutation	5–17V
LED d'état	Oui



INSTALLATION

Branchez l'appareil conformément aux marquages figurant sur le produit, où l'entrée et la sortie commutée sont clairement indiquées. Respectez la polarité :

Fil rouge = positif (+)

Fil noir = négatif (-)

Attention : Nous recommandons fortement l'utilisation de connecteurs polarisés afin d'éviter toute inversion de polarité, qui pourrait endommager l'interrupteur.

Un aimant est fourni avec l'interrupteur.

FABRICANT

L'interrupteur magnétique KAVAN Smart PRO MPSW15 est fabriqué en République tchèque par **MAV Sense sro.**

Courriel : info@mavsense.com | Site Web : www.mavsense.com

NOTE SUR LE RECYCLAGE ET L'ÉLIMINATION DES DÉCHETS (UNION EUROPÉENNE)



Les appareils électriques portant le symbole de la poubelle barrée ne doivent pas être jetés avec les ordures ménagères ; ils doivent être éliminés via la filière de recyclage appropriée. Dans les pays de l'Union européenne, les appareils électriques ne doivent pas être jetés avec les ordures ménagères

(DEEE – Déchets d'équipements électriques et électroniques, Directive 2012/19/UE). Vous pouvez déposer vos appareils usagés au point de collecte ou à la déchetterie la plus proche, où ils seront éliminés correctement et gratuitement. En vous débarrassant de vos anciens appareils de manière responsable, vous contribuez activement à la protection de l'environnement.

DÉCLARATION DE CONFORMITÉ UE (UNION EUROPÉENNE)



Par la présente, **KAVAN Europe s.r.o.** déclare que l' **interrupteur magnétique KAVAN Smart PRO MPSW15** est conforme aux exigences essentielles définies par la ou les directives européennes relatives à la compatibilité électromagnétique. Le texte intégral de la déclaration de conformité UE est disponible sur www.kavanrc.com/doc .

GARANTIE

Les produits KAVAN Europe sro sont couverts par une garantie conforme aux exigences légales en vigueur dans votre pays. Pour toute réclamation au titre de la garantie, veuillez contacter le revendeur auprès duquel vous avez initialement acheté l'équipement. La garantie ne couvre pas les défauts résultant des causes suivantes : chocs, utilisation inappropriée, branchement incorrect, inversion de polarité, maintenance effectuée tardivement, incorrectement ou pas du tout, ou par du personnel non autorisé, utilisation d'accessoires autres que des accessoires KAVAN Europe sro d'origine, modifications ou réparations non effectuées par KAVAN Europe sro ou un technicien agréé KAVAN Europe sro, dommages accidentels ou intentionnels, défauts dus à l'usure normale, fonctionnement hors spécifications ou utilisation avec des équipements d'autres fabricants. Veuillez consulter les fiches d'information correspondantes dans la documentation du produit.