

Bedienungsanleitung S.BUS POWER-HUB 10

Best.-Nr. 01008031



Der S.BUS POWER-HUB 10 ist ein S.BUS-Servosignal-Verteiler mit Hochstromversorgung. Es können gleichzeitig 10 x Futaba S.BUS Servos mit dem S.BUS Steuersignal angesteuert und für beste Servoperformance mit Hochstrom versorgt werden.

Ideal für Anwendung als S.BUS Verteiler mit Hochstromversorgung der S.BUS-Servos, zusammen mit der Akkuweiche DPS-25 S.BUS. Oder zusammen mit dem Empfänger-Umschalter FDLS-1 von Futaba und mit Akkuweiche DPS-25 S.BUS.

Die Betriebsbereitschaft wird mit einer LED angezeigt.

Die Hochstromversorgung erfolgt über 30A Kontakte mit dem Stecksystem ICX 301.

Der ICX Steckeingang am S.BUS POWER-HUB 10 dient auch als Signaleingang für das S.BUS-Signal vom Empfänger bei Verwendung mit der DPS-25 S.BUS Akkuweiche oder in Kombination mit dem Empfänger-Umschalter FDLS-1 von Futaba.

Anschluss:

Möglichkeit 1

Der S.BUS POWER-HUB 10 kann mittels Patchkabel an einem der S.BUS-Servoanschlüsse am Empfänger angeschlossen werden. So können 9 Servos dann an den Servoausgängen des Hubs angeschlossen werden.

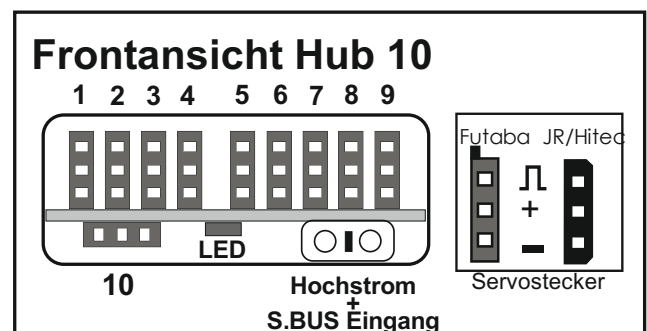
Die Spannungsversorgung von Empfänger und S-BUS POWER-HUB 10 selber erfolgt dann wie üblich über einen Schalter und Akku an einem Servoanschluss-Stecker am Empfänger.

So können jedoch nur kleine Servos mit wenig Kraft verwendet werden, der mögliche Stromfluss über den S.BUS Stecker am Empfänger ist relativ gering.

Möglichkeit 2

Die Stromversorgung kann über die DPS-25 S.BUS-Akkuweiche oder den PS-25 S.BUS Schalter erfolgen. Es können ein oder zwei Futaba Empfänger verwendet werden.

Dabei wird der S.BUS Anschluss des Empfängers mittels Patch-Kabel am S.BUS-Anschluss des PS-25 S.BUS-Schalters oder der DPS-25 S.BUS-Akkuweiche angeschlossen. Der oder die Akkus werden am Schalter oder an der Akkuweiche angeschlossen. So werden der Empfänger und die Servos am S.BUS POWER-HUB 10



mit Strom versorgt, es können Servos an allen 10 Anschlüssen mit bis zu 45A kurzzeitig bzw. 30A Dauerstrom versorgt werden.

Empfohlenes Zubehör

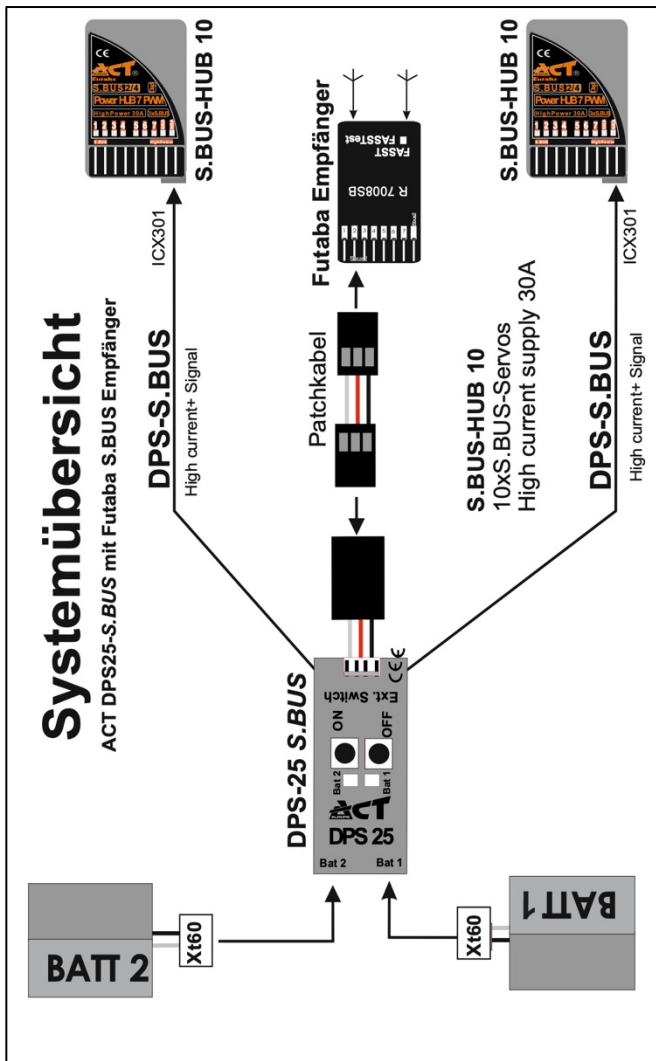
ICX 301 Anschlusskabel für Selbstbau

DPS-25 S.BUS Sicherheitsschalter mit Akkuweiche
Art.-Nr. 01008059

PS-25 S.BUS Elektronischer Sicherheitsschalter
Art.-Nr. 01008062

Patchkabel JST/Futaba

POWER-HUB 10 mit DPS-25 S.BUS mit einem Futaba S.BUS-Empfänger



POWER-HUB 10 mit DPS-25 S.BUS und zwei Futaba S.BUS Empfängern + FDLS-1

