

ELECTRO SAILPLANE

# BLISS



Manufactured by:

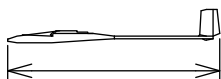
**TOPMODEL CZ**

679 05 HABRŮVKA 100 - CZECH REPUBLIC

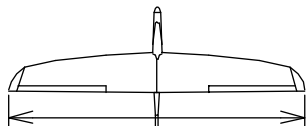
www.topmodelcz.com

e-mail: info@topmodelcz.cz

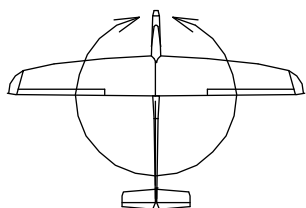
Order N°: 020137



1195mm



1970mm



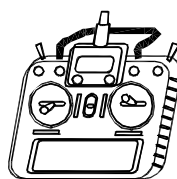
35,8dm<sup>2</sup>

21-23,7g/dm<sup>2</sup>

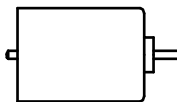


0,75 - 0,85kg

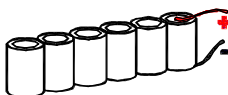
## Radio system you'll need :



aileron - 2 servos  
elevator  
rudder  
motor



AXI 2217/16 V2 LONG



3S Lixx



MH 32mod.

*Není-li uvedeno jinak, všechny  
neoznačené míry jsou v milimetrech  
UNLES STATED, ALL DIMENSIONS  
ARE IN MILIMETERS*

Položka	Název dílu	Materiál/rozměr	Volně/ks	Balíček/ks
	montážní návod		01	
1A	gondola trupu	laminát	01	
1B	nosník ocasních ploch	laminát	01	
1-1	motorová přepážka	sklotextit 2mm		01
1-2	držák serva výškovky	překližka 4x37x41mm		01
1-3	držák bovdenů	balsa 3x6x40		01
1-4	vstup vzduchu	ABS		01
2	křídlo	balsa konstrukční	03	
2-1	křídélko	balsa	02	
2-2	šroub křídla	M4x15mm		02
2-21	aretační kolík	laminát Ø2x22mm		02
2-25	aretační kolík	laminát Ø4x40mm		01
2-3	matice křídla	Al M4		02
2-31	podložka matice	překližka 3x20x35mm		01
2-4	držák serva	překližka 8x12mm		04
2-41	krytka serva	ABS Ø59mm		02
2-5	táhlo křídélka	drát M2		02
2-7	vidlička	plast L=17		02
2-8	páka křídélka	sklotextit 1mm		02
24	spojka křídla	ocel Ø4x155mm		02
3	ocasní plochy	balsa konstrukční		02
3A	pylon OP	překližka 4mm		01
3-3	spojka OP	sklotextit 1,5x11x42mm		01
3-5	táhlo OP	plast Ø2mm ocel Ø0,8mm	02+02	
3-6	koncovka táhla	MPJ 2764		02
3-8	páka OP	sklotextit 1mm		02
6	kabina	laminát	01	
6-1	zajištění kabiny	vrut Ø2,9x6,5mm		01
7	obtisky			

### Doporučené příslušenství

		kusů	objednací číslo www.topmodelcz.cz
přijímač	5 kanál		
servo	Servo ES 08 MD II	4	3531
motor	AXI 2217/16 V2 LONG	1	3EL105616V2L
regulátor	KAVAN PRO-30SB	1	KAV32.31010
kužel	TURBO 30/3,17/8	1	0201836
vrtule	CAM FOLDING 9/6"	1	1336.23.15
baterie	LiPo 3S 1,6 - 2Ah	1	

Před prvním startem zkontrolujte jestli nejsou díly modelu zkroucené.  
Náprava je možná pomocí horkovzdušné pistole.  
Dále zkontrolujte polohu těžiště, smysl a velikost výchylek kormidel.

Part #	Part name	Material/dimensions	Loose	In bag
	building instruction		01	
1A	fuselage front part	fibreglass	01	
1B	fuselage tube	fibreglass	01	
1-1	motor mount	fibreglass		01
1-2	servo tray	plywood 4x37x41mm		01
1-3	link support	balsa 3x6x40mm		01
1-4	air hole cover	ABS		01
2	wing	balsa assembly	03	
2-1	aileron	balsa	02	
2-2	wing fixing screw	plastic M4x15mm		02
2-21	centering pin	fibreglass Ø2x22mm		02
2-25	centering pin	fibreglass Ø4x40mm		01
2-3	nut	Al M4		02
2-31	nut mount	plywood 3x20x35mm		01
2-4	servo mount	plywood 8x12mm		04
2-41	wing servo cover	PSH 0,5mm, Ø59mm		02
2-5	aileron pushrod	steel M2		02
2-7	clevis	plastic l-17mm/pin 1mm		02
2-8	aileron horn	fibreglass plate 1mm		02
24	wing joiner	steel Ø4x155mm		02
3	V - tail	balsa assembly	02	
3A	V - tail mount	plywood 4mm		01
3-3	V - tail joiner	fibreglass 1,5x11x42mm		01
3-5	V - tail link	plastic Ø2mm steel Ø0,8mm	02+02	
3-6	screw-lock pushrod connector	MPJ 2764		02
3-8	V-tail horn	fibreglass 1,5mm		02
6	canopy	fibreglass	01	
6-1	canopy fixing	screw Ø2,9x6,5mm		01
7	stickers			

### Recommended equipment

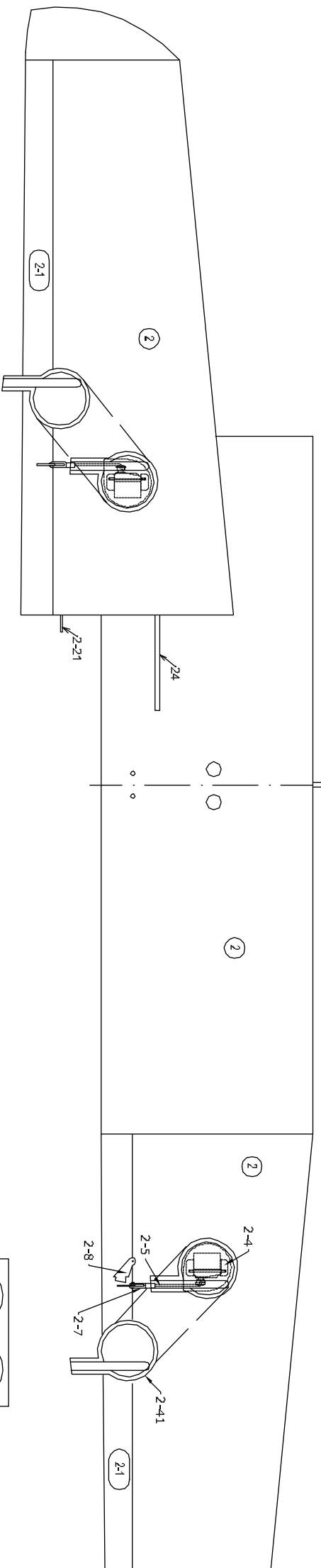
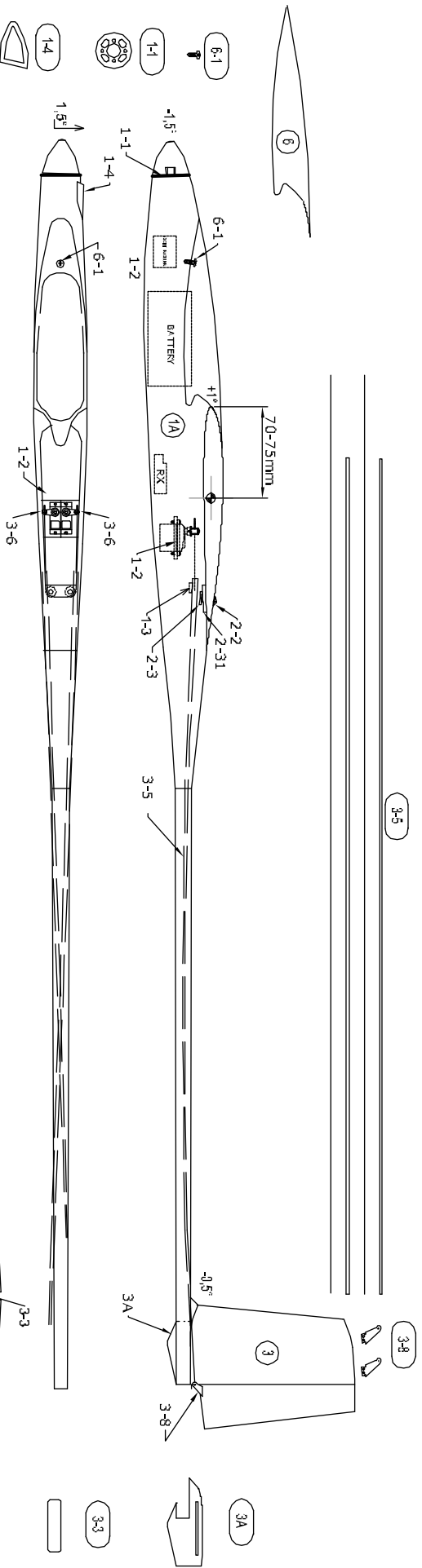
		Pieces		Item No. <a href="http://www.topmodelcz.cz">www.topmodelcz.cz</a>
transmitter				
receiver	5 channel			
servo	Servo ES 08 MD II	4		3531
motor	AXI 2217/16 V2 LONG	1		3EL105616V2L
controller	KAVAN PRO-30SB	1		KAV32.31010
spinner	TURBO 30/3,17/8			0201836
propeller	CAM FOLDING 9/6"	1		1336.23.15
battery	LiPo 3S 1,6 - 2Ah	1		

### **ATTENTION!**

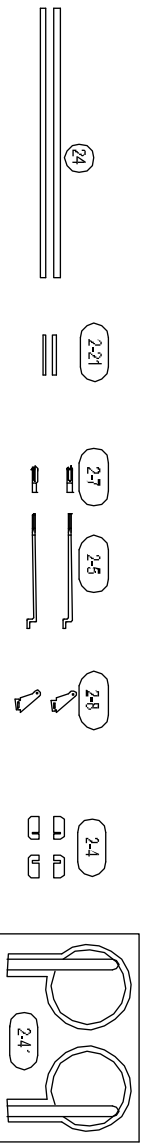
This model construction kit is not a toy and is not suitable for children under the age of 14. Incorrect use of this model could cause material damage or personal injury. You are fully responsible for your actions when you use this model.

Fly at a safe distance from occupied zones. Before switching on the radio, be sure, that no one else is using the same frequency as you !

Before first take-off check up please the center of gravity, the sense and size of the control surface angle and if model aeroplane parts aren't crooked. The reparation is possible through the use of hot-air dryer.

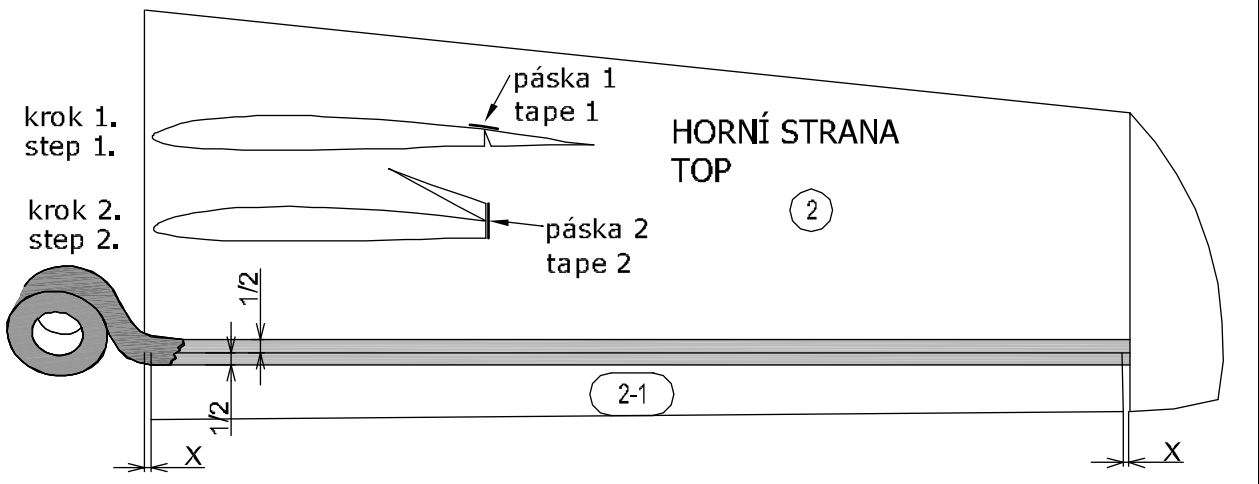
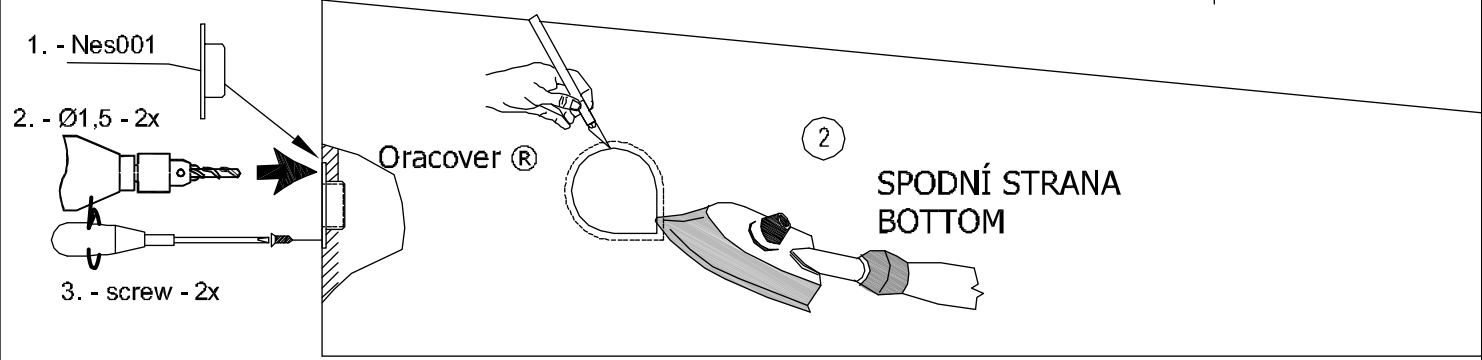
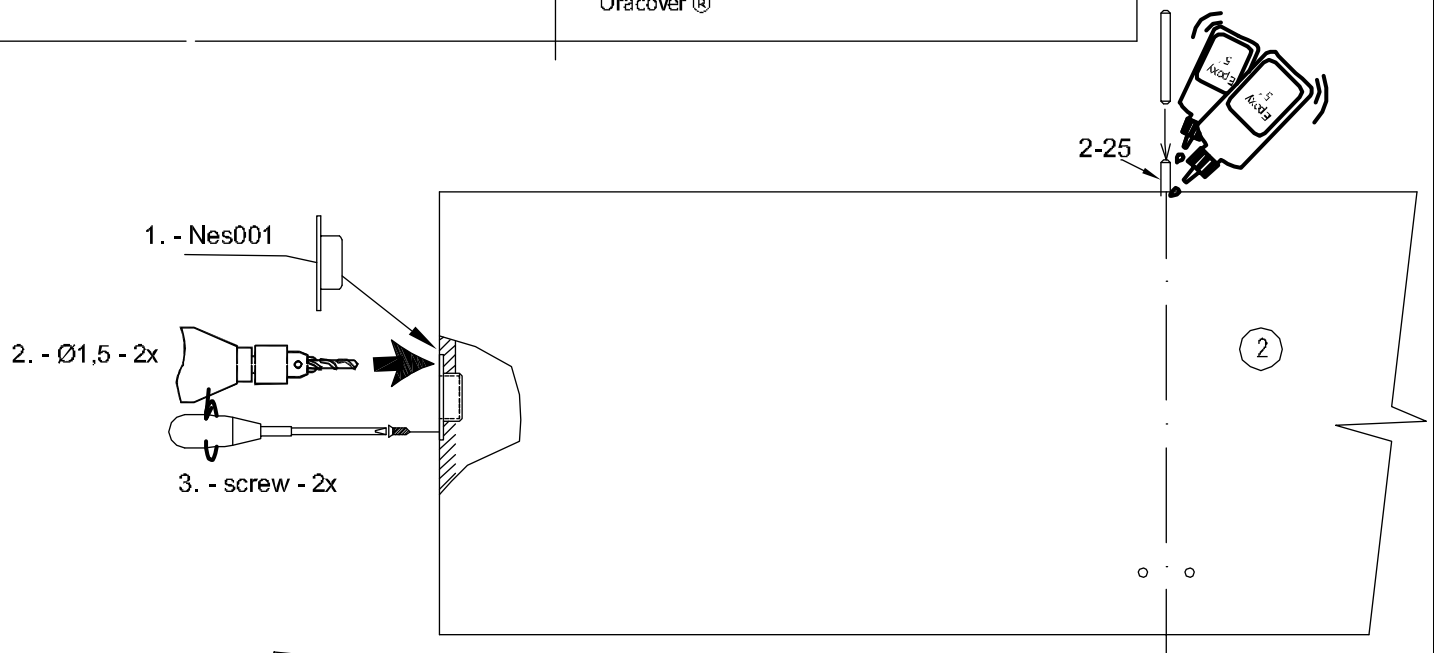
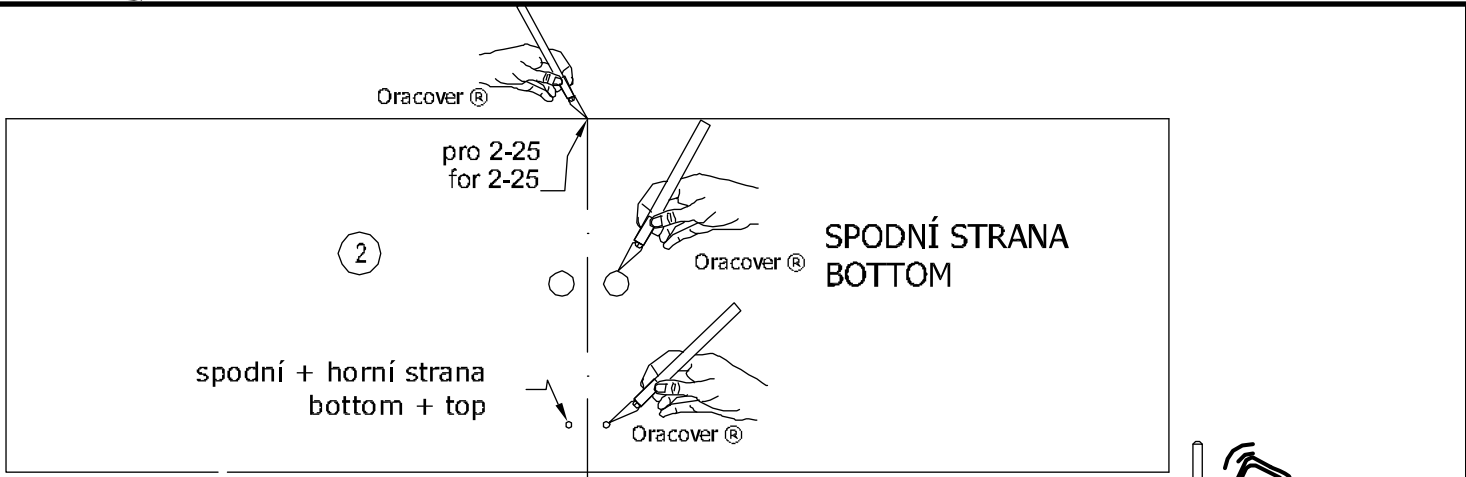


# BLISS V



© TOPMODEL CZ Manufactured by TOPMODEL CZ s.r.o. 679 05 HABRŮVKA 100  
 www.topmodelcz.com e-mail: info@topmodelcz.cz

Výkres není v měřítku - Not scale !!!

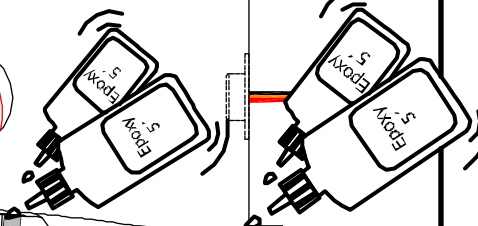
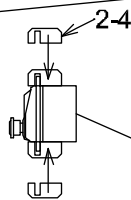


Serva křidélek  
Ailerons servo

~160mm

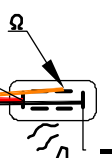


② SPODNÍ STRANA  
BOTTOM



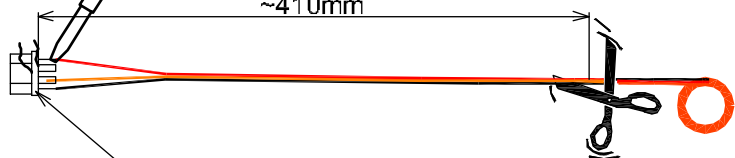
2-21

MPX6



Pro serva křidélek  
For ailerons servo

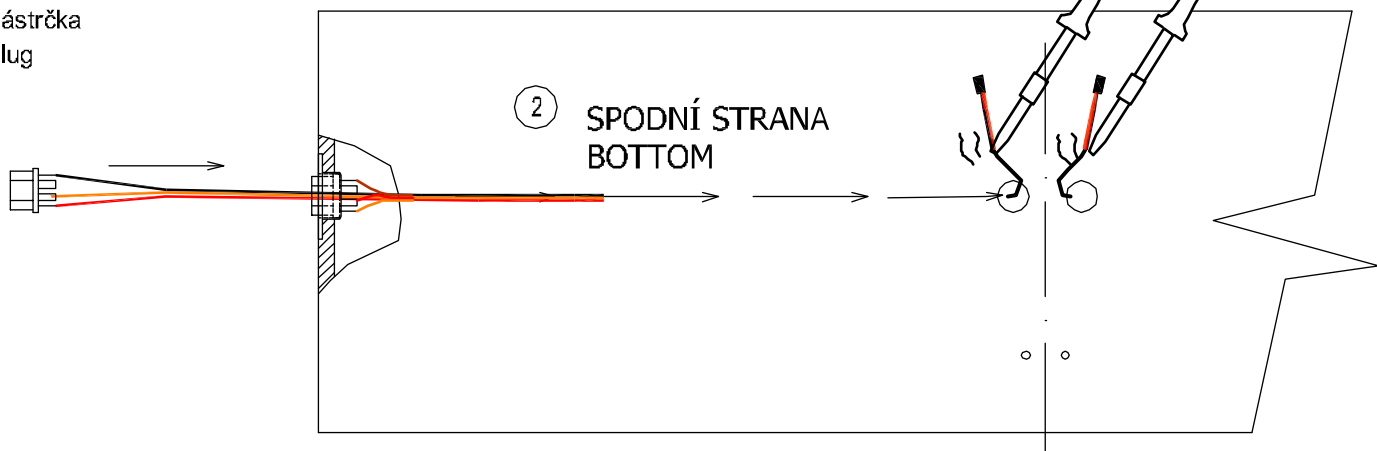
~410mm

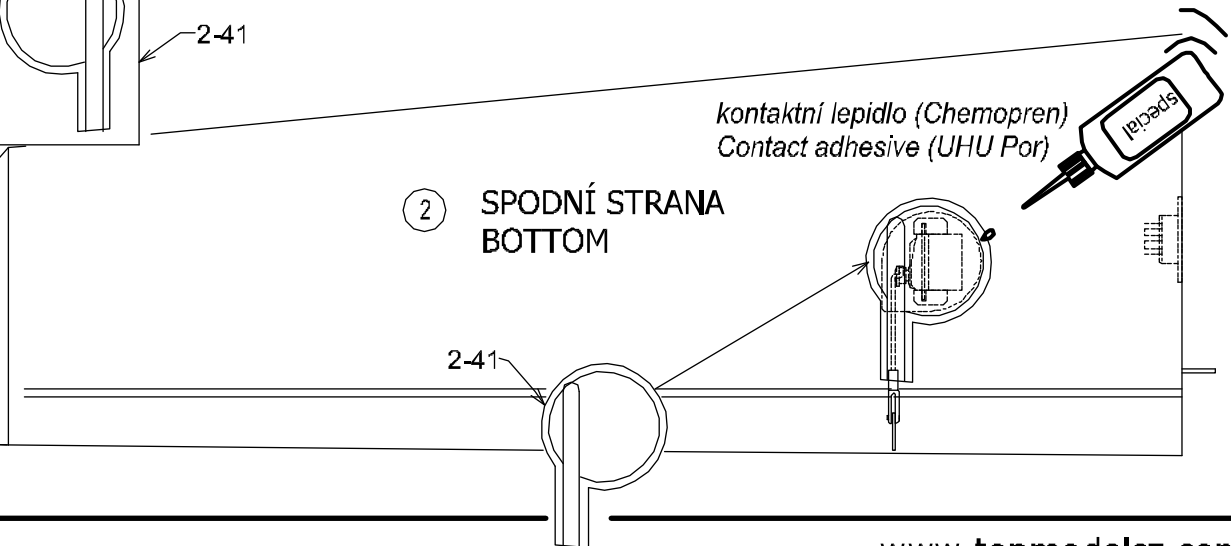
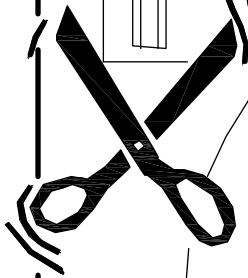
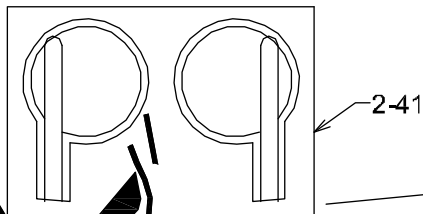
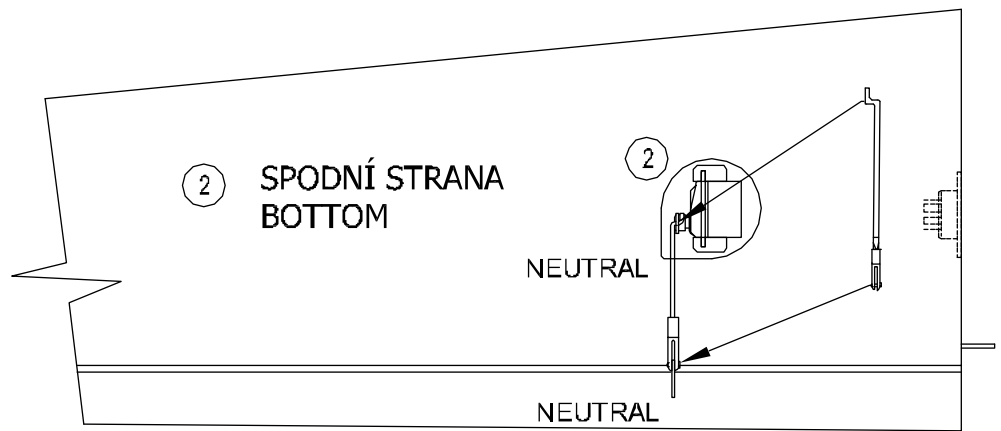
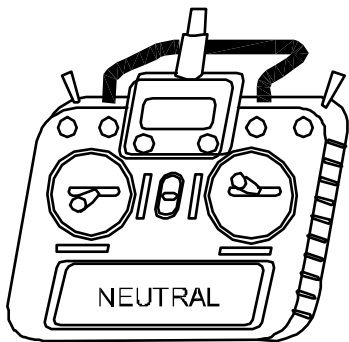
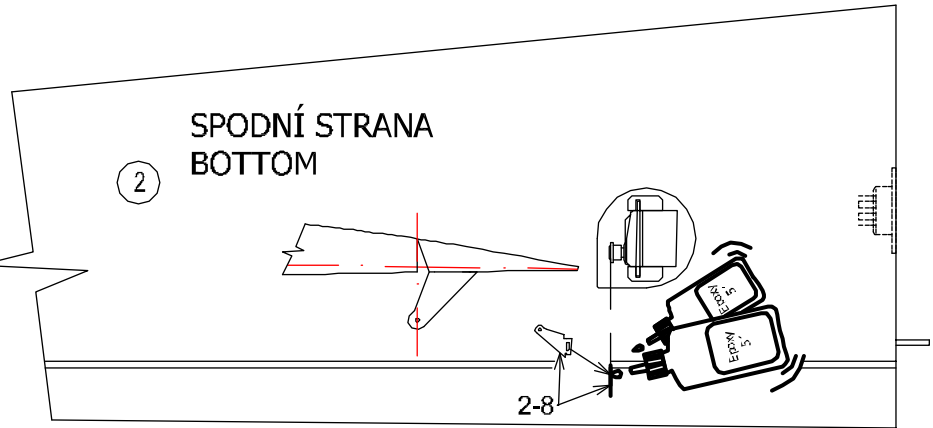
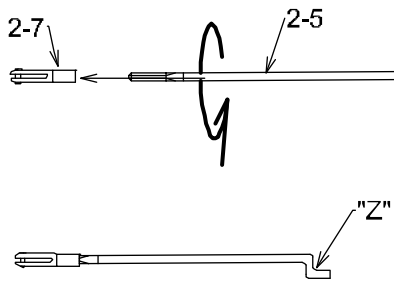
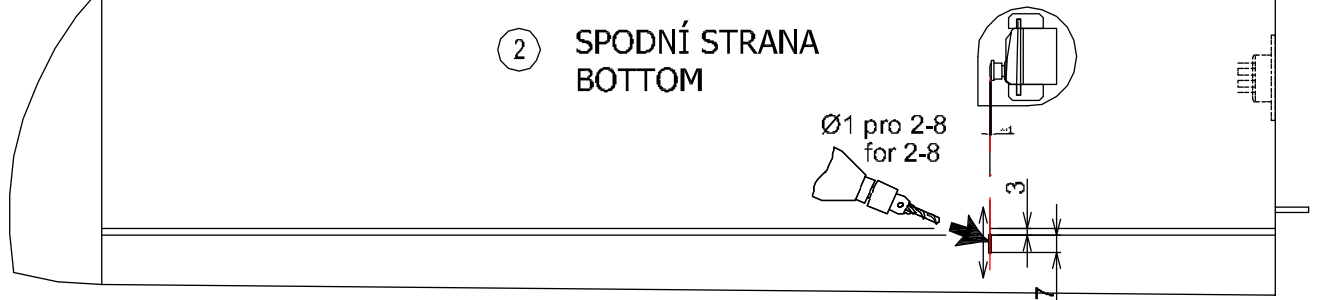


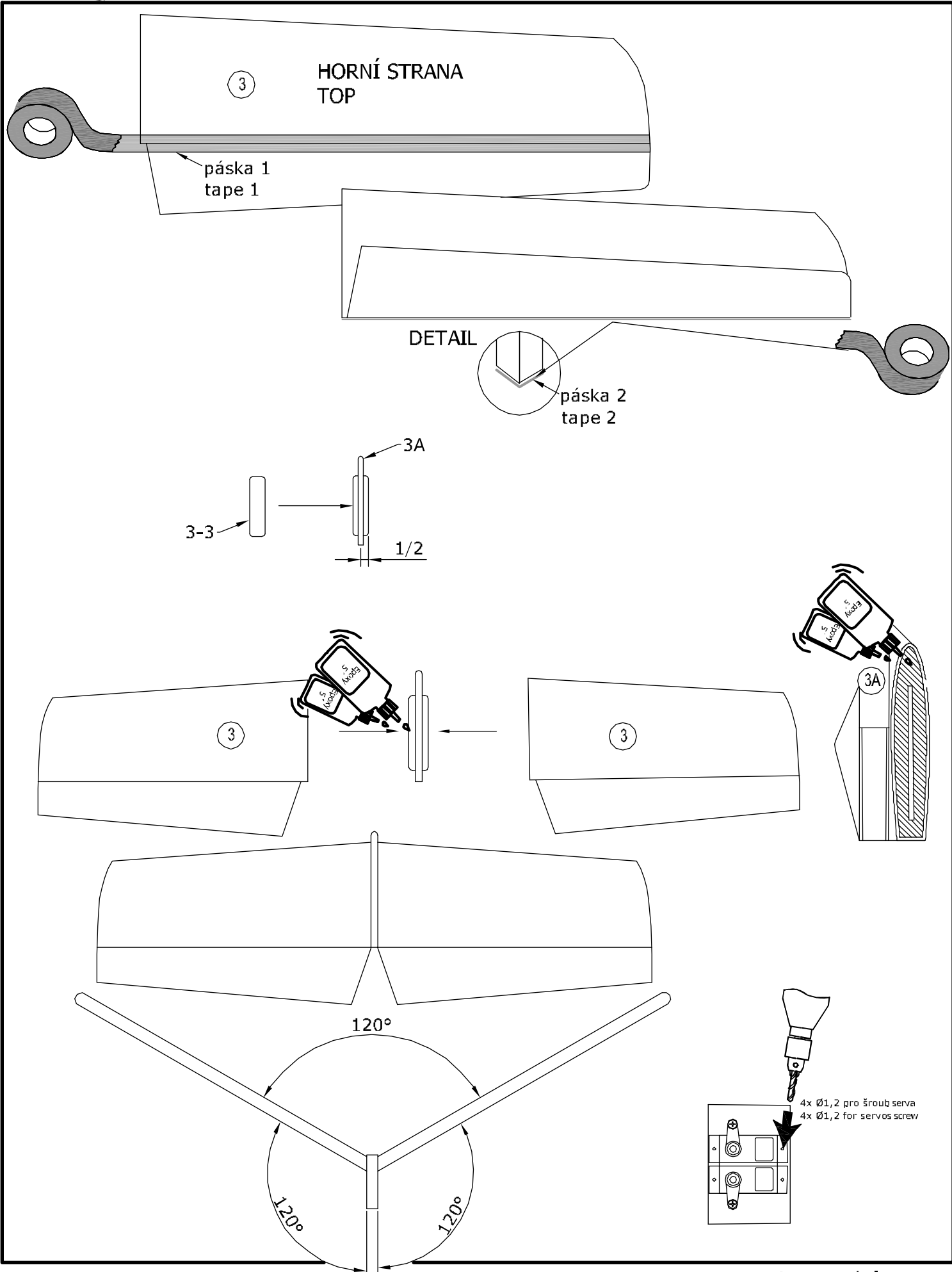
! + = + !  
- = -  
Ω = Ω

MULTIPLEX 6 PIN - 2x ( L +R )  
zástrčka  
plug

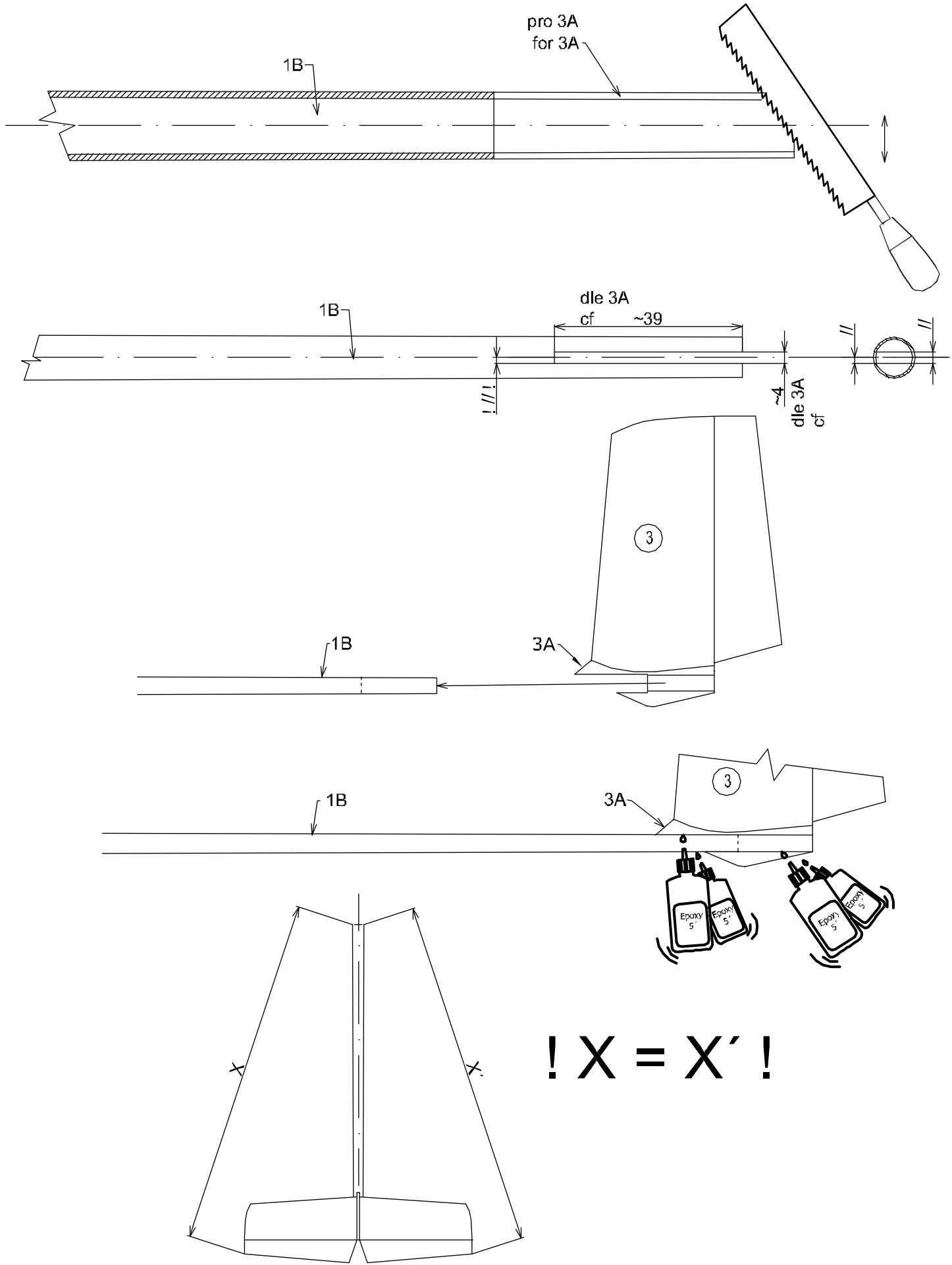
② SPODNÍ STRANA  
BOTTOM



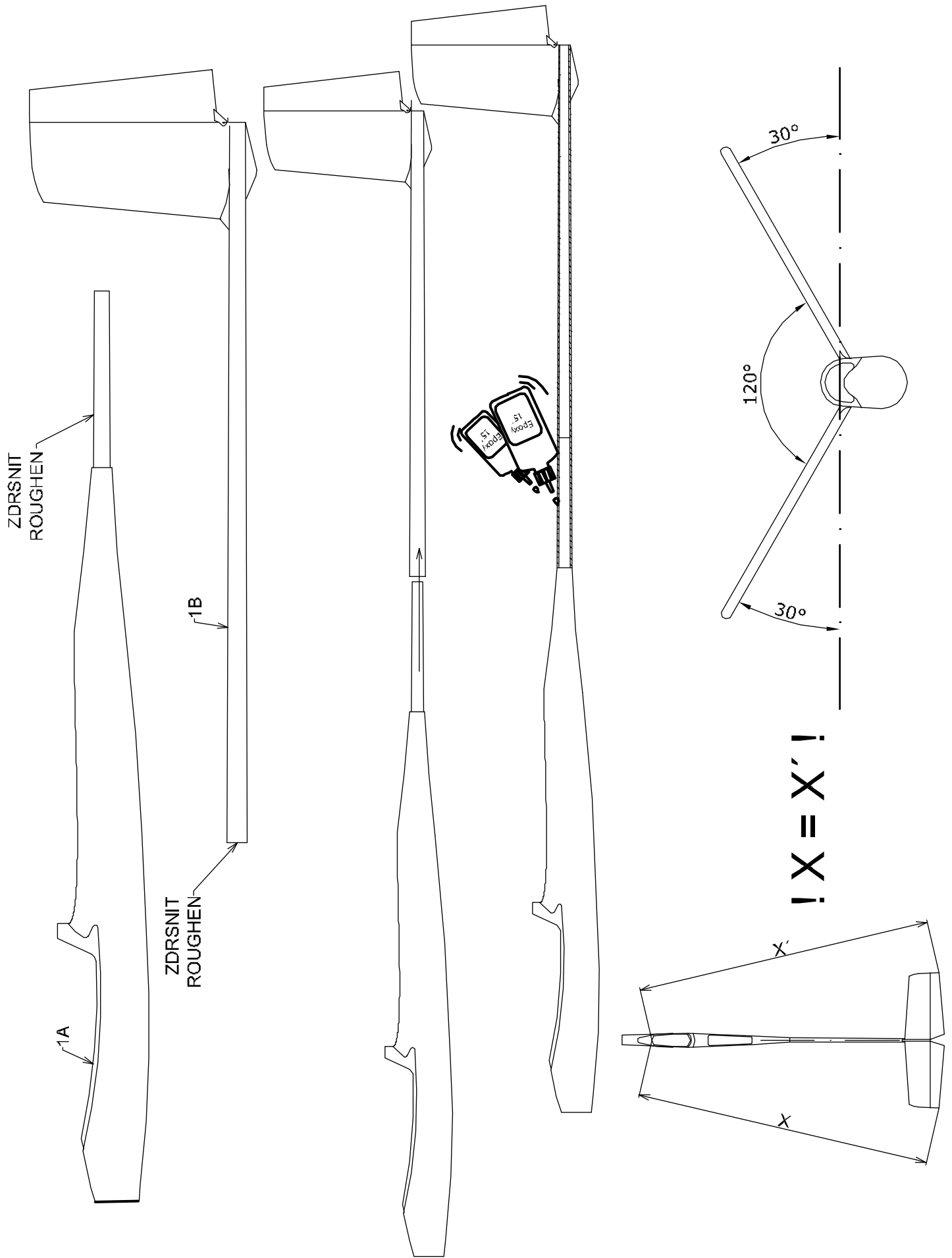




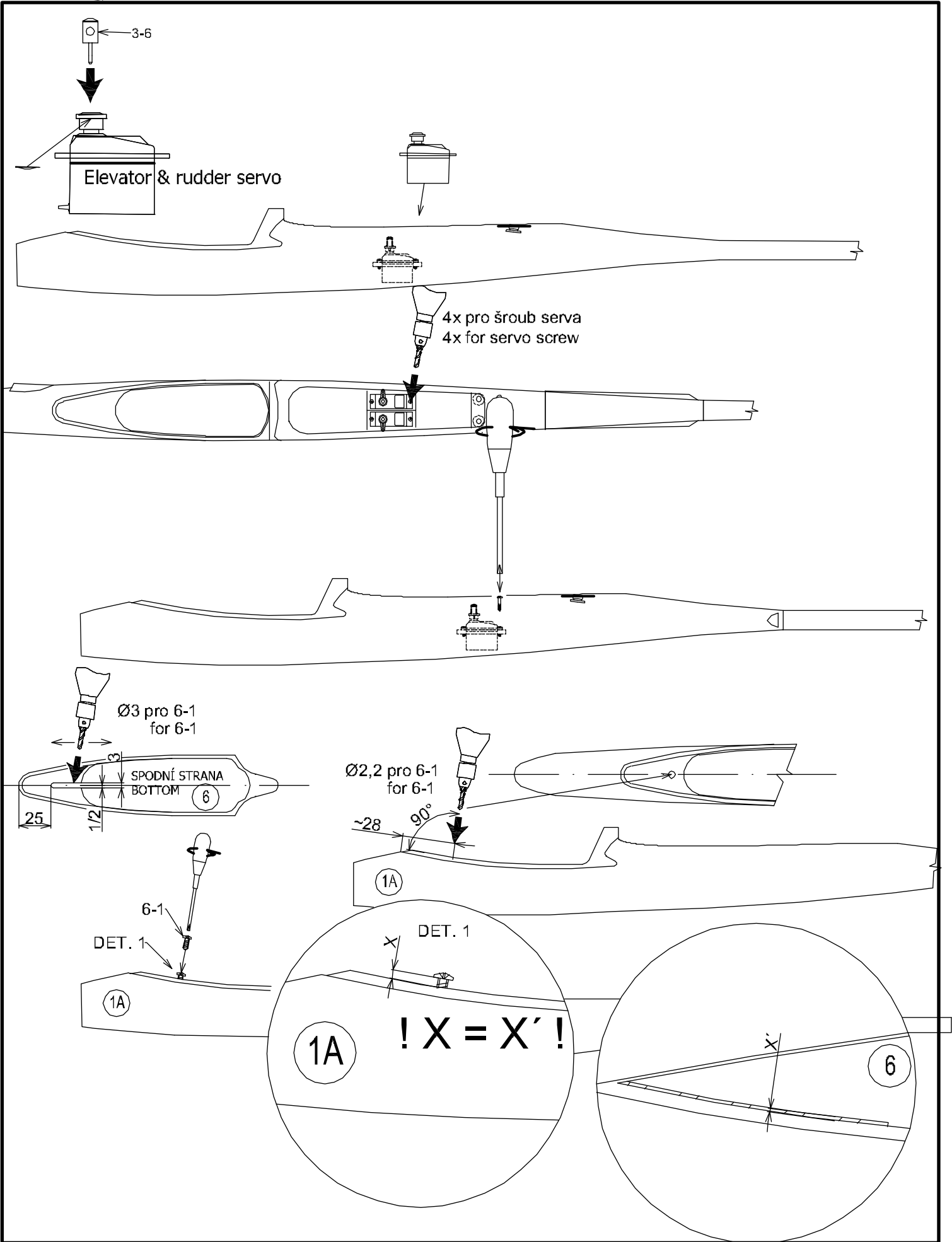


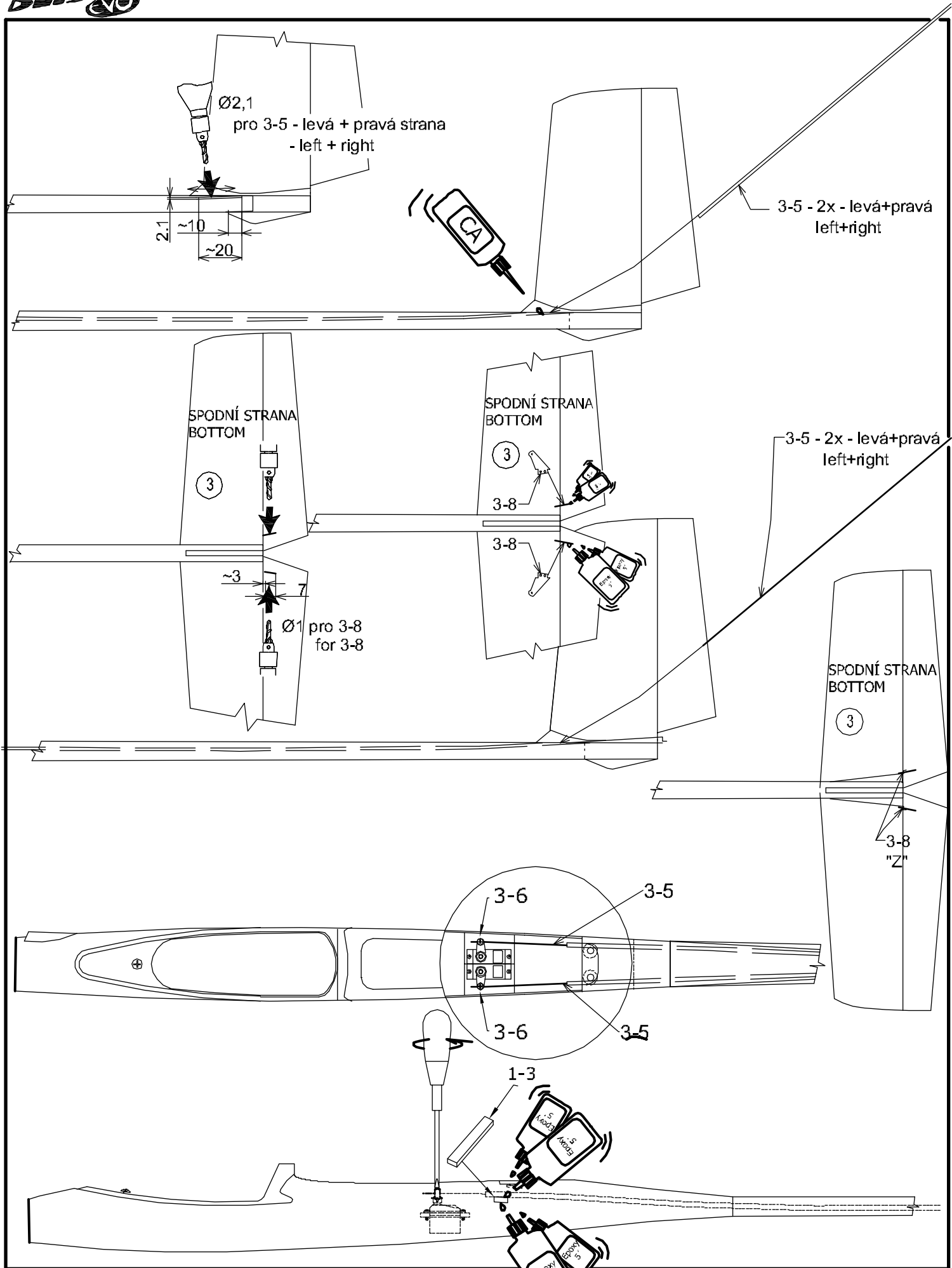


**! X = X' !**



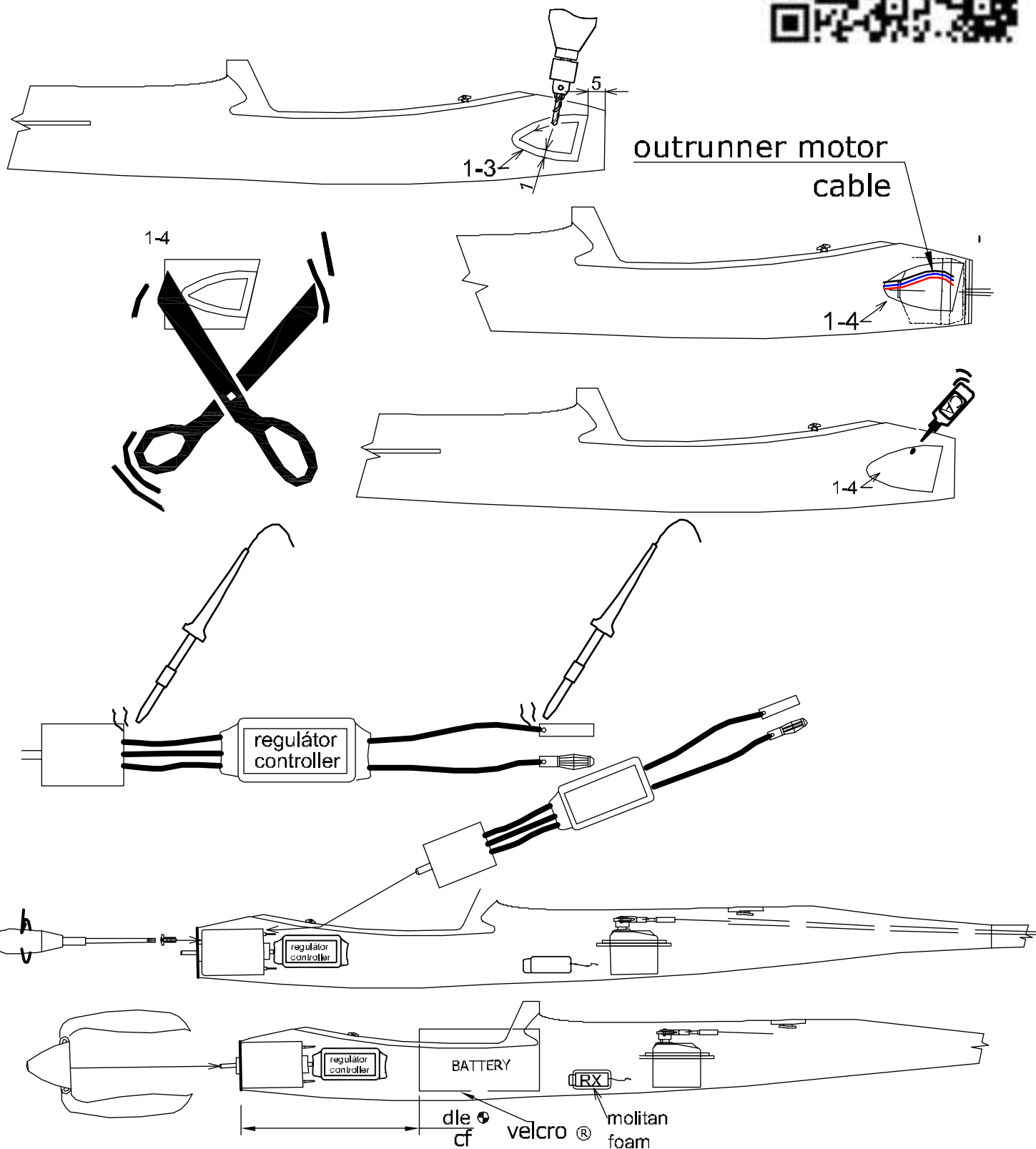








# outrunner motor



## Doporučené výchylky kormidel :

Křidélka:    nahoru    7mm - expo 30%  
                  dolů        3mm - expo 30%  
Výškovka:    nahoru    8-10mm - expo 30%  
                  dolů        8-10mm - expo 30%  
Směrovka:        +- 12mm - expo 30%

## Recommended rudder angles :

Ailerons:    up    7mm - expo 30%  
                  down 3mm - expo 30%  
Elevator:    Up    8-10mm - expo 30%  
                  down 8-10mm - expo 30%  
Rudder:        +- 12mm - expo 25%

