



Fabricant de produits  
KINGMAX HOBBY Co., Limited

---

: Numéro d'article.	DCS2016SP
: NOM DE L'ARTICLE:	Servo standard numérique
La photo : IMAGE DU PRODUIT :	

(RÉALISATEUR)	(VÉRIFIER)	(APPROBATION)	(DATE)

---

## FABRICANT PROFESSIONNEL DE SERVOS

AJOUTER : Zone 39, Wei Jian 2nd Road, Chashan Industrial, Chashan Town, Dong Guan City, province de  
Guang Dong, Chine. (code postal : 523382)

TÉL : 0769-86866722

TÉLÉCOPIEUR : 0769-81192252

[Http://www.kingmaxhobby.com](http://www.kingmaxhobby.com) E-mailsales@kingmaxhobby.com

1.

Appliquer les conditions environnementales :

Non.	項目	规格
1-1	Plage de température de stockage	-20 ~ 60
1-2	Plage de température de fonctionnement	-10 ~ 50
1-3	Plage de tension de fonctionnement	5,0 V ~ 8,4 V

2.

Environnement de test standard :

2-1	Environnement de test standard	25 ± 5 , 65 ± 10%,
-----	--------------------------------	--------------------

3.

Inspection de l'apparence :

Non.	項目	规格
3-1	Dessin au trait	40,7*20,4*39,5
3-2	Apparence	
3-3	Durée de vie	300000 /(sous/charge)

4.

Spécification électrique (fonction de la performance) :

Non.	Article	5,0 V	6,0 V	7,4 V	8,4 V
4-1	Vitesse de fonctionnement	0,16S/60°	0,14S/60°	0,12S/60°	0,11S/60°
4-2	(à vide) Courant de fonctionnement	700mA	800mA	1110mA	1400mA
4-3	(à vide) Couple de décrochage (en position verrouillée)	17,0kg.cm	20,5kg.cm	23,0kg.cm	26,0kg.cm
4-4	Courant de décrochage (lorsque verrouillé)	3,0A	3,7A	4,5A	5,0A
4-5	Courant de repos (à l'arrêt)	10 mA	10 mA	10 mA	10 mA

4-2

Nom du produit	Numéro de modèle. DCS2016SP	Version	Page 1
----------------	--------------------------------	---------	-----------

## 5. Spécifications mécaniques :

Non.	項目	规格
5-1	Dimensions hors tout	40,7*20,4*39,5 mm
5-2	Angle limite	180°
5-3	Poids	60 ± 1 g
5-4	Jauge de fil de	#22 AWG
5-5	connecteur Longueur du fil du connecteur	250 ±5 mm
5-6	Spline	ψ 5,90 25T
5-7	Type de klaxon	
5-8	Ratio de réduction	402:1
5-9	Moteur	/DC
5-10	Capteur d'angle	Potentiomètre/Potentiomètre
5-11	Palier	2BB
5-12	Engrenage	/Métal
5-13	Cas	Matériau+Étain/Plastique+Aluminium
5-14	Imperméable	Oui
5-15	Pôle positif	/Rouge
5-16	Électrode négative	Noir/Marron
5-17	Signal	Jaune/Jaune

Nom du produit

伺服器

Numéro de modèle

DCS2016SP

Version

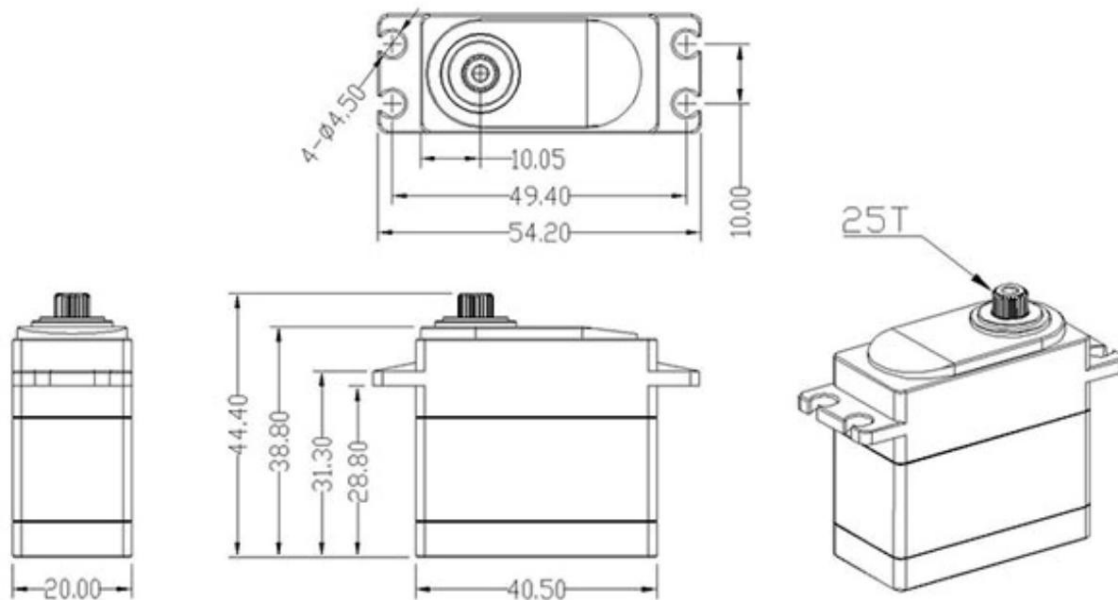
Page

2

## 6.

Spécification de contrôle :

Non.	項目	规格
6-1	Système de contrôle	
6-2	Type d'amplificateur	
6-3	Déplacements opérationnels	90°(1000–2000μ sec)
6-4	Position neutre	1500 μ sec
6-5	Largeur de bande morte	2μ sec
6-6	Sens de rotation	(1500–2000μ sec)
6-7	Plage de largeur d'impulsion	500 →2 500 μ sec
6-8	Course maximale	à 180 ° (à 500 →2 500 μ sec)



Nom du produit

伺服器

Numéro de modèle.

DCS2016SP

Version

Page

3