

High performance sailplane

# Condor



Manufactured by:

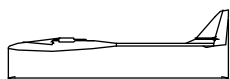
**TOPMODEL CZ**

679 05 HABRŮVKA 100 - CZECH REPUBLIC

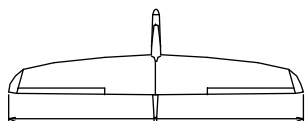
[www.topmodelcz.cz](http://www.topmodelcz.cz)

e-mail: [info@topmodelcz.cz](mailto:info@topmodelcz.cz)

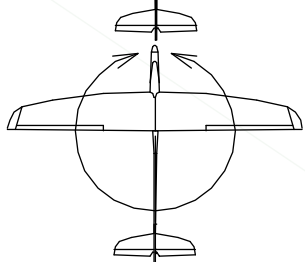
Order N°: 02092



1550mm



3600mm



76,7dm<sup>2</sup>

37,8-41,7g/dm<sup>2</sup>



2,9 - 3,2kg



MH 32

Není-li uvedeno jinak, všechny  
neoznačené míry jsou v milimetrech  
UNLES STATED, ALL DIMENSIONS  
ARE IN MILIMETERS

Part #	Part name	Material, dimensions	Loose	In bag
	building instruction		01	-
1	fuselage	fibreglass	01	-
1-2	servo tray	plywood 4 x 60 x 64 mm	-	01
1-4	tow hook	steel Ø 3 mm, washer Ø 3 mm, nut M 3	-	01+02+02
1-5	tow hook support	plywood 3 x 16 x 50 mm	-	01
1-21	servo mount	polyurethan	-	02
2	wing	foam core-balsa	03	-
2-1	aileron	foam core-balsa	02	-
2-11	flap	foam core-balsa	02	-
24	wing joiner	fibreglass Ø 8 x 155 mm	-	02
2-2	wing fixing screw	screw M 5 x 20 mm	-	02
2-21	centering pin	fibreglass Ø 3 x 25 mm	-	02
2-21	centering pin	fibreglass Ø 6 x 65 mm	-	01
2-3	captive nut	M5	-	02
2-31	nut mount	plywood 3 x 23 x 53 mm	-	01
2-4	servo mount	polyurethan 13mm	-	08
2-41	wing servo cover	ABS plastic	-	04
2-5	aileron-flap pushrod	piano wire M2	-	04
2-6	clevis	MPJ 2110	-	04
2-8	aileron horn	fibreglass plate 1,5 mm	-	02
2-81	flap horn	fibreglass plate 1,5 mm	-	02
3	horizontal stabilizer	balsa assembly	02	-
3-21	centering pin	fibreglass Ø 3 x 70 mm	-	01
3-3	elevator joiner	fibreglass Ø 4 x 150 mm	-	01
3-41	elevator servo cover	sticker Ø 50 mm	-	01
3-5	elevator link	piano wire M2 L= 60mm	-	01
3-6	clevis	MPJ 2110, nut M2, MPJ 2406	-	01+01+01
3-8	elevator horn	fibreglass 2 mm	-	01
4	fin	balsa assembly	01	-
4-3	closing strip	balsa 5 mm	-	01
4-5	rudder link	cable set	-	01
4-6	clevis	MPJ 2110	-	02
4-7	cable coupler	MPJ 2050	-	02
4-8	rudder horn	fibreglass plate 1,5 mm	-	02
6	canopy	fibreglass	01	-
6-2	canopy fixing	wood screw Ø2,9x6,5 mm	-	01
7	stickers		02	
11	pinned hinge	MPJ 2502	-	03

#### RECOMMENDED EQUIPMENT:

Radio : 5 channel + 6 channel (receiver)

Servos : 5x HS 82MG ( for ailerons, elevator and flaps ), 1x Hitec HS 425 BB ( for rudder )

Twisted cable - Large- ~ 3 m

Shrink insulation 1.6mm- ~ 0,6 m

Connector MPX 6 plug + socket - 2 pair

Connector CANON 15 - 1 pair

#### ATTENTION:

This model construction kit is not a toy and is not suitable for children under the age of 14.

Incorrect use of this material could cause material damage or person injury. You are fully responsible for your actions when you use this model.

**Before first take-off check up please if model aeroplane parts aren't crooked. The reparation is possible through the use of hot-air dryer.**

Položka	Název dílu	Materiál, rozměr	Volně/ks	Balíček/ks
	montážní návod		01	-
1	trup	laminát	01	-
1-2	držák serva ocasních ploch	překližka 4 x 60 x 64 mm	-	01
1-4	vlečný háček	ocel Ø 3 mm, podložka Ø 3 mm, matice M 3	-	01+02+02
1-5	zesílení vlečného háčku	překližka 3 x 16 x 50 mm	-	01
1-21	držák serva VOP	polyuretan 13mm	-	02
2	křídlo	polystyren - balsa	03	-
2-1	křídélko	polystyren - balsa	02	-
2-11	vztlačková klapka	polystyren - balsa	02	-
24	spojka křídla	laminát Ø 8 x 155 mm	-	02
2-2	uchycení křídla	šroub M 5 x 20 mm	-	02
2-21	aretační kolík	laminát Ø 3 x 25 mm	-	02
2-21	aretační kolík	laminát Ø 6 x 65 mm	-	01
2-3	uchycení křídla	matice M5	-	02
2-31	podložka matice	překližka 3 x 23 x 53	-	01
2-4	držák serva	polyuretan 13mm	-	08
2-41	krytka serva	ABS folie	-	04
2-5	táhlo křídélka a klapky	ocel	-	04
2-6	koncovka táhla	MPJ 2110	-	04
2-8	páka křídélka	sklotextit 1,5 mm	-	02
2-81	páka klapky	sklotextit 1,5 mm	-	02
3	VOP	balsa konstrukční	02	-
3-21	aretační kolík	laminát Ø3mm L = 70mm	-	01
3-3	spojka VOP	laminát Ø4mm L = 150mm	-	01
3-41	krytka serva VOP	samolepka Ø 50 mm	-	01
3-5	táhlo VOP	ocel M 2mm L = 60 mm	-	01
3-6	koncovka táhla	MPJ 2110, matice M2, MPJ 2406	-	01+01+01
3-8	páka	sklotextit 2 mm	-	01
4	směrovka	balsa konstrukční	01	-
4-11	průchodka táhla	plast Ø3/2mm L = 40mm	-	02
4-3	steven	balsa 6	-	01
4-5	lanko směrovky	MPJ 2302	-	01
4-6	koncovka táhla	MPJ 2110	-	02
4-7	spojka lanka	MPJ 2050	-	02
4-8	páka směrovky	sklotextit 1,5 mm	-	02
6	kabina	laminát	01	-
6-2	uchycení kabiny	vrut Ø2,9x6,5	-	01
7	obtisky		02	-
11	závěsy kormidel	MPJ 2502	-	03

#### DOPORUČENÉ PŘÍSLUŠENSTVÍ :

RC souprava : 5 kanál + 7 kanál přijímač

Serva : 5x Hitec HS 82MG ( pro křídélka, klapky a VOP ),  
1x Hitec HS 425 BB

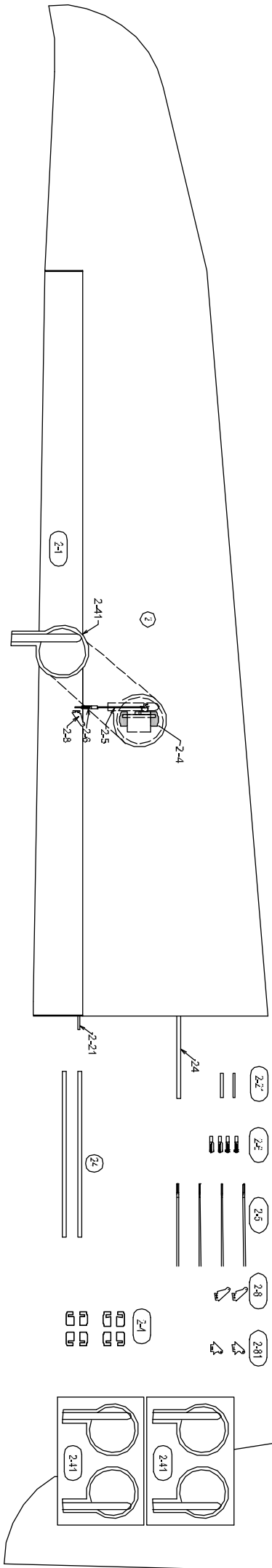
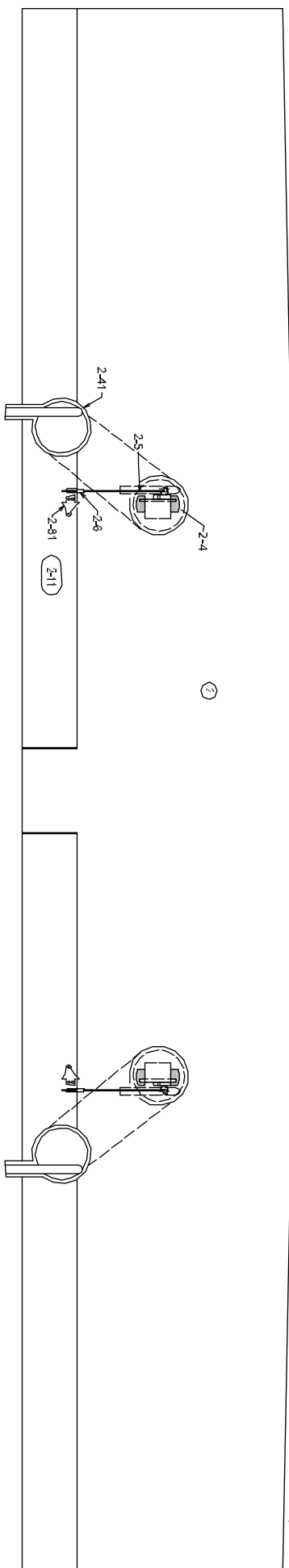
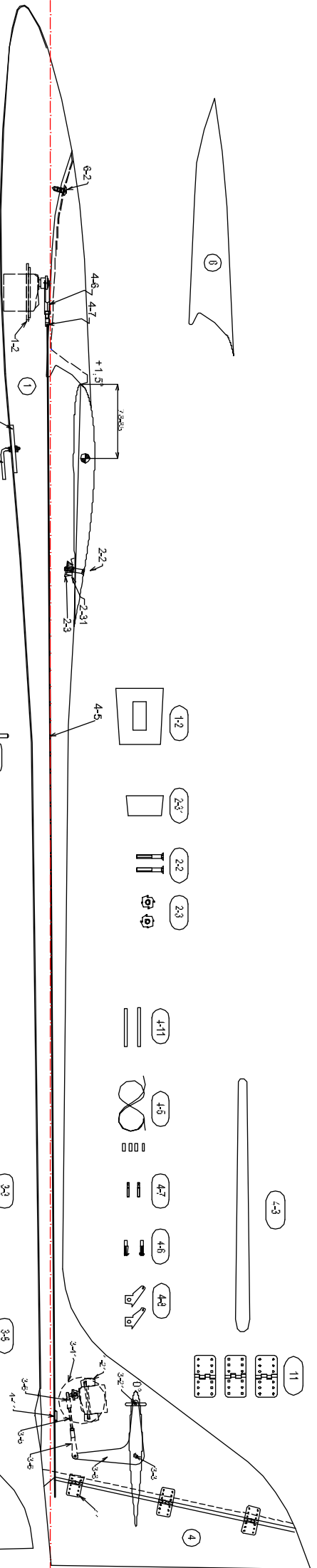
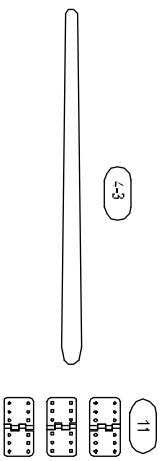
Kroucený kabel – cca 3 m

Smršťovací bužírka Ø 1,6 mm – cca 0,6 m

Konektor MPX 6 – 2 páry

Konektor CANON 15

**Před prvním startem zkontrolujte jestli nejsou díly modelu zkroucené.  
Náprava je možná pomocí horkovzdušné pistole .**



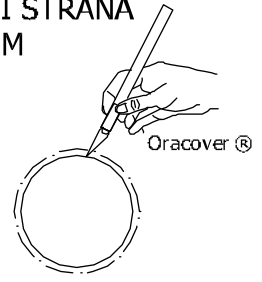
Condor

VII 2010 TOPMODEL CZ Manufactured by TOPMODEL CZ s.r.o. 679 05 HABRŮVKA 100 - Better made in the Czech Republic  
www.topmodelcz.cz e-mail: info@topmodelcz.cz

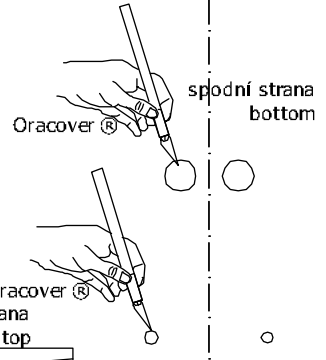
Oracover®  
pro 2-25  
for 2-25

SPODNÍ STRANA  
BOTTOM

2

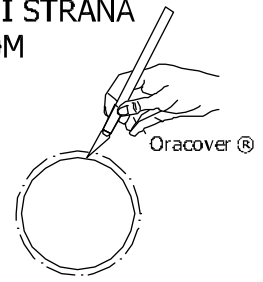


spodní + horní strana  
bottom + top



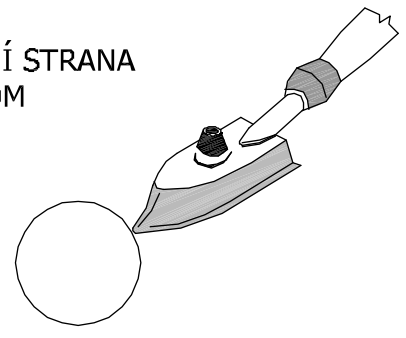
SPODNÍ STRANA  
BOTTOM

2

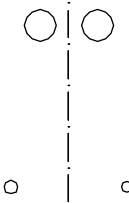


SPODNÍ STRANA  
BOTTOM

2

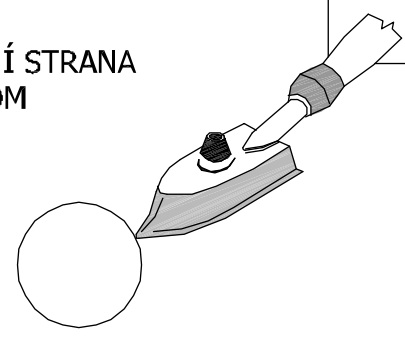


SPODNÍ STRANA  
BOTTOM



SPODNÍ STRANA  
BOTTOM

2



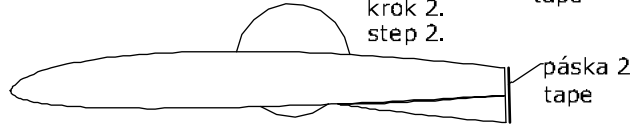
2

SPODNÍ STRANA  
BOTTOM

krok 1.  
step 1.



krok 2.  
step 2.



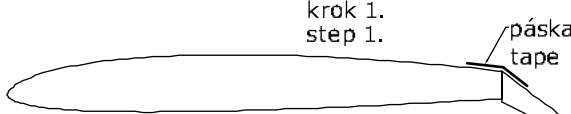
2-11

1/2  
1/2

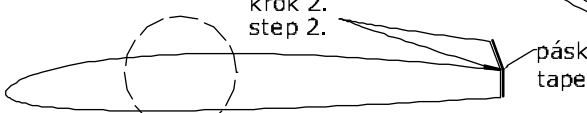
2

VRCHNÍ STRANA  
TOP

krok 1.  
step 1.

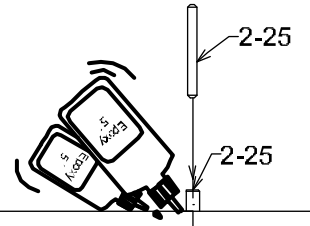


krok 2.  
step 2.

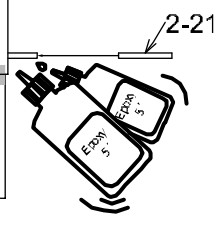


1/2  
1/2

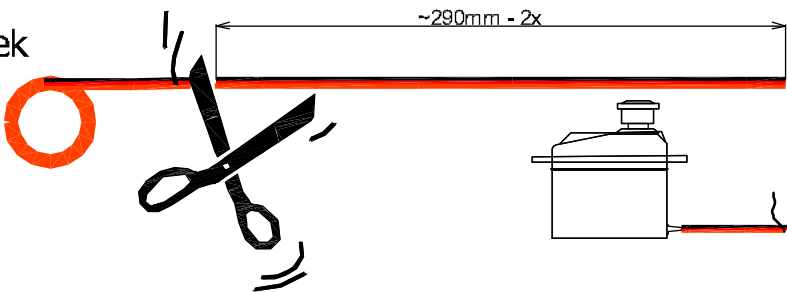
2-1



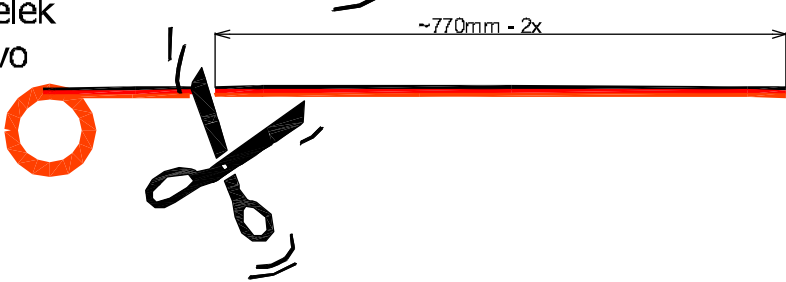
2

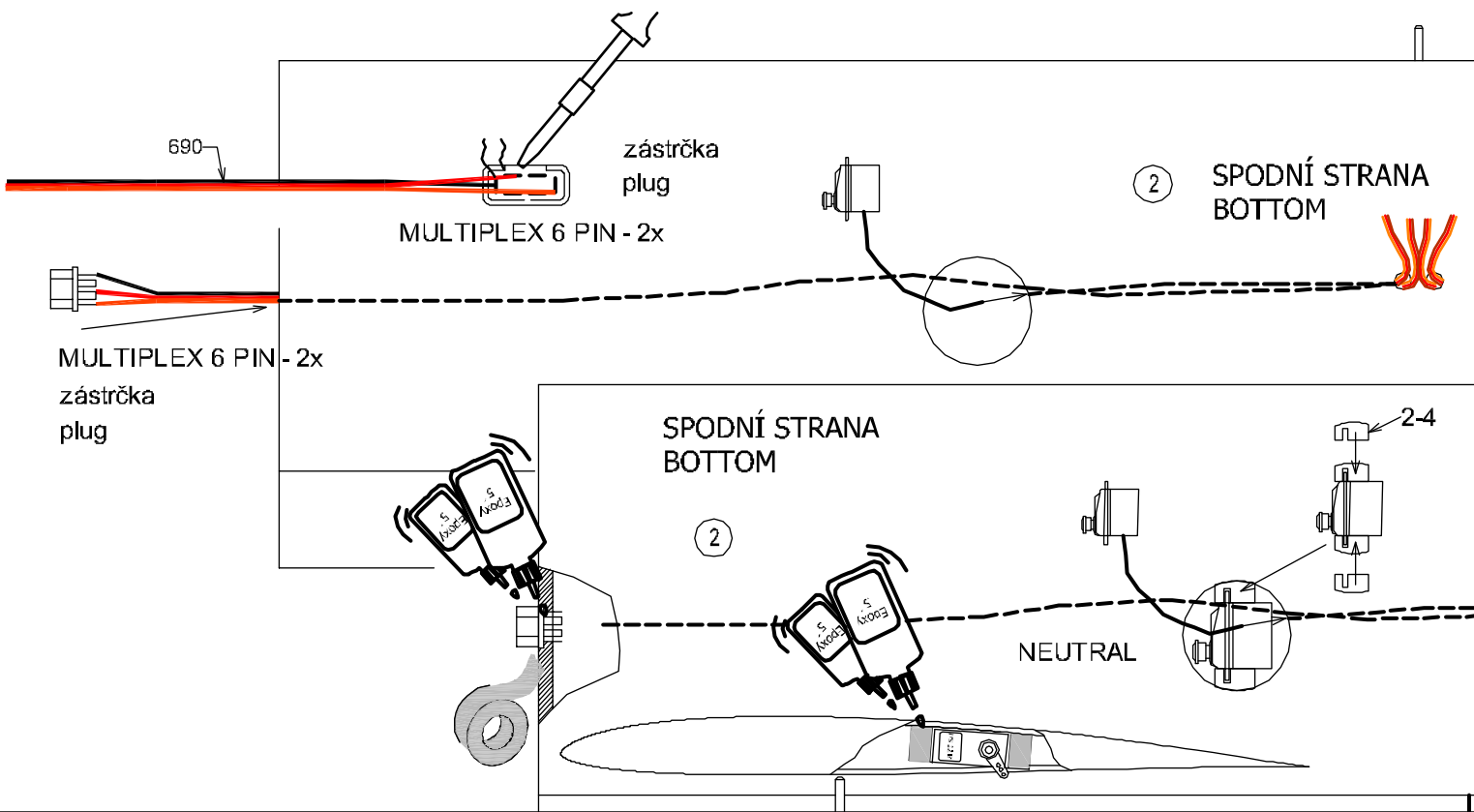


pro servo klappek  
for flaps servo



pro servo křidélek  
for aileron servo





SPODNÍ STRANA  
BOTTOM

2-5

"Z"

Ø1,5 pro 2-81  
Ø1,5 for 2-81

2

2-11

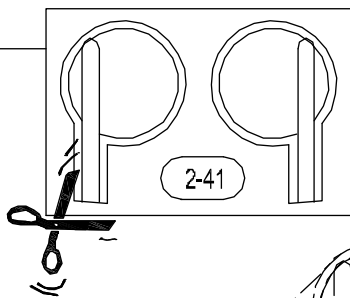
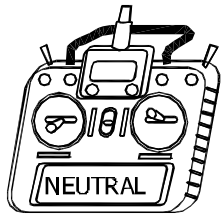
2-81

"Z"

2-5

2-6

2-81

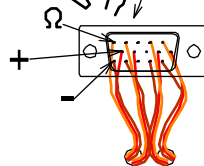


2-41

2-41

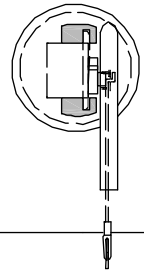
2-11

"CANON" 15pin

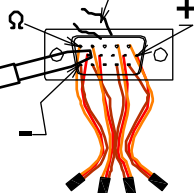


SPODNÍ STRANA  
BOTTOM

2



"CANON" 15pin



SERVO 1

+ = +  
- = -  
Ω = Ω

SERVO 2

+ = +  
- = -  
Ω = Ω

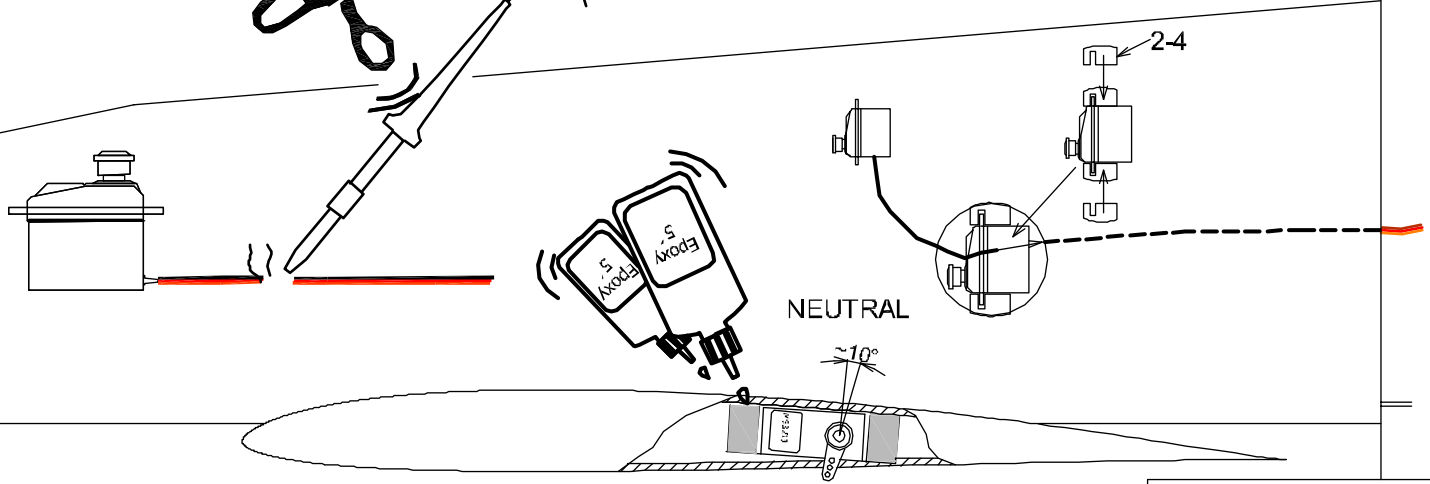
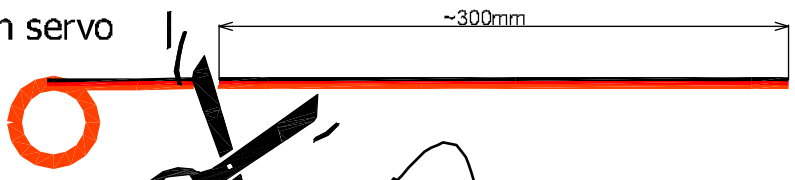
SERVO 3

+ = +  
- = -  
Ω = Ω

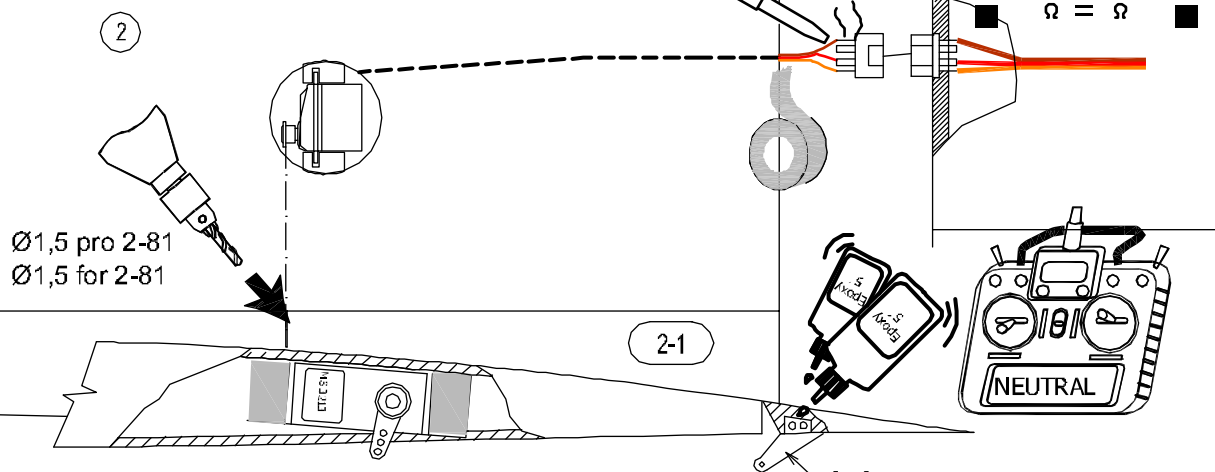
SERVO 4

+ = +  
- = -  
Ω = Ω

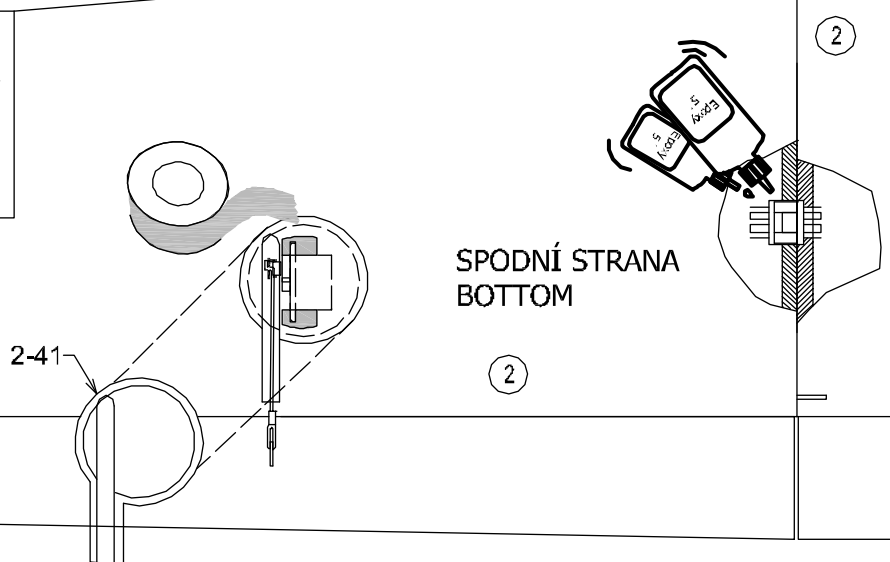
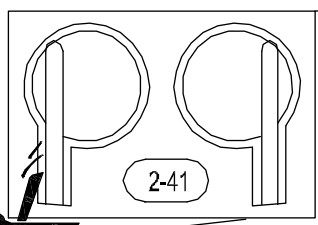
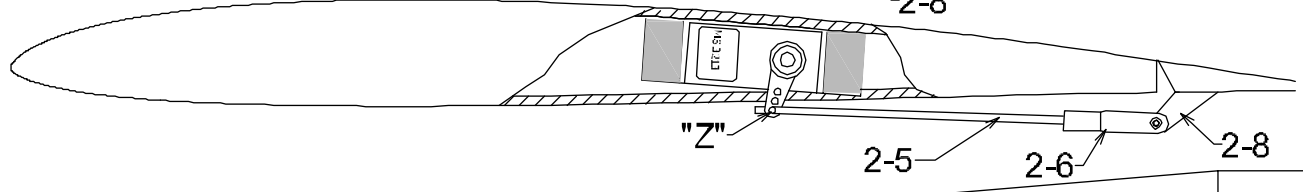
pro servo křídélek  
for aileron servo



SPODNÍ STRANA  
BOTTOM

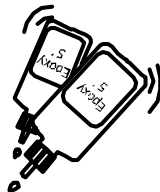


! + = + !  
- = - !  
Ω = Ω !



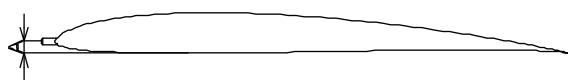


2-31

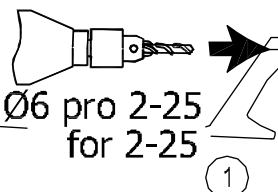


1

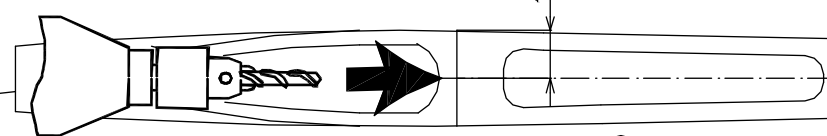
**! A=A' !**



Ø6 pro 2-25  
for 2-25

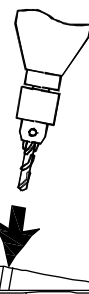


1



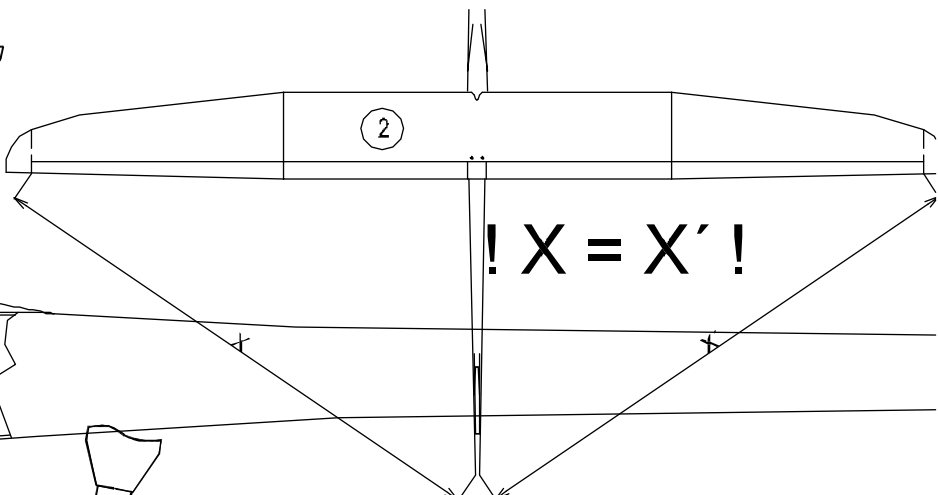
1

2 x Ø 5 pro 2-2  
for 2-2



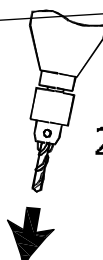
2

1



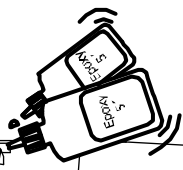
**! X = X' !**

2 x Ø6,2 pro 2-3  
for 2-3



1

2-3 - 2x



1

Ø3 pro 6-2  
for 6-2

Ø2,1 pro 6-2  
for 6-2

SPODNÍ STRANA  
BOTTOM

6

1

1/2

6-2  
DET. 1

DET. 1

**! X = X' !**

6

1-2 4x Ø1,5

1-2

1

1-5

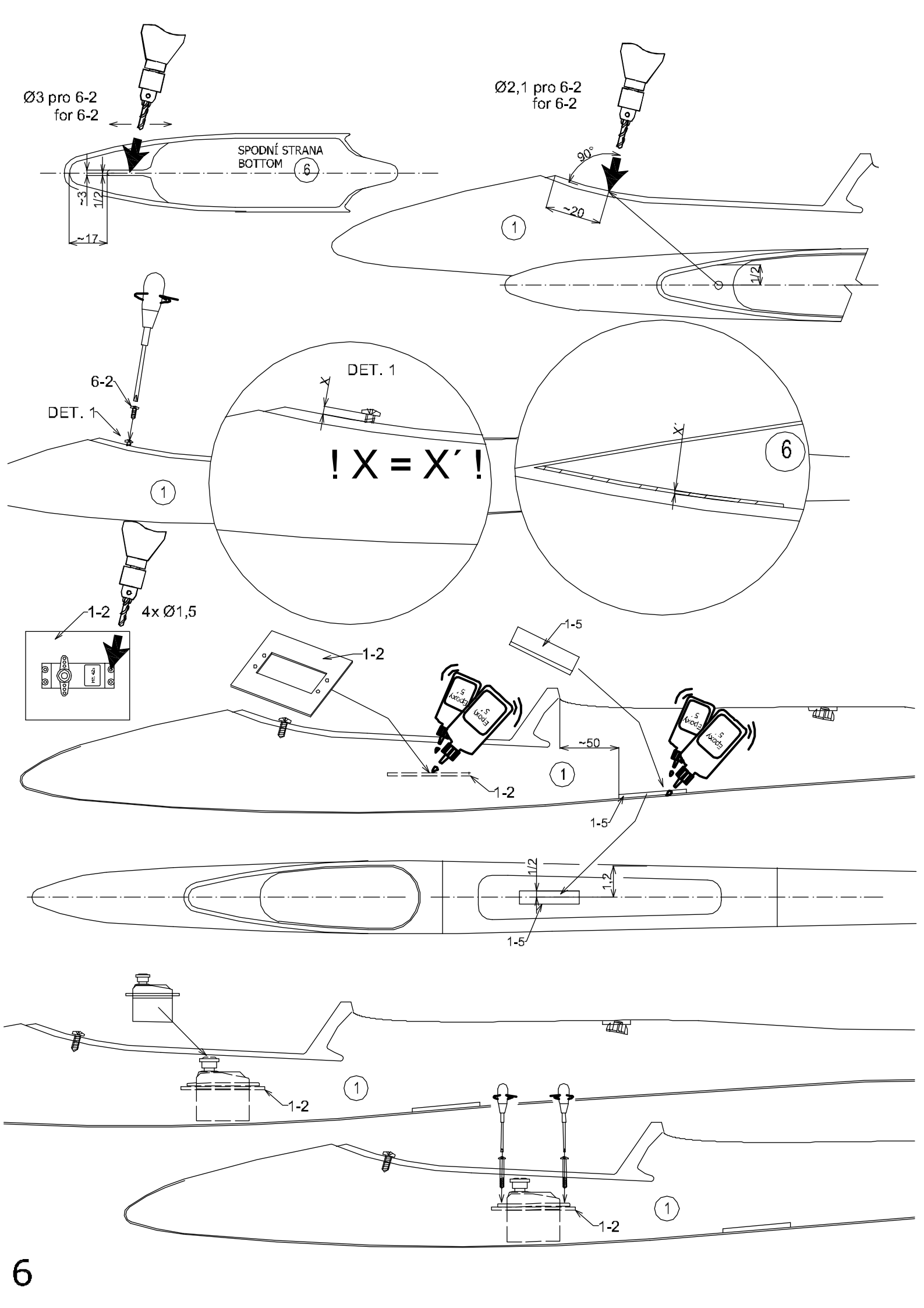
1-5

1

1-2

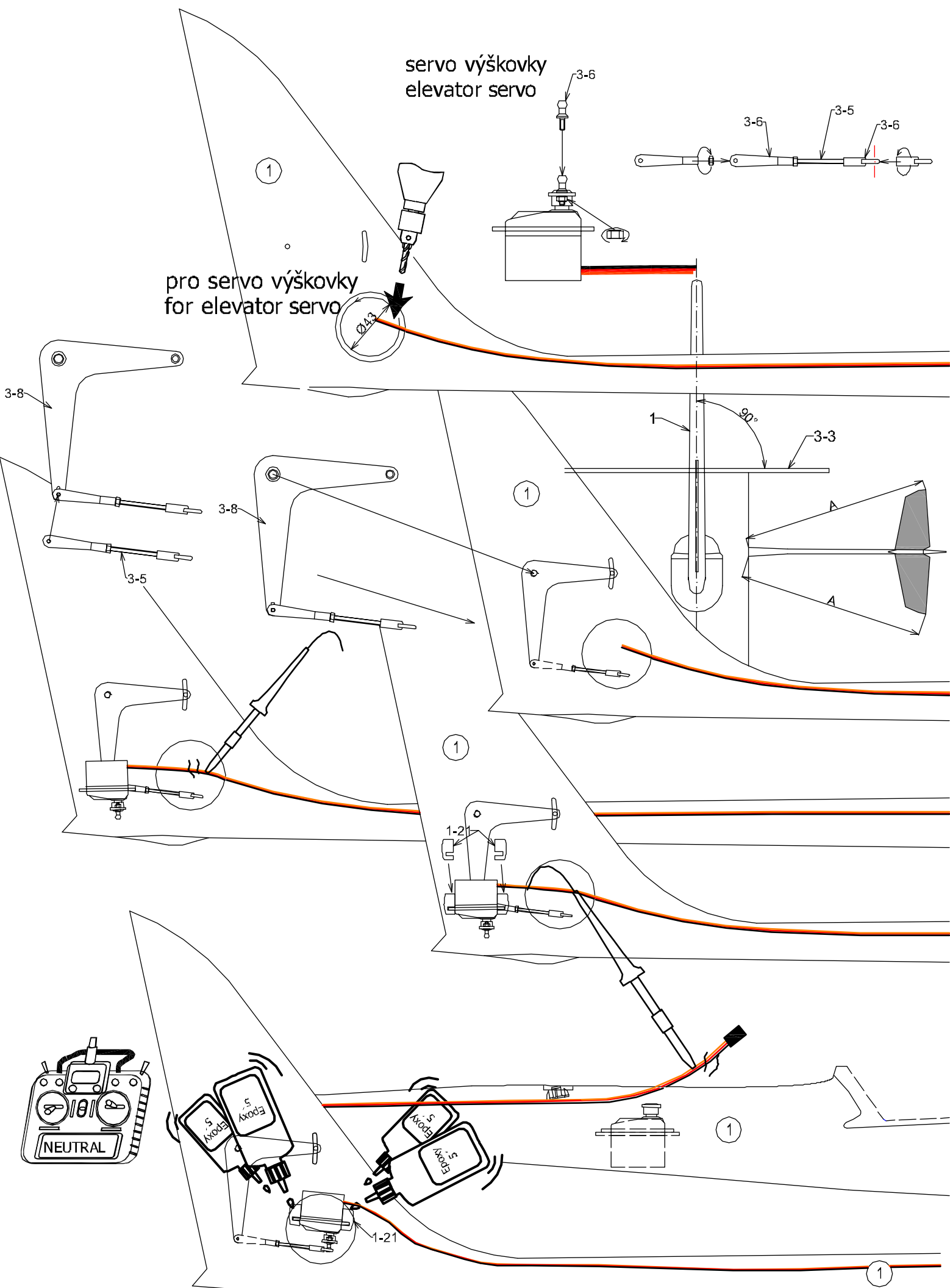
1

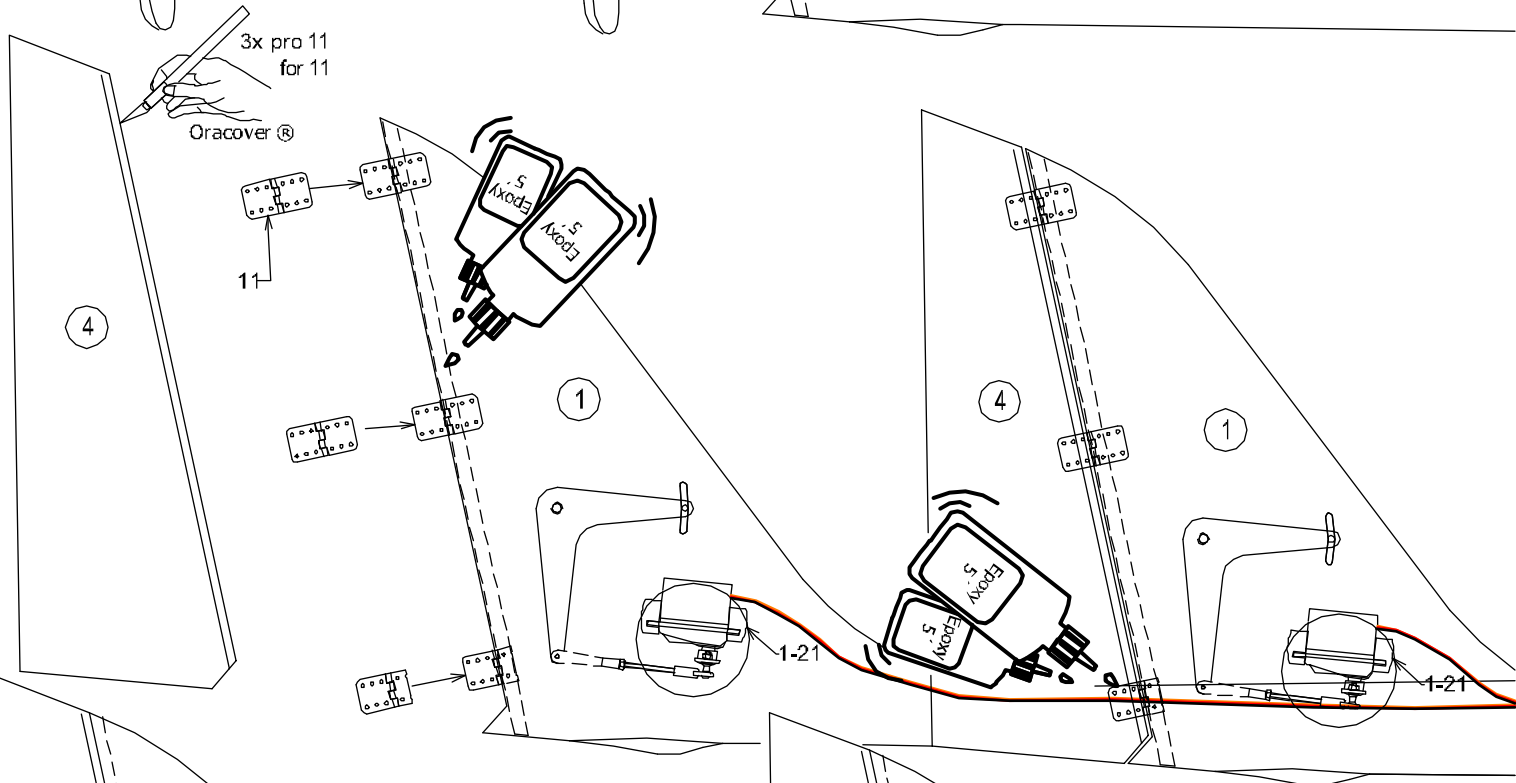
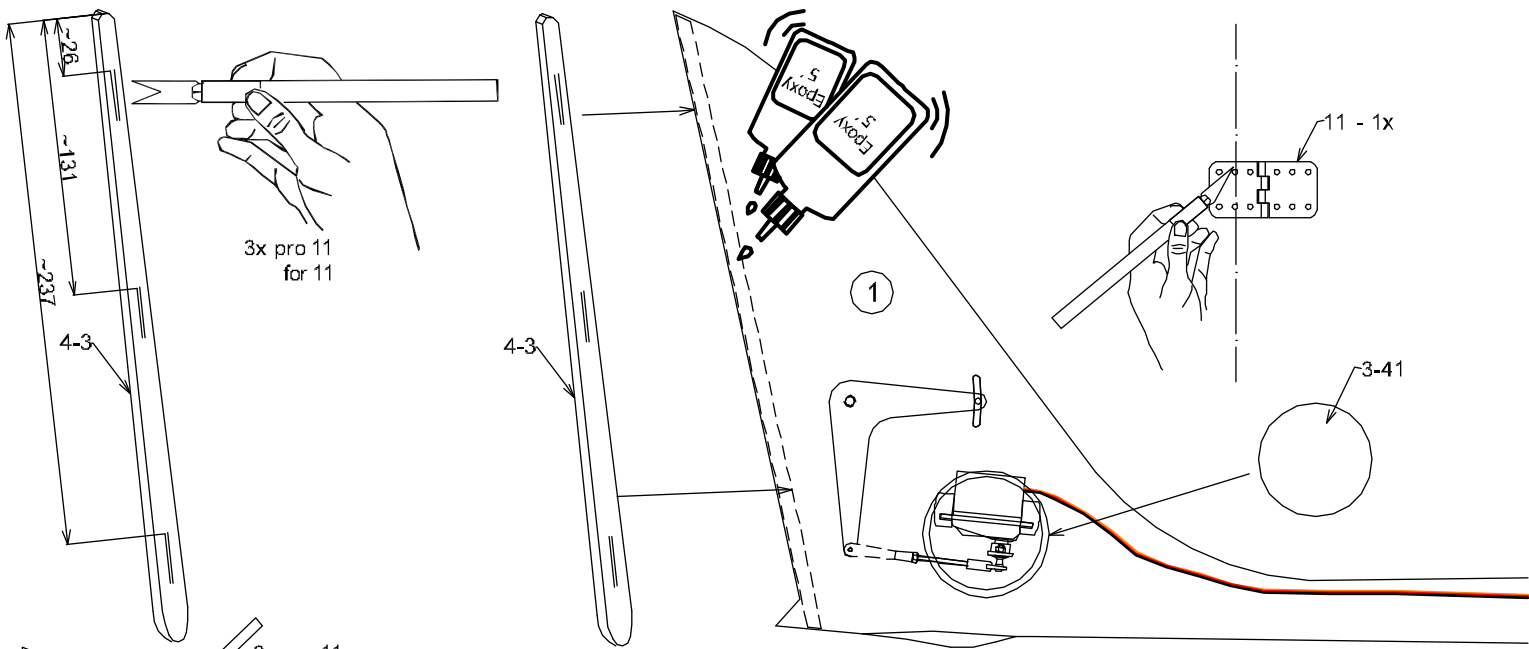
1-2



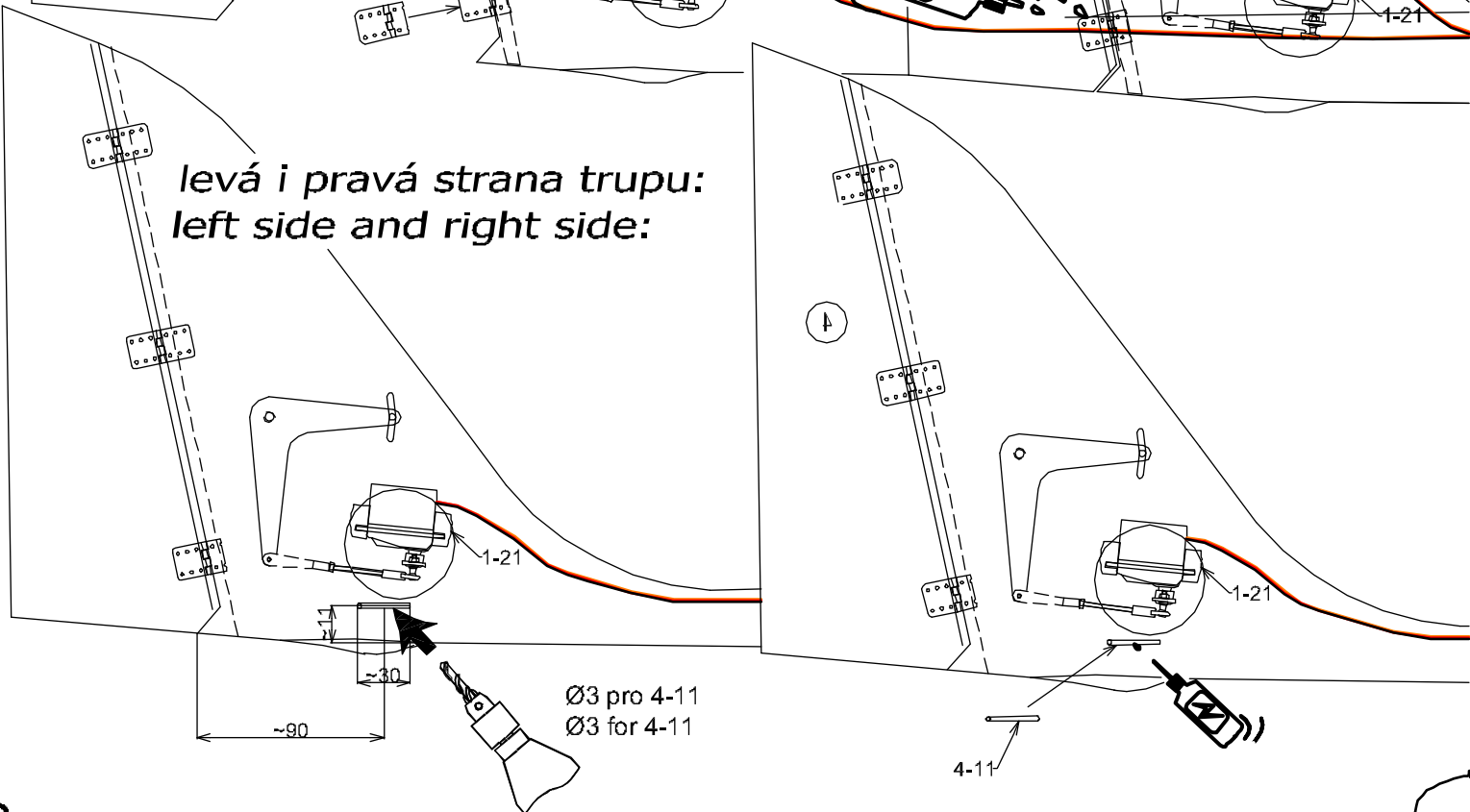
servo výškovky  
elevator servo

pro servo výškovky  
for elevator servo

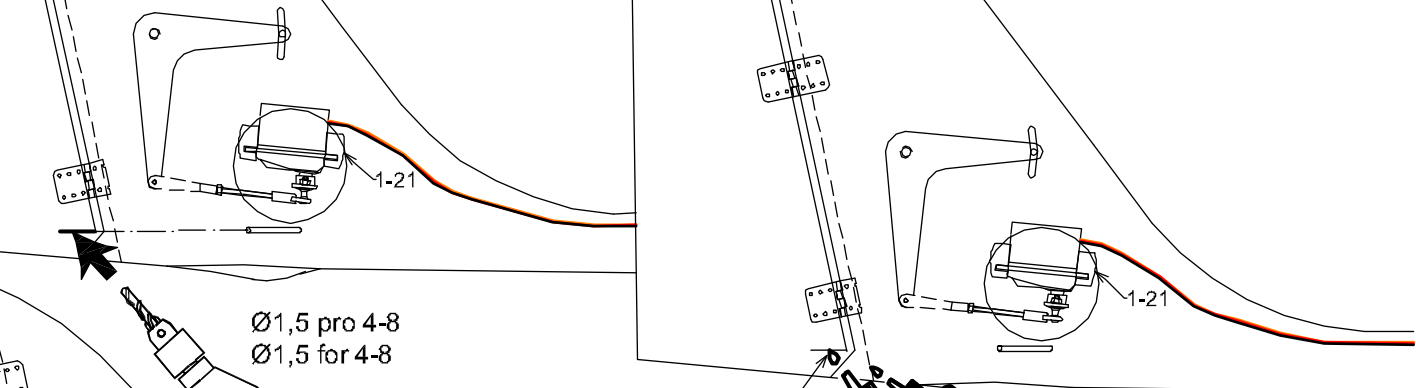




*levá i pravá strana trupu:  
left side and right side:*



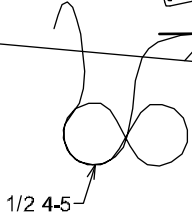
levá i pravá strana trupu:  
left side and right side:



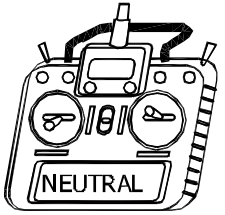
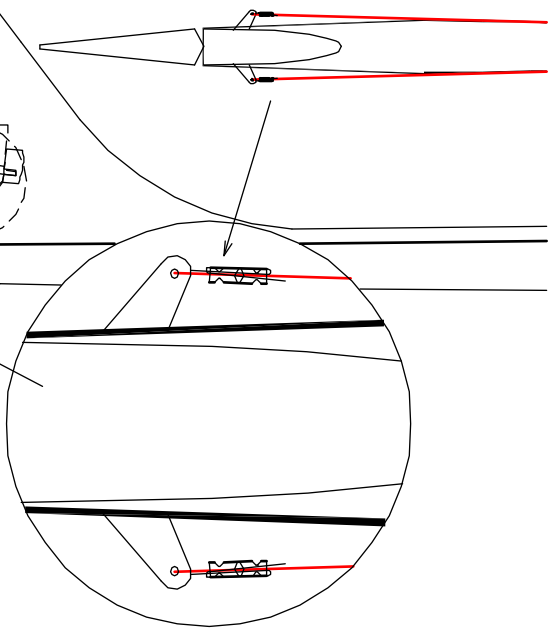
Ø1,5 pro 4-8  
Ø1,5 for 4-8



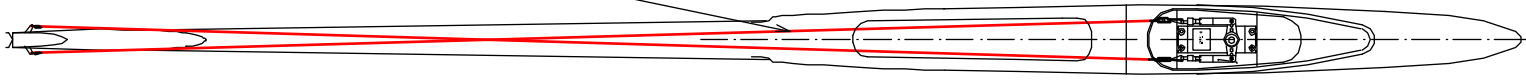
4-8



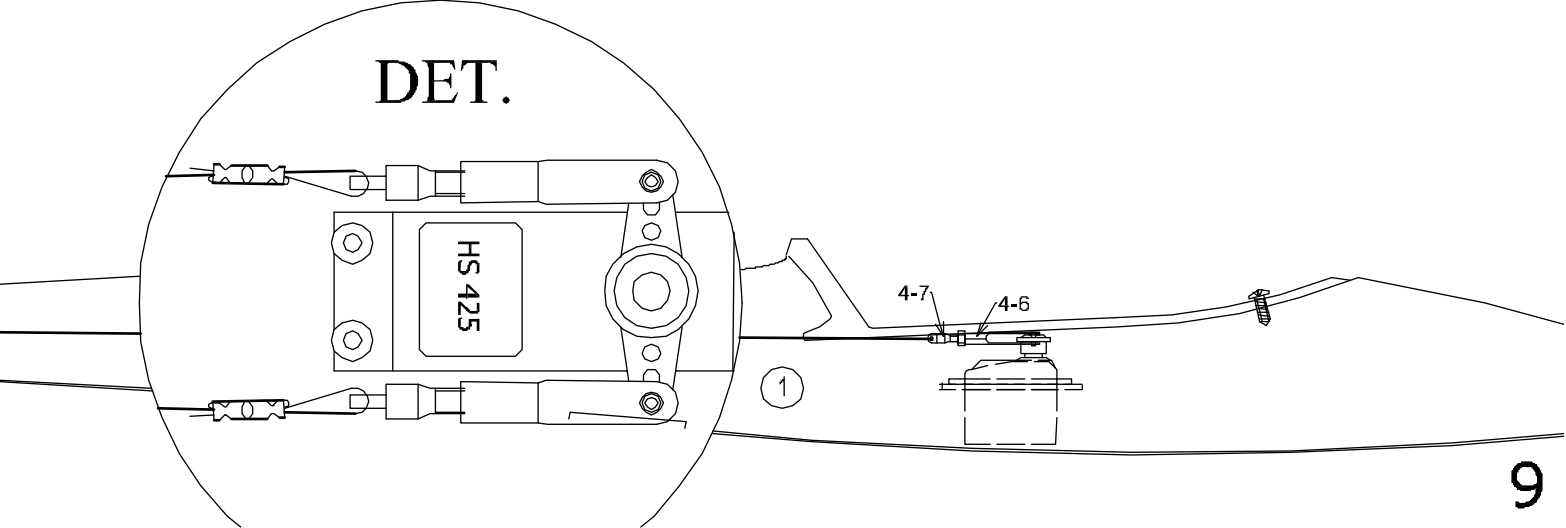
4-8 4-5

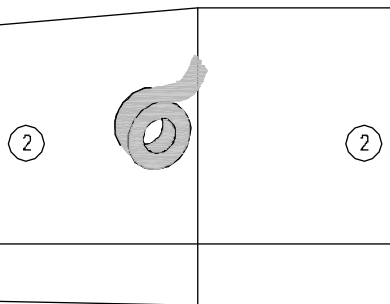
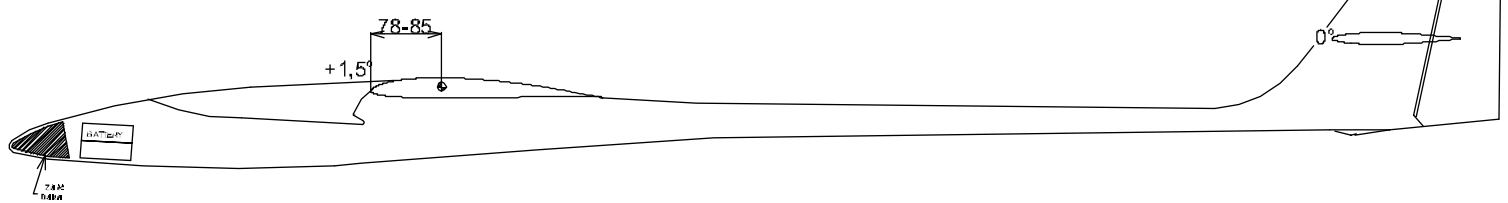
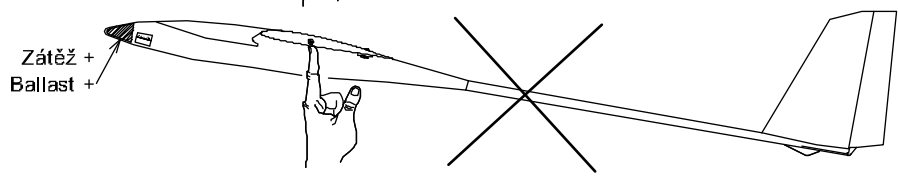
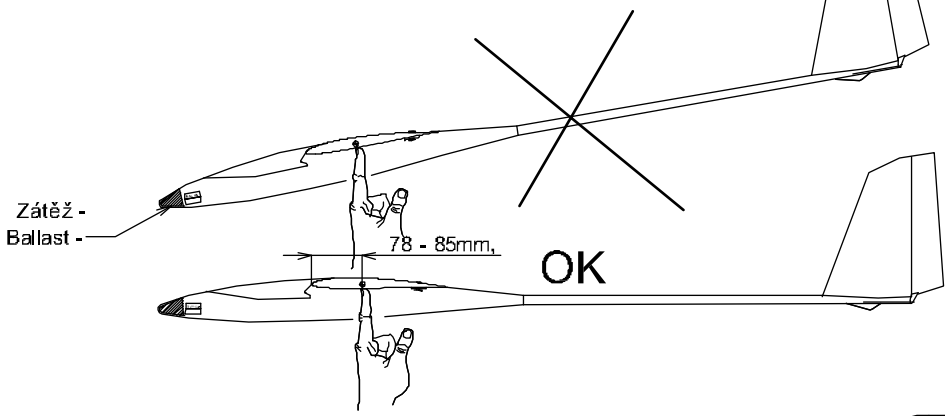
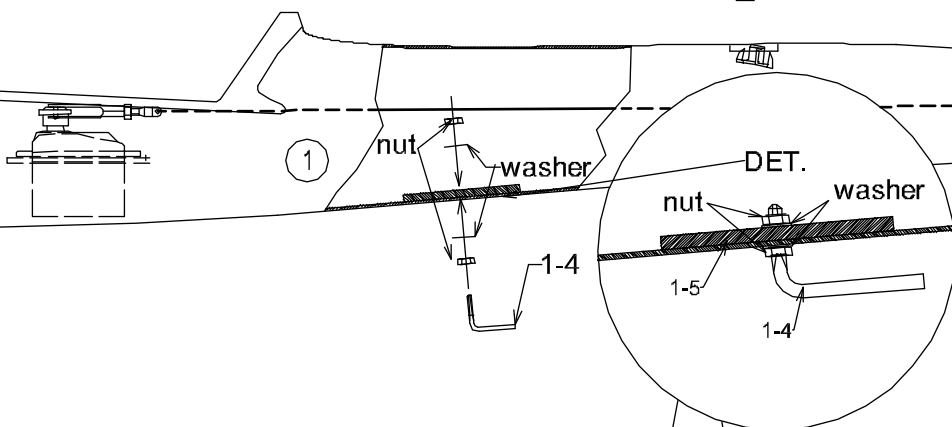
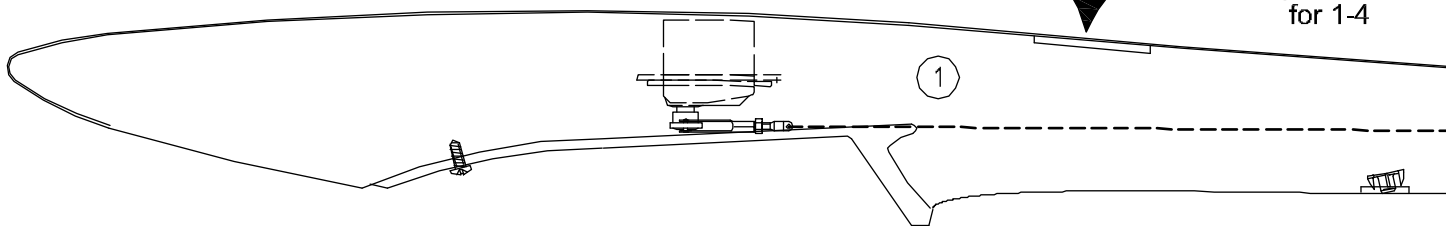
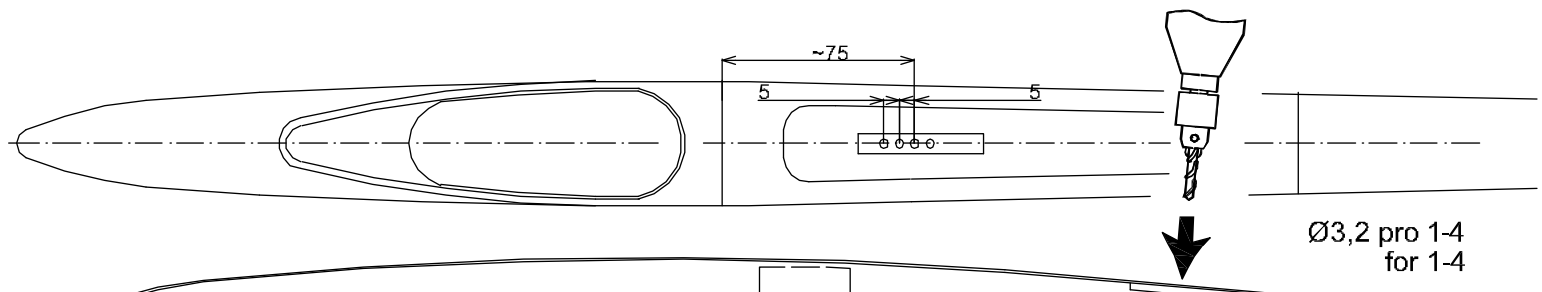


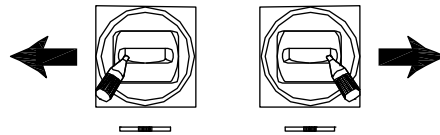
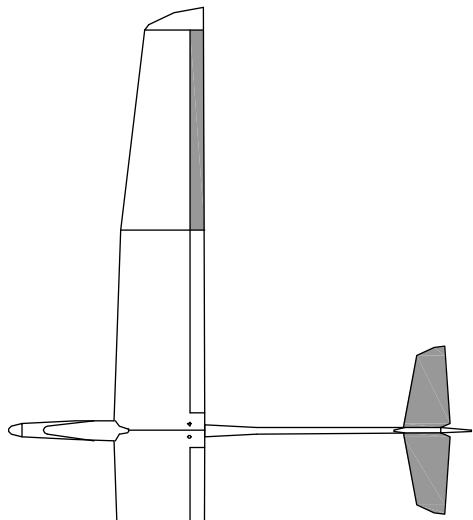
4-5



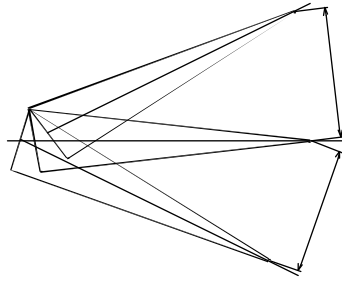
DET.







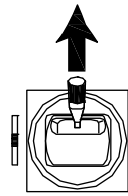
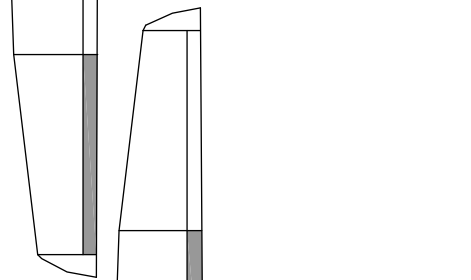
↑ Přistání - 19-22 mm  
Landing



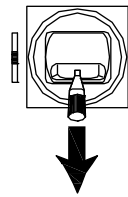
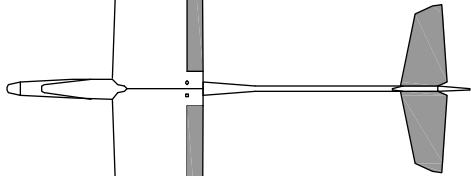
20-23 mm

EXPO 25%

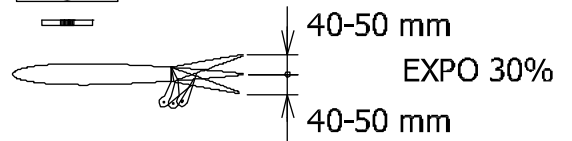
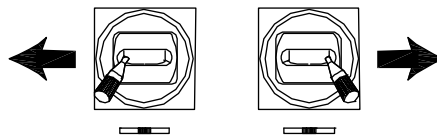
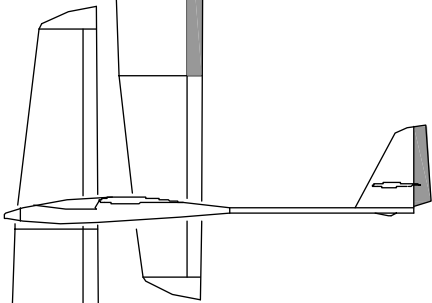
10-13 mm



2-3 mm



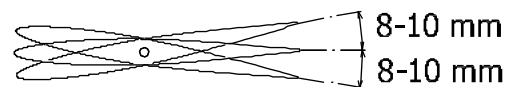
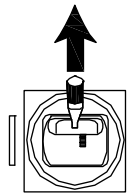
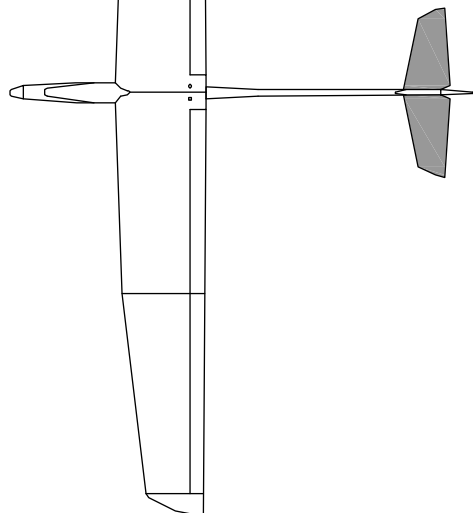
5 mm - termik  
60 mm - přistání  
Landing



40-50 mm

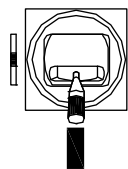
EXPO 30%

40-50 mm



8-10 mm

EXPO 20%



8-10 mm