




Fabricant de produits
KINGMAX HOBBY Co., Limited

: Numéro d'article.	CLS3015SP
: NOM DE L'ARTICLE:	Servo standard numérique
La photo : IMAGE DU PRODUIT :	

A photograph of a KING MAX CLS3015SP digital servo motor. The servo is primarily black with a blue section on the bottom. It features a silver gear on top and two black horns on the sides. The text on the servo includes 'KING MAX', 'CLS3015SP', 'DIGITAL SERVO', 'HIGH SPEED', '2.41 MAX', 'CLS 3015SP', and 'COAXIAL'.

(RÉALISATEUR)	(VÉRIFIER)	(APPROBATION)	(DATE)

FABRICANT PROFESSIONNEL DE SERVOS

AJOUTER : Zone 39, Wei Jian 2nd Road, Chashan Industrial, Chashan Town, Dong Guan City, province de
Guang Dong, Chine. (code postal : 523382)

TÉL : 0769-86866722

TÉLÉCOPIEUR : 0769-81192252

[Http://www.kingmaxhobby.com](http://www.kingmaxhobby.com) E-mailsales@kingmaxhobby.com

1.

Appliquer les conditions environnementales :

Non.	項目	规格
1-1	Plage de température de stockage	-20 ~ 60
1-2	Plage de température de fonctionnement	-10 ~ 50
1-3	Plage de tension de fonctionnement	5,0 V ~ 8,4 V

2.

Environnement de test standard :

2-1	Environnement de test standard	25 ± 5 , 65 ± 10%,
-----	--------------------------------	--------------------

3.

Inspection de l'apparence :

Non.	項目	规格
3-1	Dessin au trait	40,7*20,4*39,5
3-2	Apparence	
3-3	Durée de vie	500000 /(sous/charge)

4.

Spécification électrique (fonction de la performance) :

Non.	Article	5,0 V	6,0 V	7,4 V	8,4 V
4-1	Vitesse de fonctionnement	0,20S/60°	0,18S/60°	0,15S/60°	0,13S/60°
4-2	(à vide) Courant de fonctionnement	500 mA	600 mA	750 mA	880mA
4-3	(à vide) Couple de décrochage (en position verrouillée)	25,7kg.cm	27,8kg.cm	30,0kg.cm	35,0kg.cm
4-4	Courant de décrochage (lorsque verrouillé)	2,7A	3.2A	3,8A	4.2A
4-5	Courant de repos (à l'arrêt)	10 mA	10 mA	10 mA	10 mA

4-2

Nom du produit

Numéro de modèle.

CLS3015SP

Version

Page

1

5. Spécifications mécaniques :

Non.	項目	规格
5-1	Dimensions hors tout	40,7*20,4*39,5 mm
5-2	Angle limite	180°
5-3	Poids	73 ± 1 g
5-4	Jauge de fil de	#22 AWG
5-5	connecteur Longueur du fil du connecteur	300 ±5 mm
5-6	Spline	ψ 5,90 25T
5-7	Type de klaxon	
5-8	Ratio de réduction	402:1
5-9	Moteur	/Coreless
5-10	Capteur d'angle	Potentiomètre/Potentiomètre
5-11	Palier	2BB
5-12	Engrenage	/Engrenage en acier
5-13	Cas	Matériau+Étain/Plastique+Aluminium
5-14	Imperméable	Oui
5-15	Pôle positif	/Rouge
5-16	Électrode négative	Noir/Marron
5-17	Signal	Jaune/Jaune

Nom du produit

伺服器

Numéro de modèle

CLS3015SP

Version

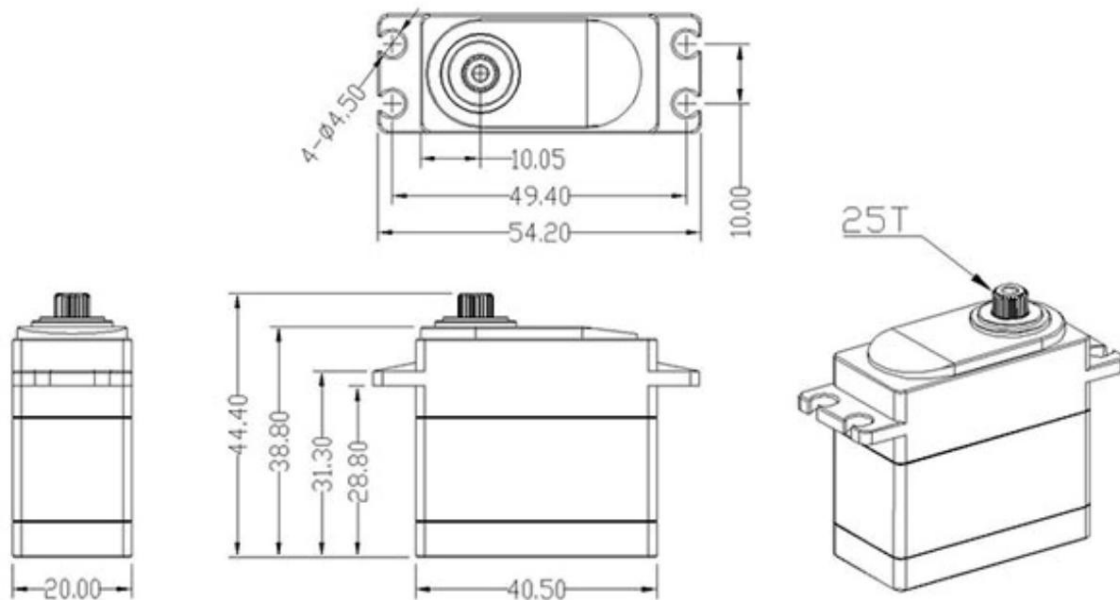
Page

2

6.

Spécification de contrôle :

Non.	項目	规格
6-1	Système de contrôle	
6-2	Type d'amplificateur	
6-3	Déplacements opérationnels	90°(1000–2000μ sec)
6-4	Position neutre	1500 μ sec
6-5	Largeur de bande morte	2μ sec
6-6	Sens de rotation	(1500–2000μ sec)
6-7	Plage de largeur d'impulsion	900 →2 100 μ sec
6-8	Course maximale	à 115 ° (à 900 →2 100 μ sec)



Nom du produit

伺服器

Numéro de modèle.

CLS3015SP

Version

Page

3