

※組立てる前にこの説明書を良くお読みになり十分に理解してください。
Before beginning assembly, please read these instructions thoroughly.



WINGSPAN: 1600mm (63")
1:6 Scale Radio Controlled .40 Class Aircraft

For Beginner Flyer
&
Intermediate Flyer
初・中級者向



カルマートアルファ40スポーツ タフロン仕様
CALMATO Q40 SPORTS Toughlon

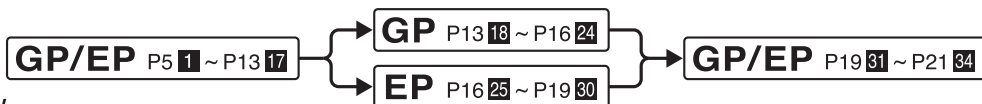
※写真はGP仕様です。
Photograph is "GP version".

組立/取扱説明書
INSTRUCTION MANUAL



目次 INDEX

- キットの他にそろえる物 / ITEMS REQUIRED FOR OPERATION 2 ~ 3
- 組立て前の注意 / BEFORE YOU BEGIN 3 ~ 4
- 本体の組立て / ASSEMBLY 5 ~ 21



- 分解図 / EXPLODED VIEW 22
- パーツリスト / PARTS LIST 23
- 安全上の注意 / CAUTIONS FOR SAFETY 24 ~ 25
- 飛行手順の注意 / FLIGHT MANUAL 26

この取扱説明書はエンジンモデルと電動モデルの説明をしております。下記のマークに注意してください。
This instruction manual applies to both engine models and electric powered models. Refer to the symbols below when using this manual.



このマークの箇所はエンジンモデル、
電動モデル共通です。
Sections with this symbol apply to both
engine models and electric models.



エンジンモデルの場合
This symbol applies to engine
models only.



電動モデルの場合
This symbol applies to electric
powered models only.



安全のための注意事項

この無線操縦模型は玩具ではありません!

- この商品は高い性能を発揮するように設計されています。組立てに不慣れな方は、模型を良く知っている人にアドバイスを受け確実に組立ててください。
- 小さい部品があるので、組立て作業は、幼児の手がとどかない所で必ず行ってください。
- 飛行して楽しむ場所は万一の事故を考えて、安全を確認してから責任をもってお楽しみください。
- 組立てた後も、説明書がいつでも見られるように大切に保管してください。
- ラジコン保険に加入して安全に楽しみましょう。



UNDER SAFETY PRECAUTIONS

This radio control model is not a toy!

- It is highly recommended that first-time builders seek advice of experienced modelers before beginning assembly.
- Assemble this kit only in places out of children's reach!
- Take enough safety precautions prior to operating this model.
You are responsible for this model's assembly and safe operation!
- Always keep this instruction manual ready at hand for quick reference, even after completing the assembly.
- Taking out liability insurance is recommended.

キットの他にそろえる物(別購入品) ITEMS REQUIRED FOR OPERATION (Not included in kit!)



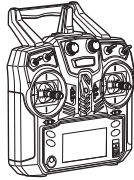
下記商品のメーカー、サイズ等は、販売店とご相談ください。

CAUTION: For details concerning the equipment listed below (size, maker, etc.), check with your hobby shop.

GP version

1 プロポセット Radio Set

4チャンネル以上の飛行機用無線操縦機(プロポ)セット 5サーボ: 標準サーボ x 5を使用。特にサーボモーターは、十分なトルクを持ったものを使用してください。
A minimum 4 channel radio for airplanes (with 5 standard servos), and nicad or alkaline batteries are required.



- No.82631 M1/M2
KT631ST 6ch T/R セット
(モード1/モード2)
KT631ST 6ch T/R set
(Mode 1/Mode 2)

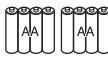
- サーボ
延長コード(200mm)…2本
Servo extension
cords (200mm) 2pcs



- Y字延長コード…1本
Y-Harness 1pcs



- 単3乾電池
…8本(送信機用)
8 AA-size Batteries



EP version

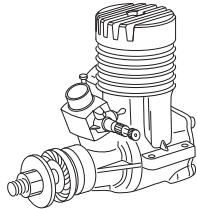
4チャンネル以上の飛行機用無線操縦機(プロポ)セット 4サーボ: 標準サーボ x 4を使用。特にサーボモーターは、十分なトルクを持ったものを使用してください。(3.0kg・cm以上) 4-channel (minimum) radio system for aircraft 4 servos (standard servos). Please be sure to use servos with enough torque (3.0kg・cm minimum).



**空用(飛行機用)のプロポセット(4チャンネル以上)を必ず
使用してください。(空用以外使用禁止)
CAUTION: Only use a minimum 4 channel radio for
aircraft! (No other radio may be used!)**

* プロポの取扱いは、プロポに付属の説明書を参考にしてください。
For more information on the transmitter, kindly refer to the instruction manual of the transmitter.

2 エンジン・ モーター・ アンプ Engine, Motor, ESC

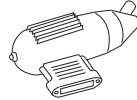


- 2サイクル .40~.46
2-stroke .40~.46

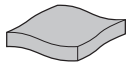
- プラグ
Glow Plug



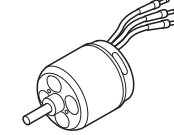
- マフラー
Muffler



- スポンジシート
Sponge Sheet



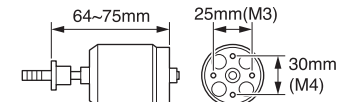
- テープ
Tape



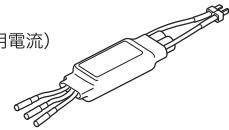
モーター: 参考 KV 値
600~650
Motor: KV / 600~650

- 40~46 クラスのエンジンに相当する
アウターローターモーター
Suitable Outer Rotor Motor.

- トータル出力が 600~1000W となる
各パーツを使用してください。
Use components so total output is
between 600~1000W.



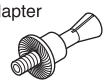
- アンプ: 70A 以上(連続使用電流)
Electric Speed Controller:
More than 70A



- コネクター
Connector



- プロペラアダプター
Propeller Adapter



- スポンジシート
Sponge Sheet

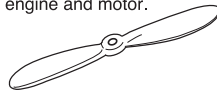


- テープ
Tape

3 プロペラ Propeller

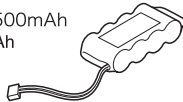
* ご使用になるエンジン・モーターに合ったサイズをお買い求めください。
Purchase a propeller that will match your engine and motor.

- EP/GP 用プロペラ(D11xP7~D12xP8)
EP/GP Propeller (D11xP7~D12xP8)



4 燃料、バッテリー、 充電器 Fuel, Battery, Charger

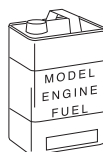
- Rx 用バッテリー: 4.8V-400~500mAh
Battery for Rx: 4.8V-400~500mAh



- Rx 用バッテリー充電器
Charger

- No. R246-8402B
C-02B AC チャージャー
C-02B AC Charger

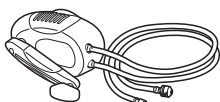
- グロー燃料
Glow engine
fuel only.



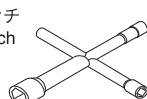
- No. 36215
スパークブースター 2.0
Spark Booster 2.0



- No. 80703R
エフチャージャー
HP ポンプ II
Hand Fuel Pump II

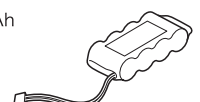


- プラグレンチ
Plug Wrench



**ガソリンや灯油は使用禁止。
警告 WARNING: Never use
gasoline nor kerosene!**

- Rx 用バッテリー: 4.8V-400~500mAh
Battery for Rx: 4.8V-400~500mAh

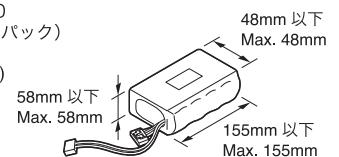


※Rx 用バッテリーは、使用する
LiPo バッテリーでアンプの
BEC 電源が使える場合は不要です。

* A receiver battery is not required if the ESC uses a
BEC power supply with LiPo battery.

- バッテリー: LiPo 14.8V-4000~5000mAh
Battery: LiPo 14.8V-4000~5000mAh

- No. GAB2402
Gens ace LiPo 5000
(45C/14.8V/ソフトパック)
Gens ace LiPo 5000
(45C/14.8V/Soft Pack)



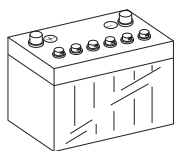
- 充電器(使用するバッテリーに適合したもの)
Charger (A charger suitable for your model's battery.)

GP version

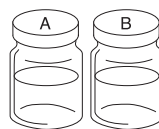
EP version

5 さらに用意すると良いもの
Other equipment for enhancing airplane operation & performance

■ 12V バッテリー
12V Battery (for starter)



■ ウレタン塗料(クリアー)
Polyurethane paint (Clear)

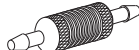
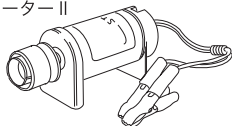


■ No.96161
セッティングウエイト (60g)
Setting Weight (60g)

■ エンジン始動用スターター
Engine Starter

■ 燃料フィルター
Fuel Filter

● No.80457
ブリッツスターター II
Blitz Starter II



■ No. ORI 43023
ティームオリオン LiPo バッテリーセーフバック (L)
Team ORION LiPo Battery Safe Bag (L)

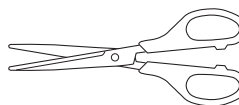
組立に必要な工具(別購入品) TOOLS REQUIRED (Purchase separately!)

GP/EP version

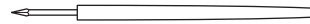
■ 棒ヤスリ
File



■ ハサミ
Scissors



■ キリ
Awl



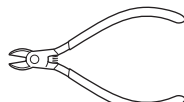
■ カッターナイフ
Sharp Hobby Knife



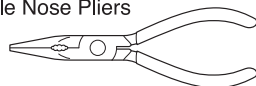
■ +ドライバー(大、中、小)
Phillips screwdrivers (sizes: L, M, S)



■ ニッパー
Wire Cutters



■ ラジオペンチ
Needle Nose Pliers

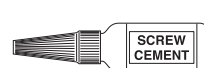


■ 六角レンチ(2、2.5、3mm)
Hex Wrench (2, 2.5, 3mm)



■ ドリル、リューターなど
Drill, Handgrinder

■ ネジロック剤
Screw Cement



組立て前の注意 BEFORE YOU BEGIN

GP/EP version

ご使用になる他社製品パーツ使用による、事故や故障・破損等については、一切責任を負いませんのでご了承ください。
Kyosho accepts no responsibility for accidents, damage or breakage if other manufacturers parts are used.

1 組立てる前に説明書を良く読んで、おおよその構造を理解してから組立てて入ってください。
Read through the manual before you begin, so you will have an overall idea of what to do.

2 キットの内容をお確かめください。万一不良、不足がありましたら、お買い求めの販売店にご相談いただくか、当社「ユーザー相談室」までご連絡ください。
Check all parts. If you find any defective or missing parts, contact your local dealer or our Kyosho Distributor.

3 説明書に使われているマーク
Symbols used throughout this instruction manual, comprise:

注意して組立てる所。
Pay close attention here!

可動するように組立てる。
Ensure smooth, non-binding movement when assembling.

余分をカットする。
Cut off excess.

3mmの穴をあける(例)。
3mm Drill holes with the specified diameter.

別購入品。
Must be purchased separately!

ネジロック剤を塗る。
Apply threadlocker (screw cement).

をカットする。
Cut off shaded portion.

左右同じように組立てる。
Assemble left and right sides the same way.

番号の順に組立てる。
Assemble in the specified order.

2セット組立てる(例)。
Assemble as many times as specified.

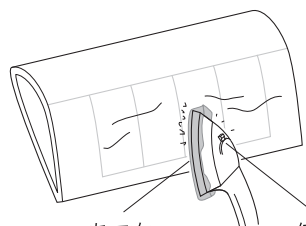


警告
Warning!
● 重要な注意事項があるマークです。必ずお読みください。
Do not overlook this symbol!

印刷済みカバーフィルムご使用上の注意 Precautions for handling the printed cover film.

● 完成機に貼ってあるフィルムは、温度や湿度など気候条件が工場組立の時から変化すると、多少タルミが出ることがあります。飛行には、さしつかえありませんが、アイロンをあてるとタルミがとれます。
The pre-covered film on ARF kits may wrinkle due to variations of temperature. Smooth out as explained at right.

● フィルムのたるみ止めやはがれ止めのために、クリアーウレタン塗装を行ってください。
You can keep the covering film from wrinkling or peeling by spraying the plane with clear polyurethane.



あて布 with cover (cloth) 低温 low setting

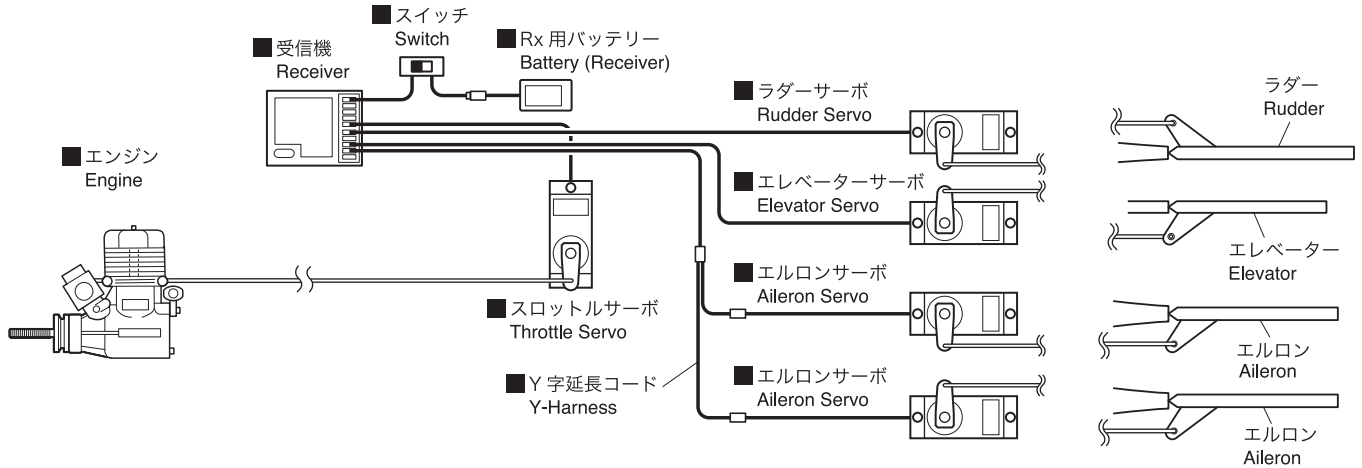
▶ あて布をしたアイロンを低温であて、必要に応じて温度を上げてゆく。温度を上げすぎるとフィルムが溶けるので注意する。
Use an iron covered with a cloth! Start at low setting. Increase the setting if necessary. If it is too high, you may damage the film.

プレーンの基本接続とサーボのニュートラル調整 BASIC CONNECTION FOR AIRPLANE AND ADJUSTMENT OF SERVOS

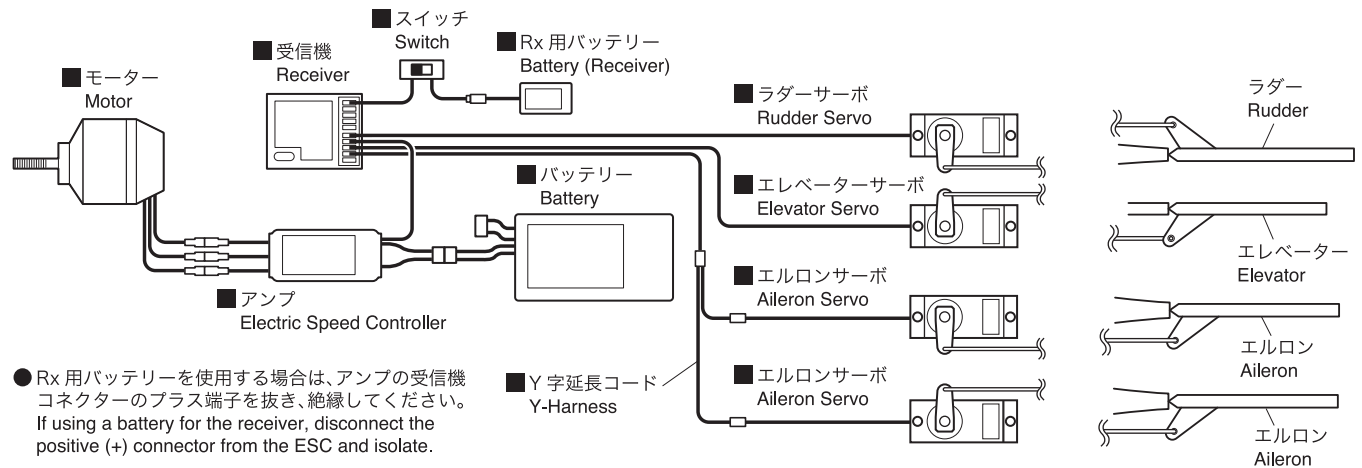
中型プレーンの基本接続図 Example of connection

- プロポの取扱いは、プロポに付属の説明書を参考にしてください。
For more information, refer to radio system instruction manual.
- エンジン・バッテリー・モーター・アンプの取扱いは、使用する説明書を参考にしてください。
Follow instruction manual of Engine, Battery, Motor and ESC.

GP version



EP version

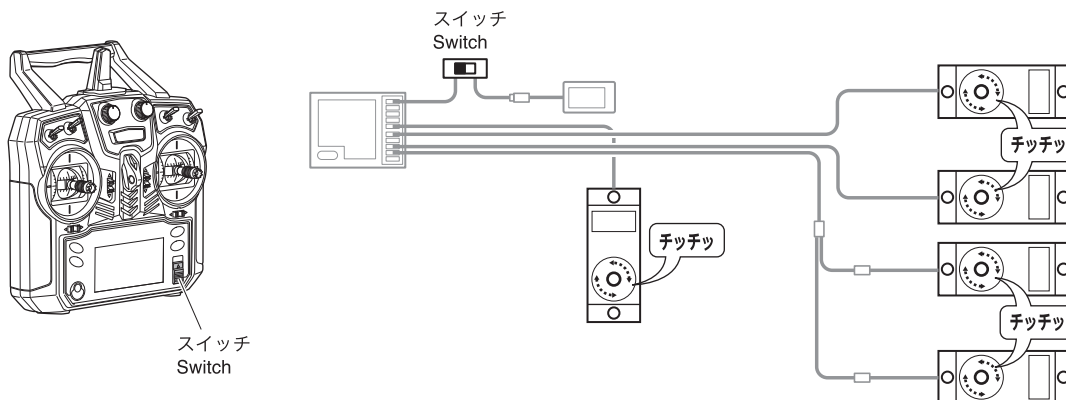


GP/EP version



サーボを取付ける前に、必ずサーボのニュートラルを出しておく必要があります。
Always set the servos at their neutral position before installing the servos.

- 図のように接続した状態で送受信機のスイッチを ON にすると、自動的にサーボのニュートラルが出ます。
The servo's reach their neutral position automatically when connected according to the drawing below and the transmitter/receiver switches are turned ON.



下記の工程手順で組立ててください。 / Assemble in this order.

GP version エンジンモデルの場合は For engine model version. ➡ **GP/EP** P5 **1** ~ P13 **17** ▶ **GP** P13 **18** ~ P16 **24** ▶ **GP/EP** P19 **31** ~ P21 **34**

EP version 電動モデルの場合は For electric model version. ➡ **GP/EP** P5 **1** ~ P13 **17** ▶ **EP** P16 **25** ~ P19 **30** ▶ **GP/EP** P19 **31** ~ P21 **34**

GP/EP version

1 主翼 Main Wing **GP/EP version**

<左側主翼下面> <Bottom view of left wing>

<左側主翼上面> <Top view of left wing>

A フィルムのみ。 Only cut the film.

L/R

2 主翼 Main Wing **GP/EP version**

2mm

約16mm approx. 16mm

x2

1.5mm

<左側用> <For left side>

✕ エルロンサーボ Aileron Servo

✕ サーボ付属。 Supplied with the servo.

✕ サーボ付属。 Supplied with the servo.

90°

L/R

をカットする。 Cut off shaded portion.

2mm の穴をあける(例)。 Drill holes with the specified diameter.

左右同じように組立てる。 Assemble left and right sides the same way.

注意して組立てる所。 Pay close attention here!

別購入品。 Must be purchased separately!

2セット組立てる(例)。 Assemble as many times as specified.

3 主翼 Main Wing

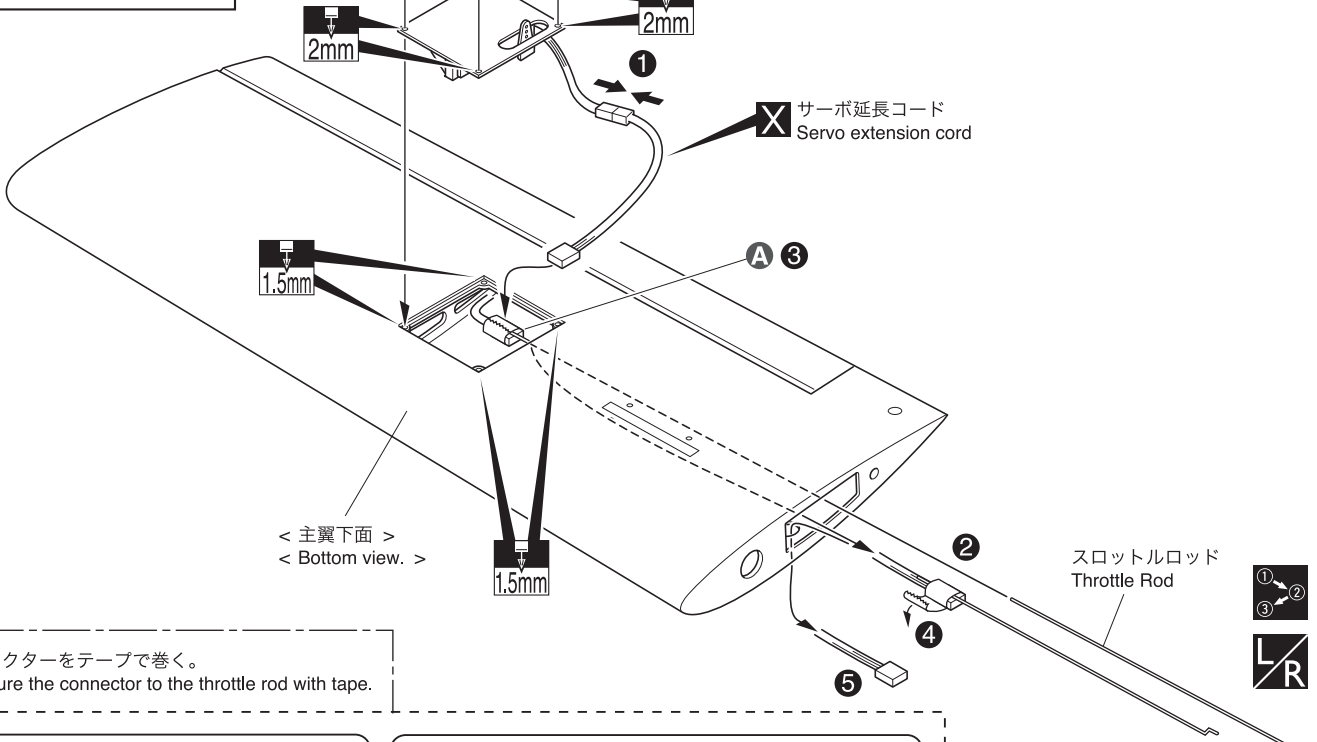
GP/EP
version

2 x 10mm TPビス
TP Screw
8

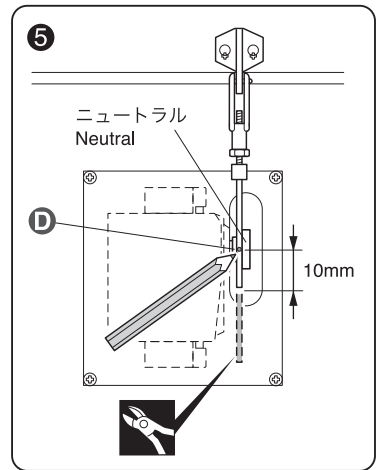
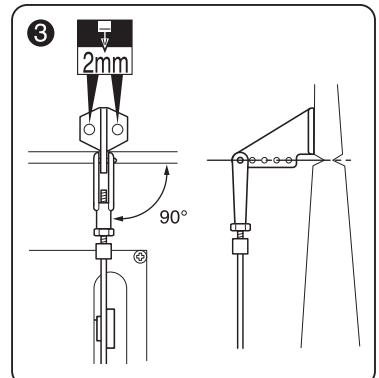
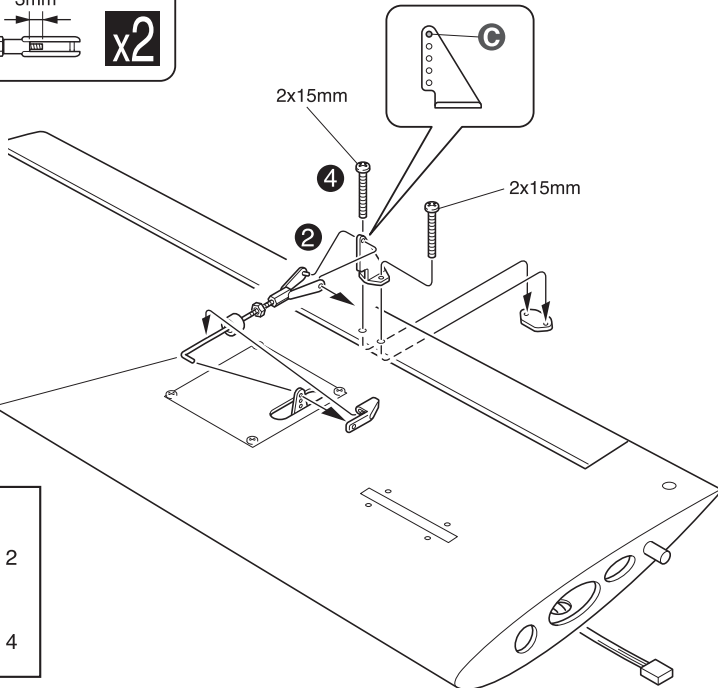
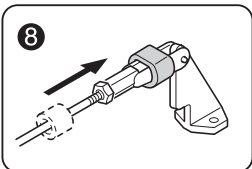
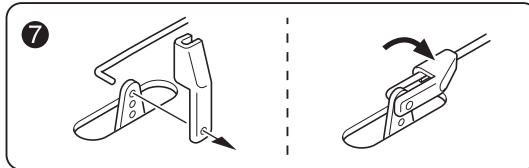
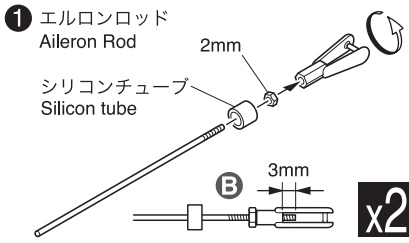
2x10mm 2x10mm

警告
Warning!

確実に取付ける。飛行中にはずれると操縦不可能になり事故につながります。
Set all screws securely. If they come off during flight you will lose control of your aircraft!



A コネクターをテープで巻く。
Secure the connector to the throttle rod with tape.



2mm ナット
Nut
2
2 x 15mm ビス
Screw
4

B ナットをしめ込む。 **C** この穴を使う。 **D** 印をつける。 **E** 90°曲げる。
Nut is closed. Use this hole. Mark the spot to attach. Bend 90°.

L R

2mm 2mmの穴をあける(例)。
Drill holes with the specified diameter.

x2 2セット組立てる(例)。
Assemble as many times as specified.

1 2 3 番号の順に組立てる。
Assemble in the specified order.

X 別購入品。
Must be purchased separately!

L R 左右同じように組立てる。
Assemble left and right sides the same way.

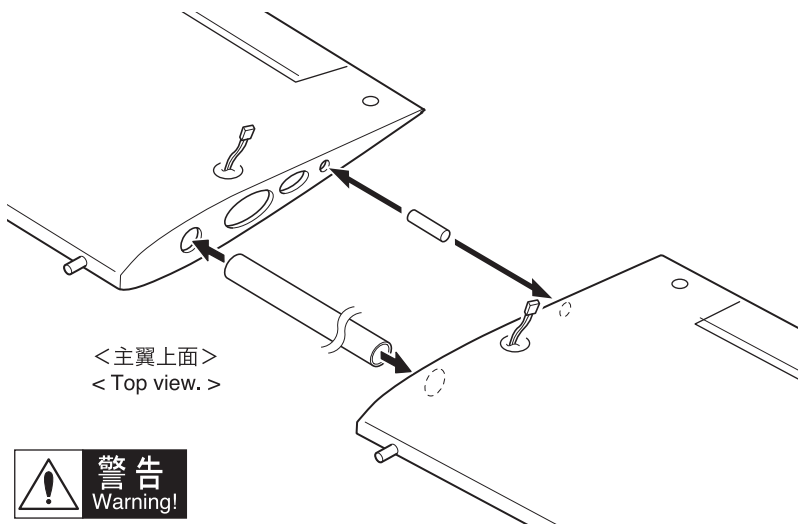
✂ 余分をカットする。
Cut off excess.

● 重要な注意事項があるマークです。必ずお読みください。
Do not overlook this symbol!

警告
Warning!

4 主翼
Main Wing

GP/EP
version



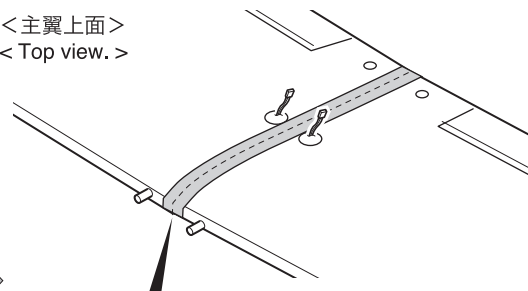
<主翼上面>
<Top view.>



警告
Warning!

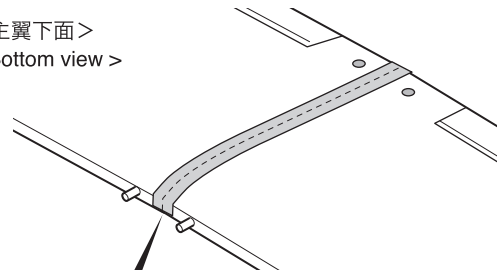
▶ 確実に止める。
飛行中にはずれると操縦不能になり事故につながります。
Securely tape together. If it comes off during flights, you may lose control of your airplane, resulting in an accident!

<主翼上面>
<Top view.>



✗ ▶ セロテープ等で止める
Tape

<主翼下面>
<Bottom view.>

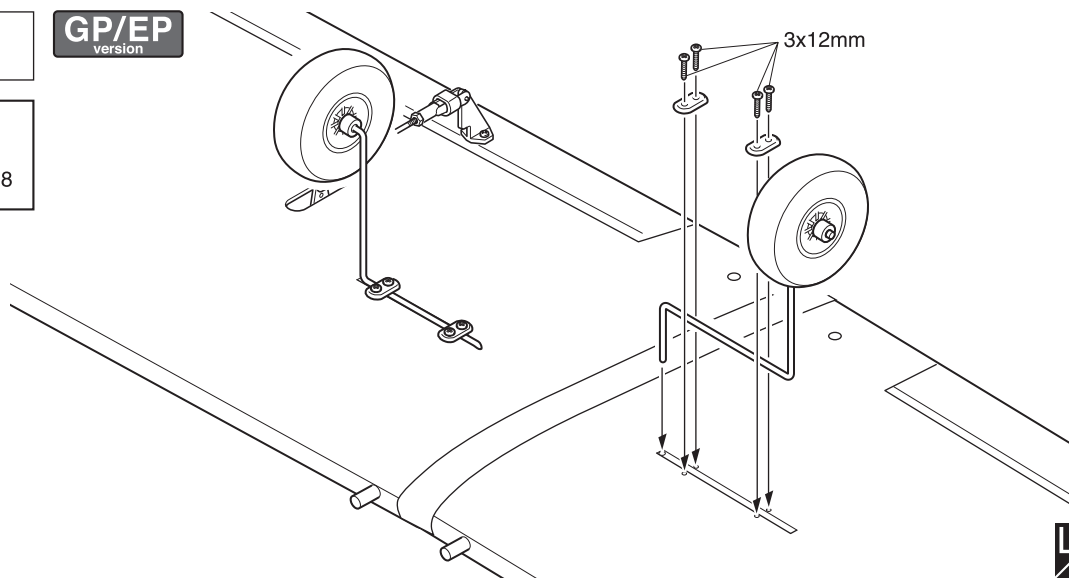
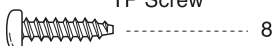


✗ ▶ セロテープ等で止める
Tape

5 メインギヤ
Main Gear

GP/EP
version

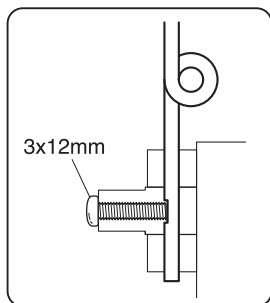
3 x 12mm TPビス
TP Screw



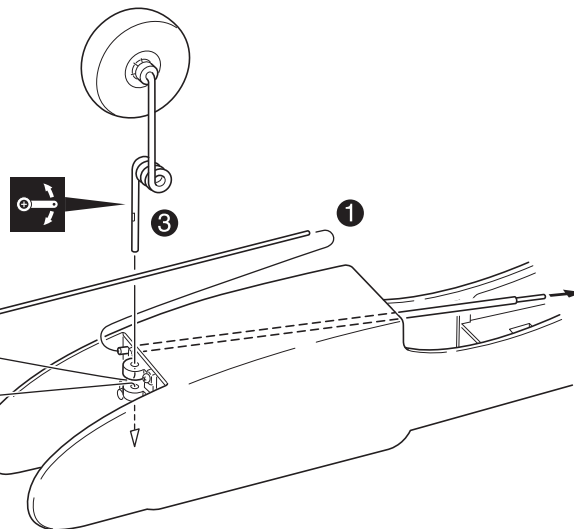
6 ノーズギヤ
Nose Landing Gear

GP/EP
version

3 x 12mm ビス
Screw



3x12mm



✗ 別購入品。
Must be purchased separately!

LR 左右同じように組立てる。
Assemble left and right sides the same way.

可動するように組立てる。
Ensure smooth, non-binding movement when assembling.

番号の順に組立てる。
Assemble in the specified order.

● 重要な注意事項があるマークです。
必ずお読みください。
Do not overlook this symbol!



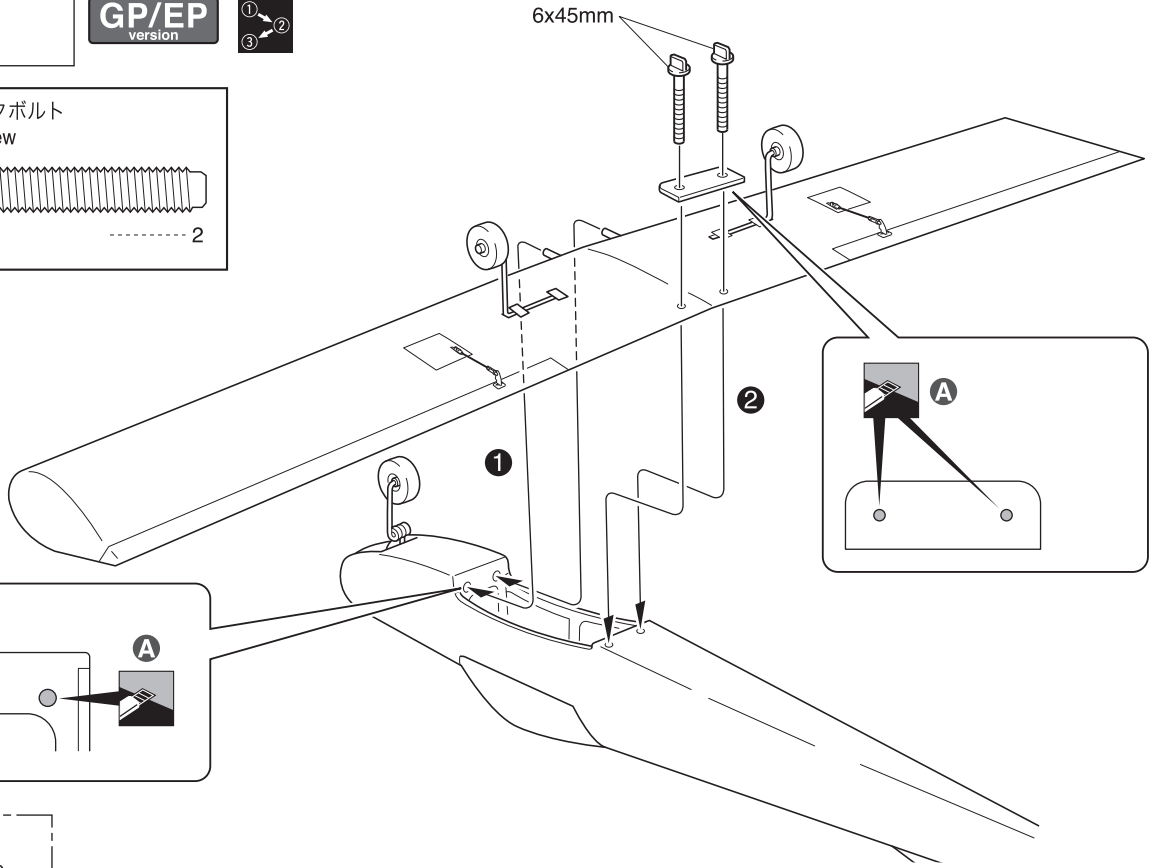
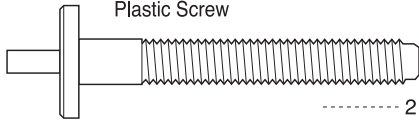
警告
Warning!

7 主翼 Main Wing

GP/EP version



6 x 45mm プラスチックボルト
Plastic Screw



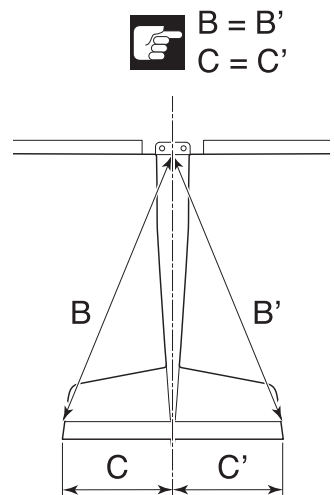
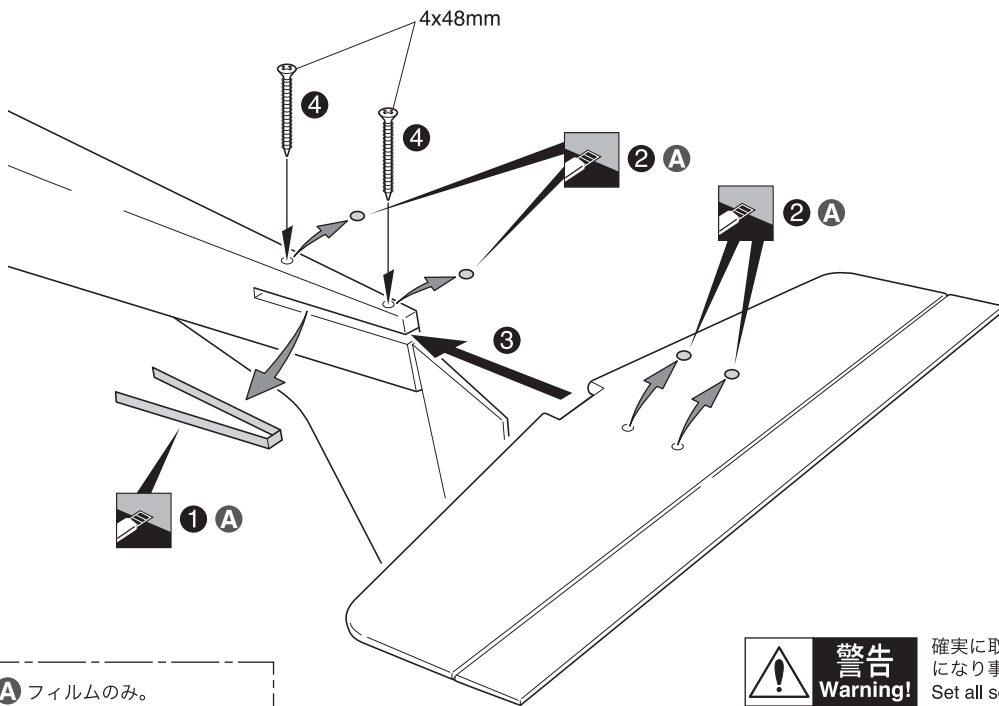
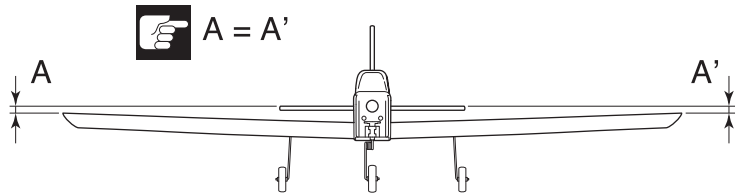
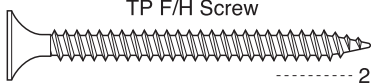
A フィルムのみ。
Cut away film only. here.

8 水平尾翼 Horizontal Tail

GP/EP version



4 x 48mm TPサラビス
TP F/H Screw



A フィルムのみ。
Cut away film only. here.

警告
Warning!

確実に取付ける。飛行中にはずれると操縦不可能になり事故につながります。
Set all screws securely. If they come off during flight you will lose control of your aircraft!

1, 2 番号の順に組立てる。
Assemble in the specified order.

をカットする。
Cut off shaded portion.

注意して組立てる所。
Pay close attention here!

● 重要な注意事項があるマークです。必ずお読みください。
Do not overlook this symbol!

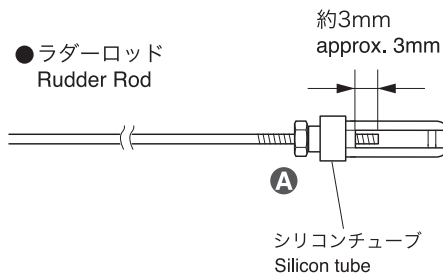
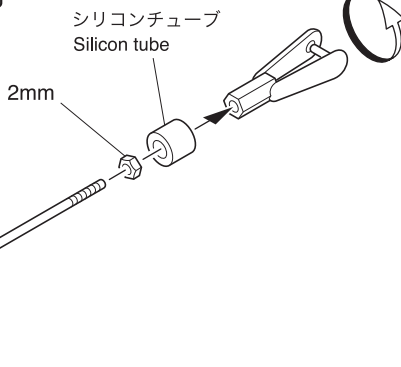
警告
Warning!

9 リンケージロッド Linkage Rod

GP/EP version

- 2mm ナット
Nut

2



A ナットをしめ込む。
Nut is closed.

x2

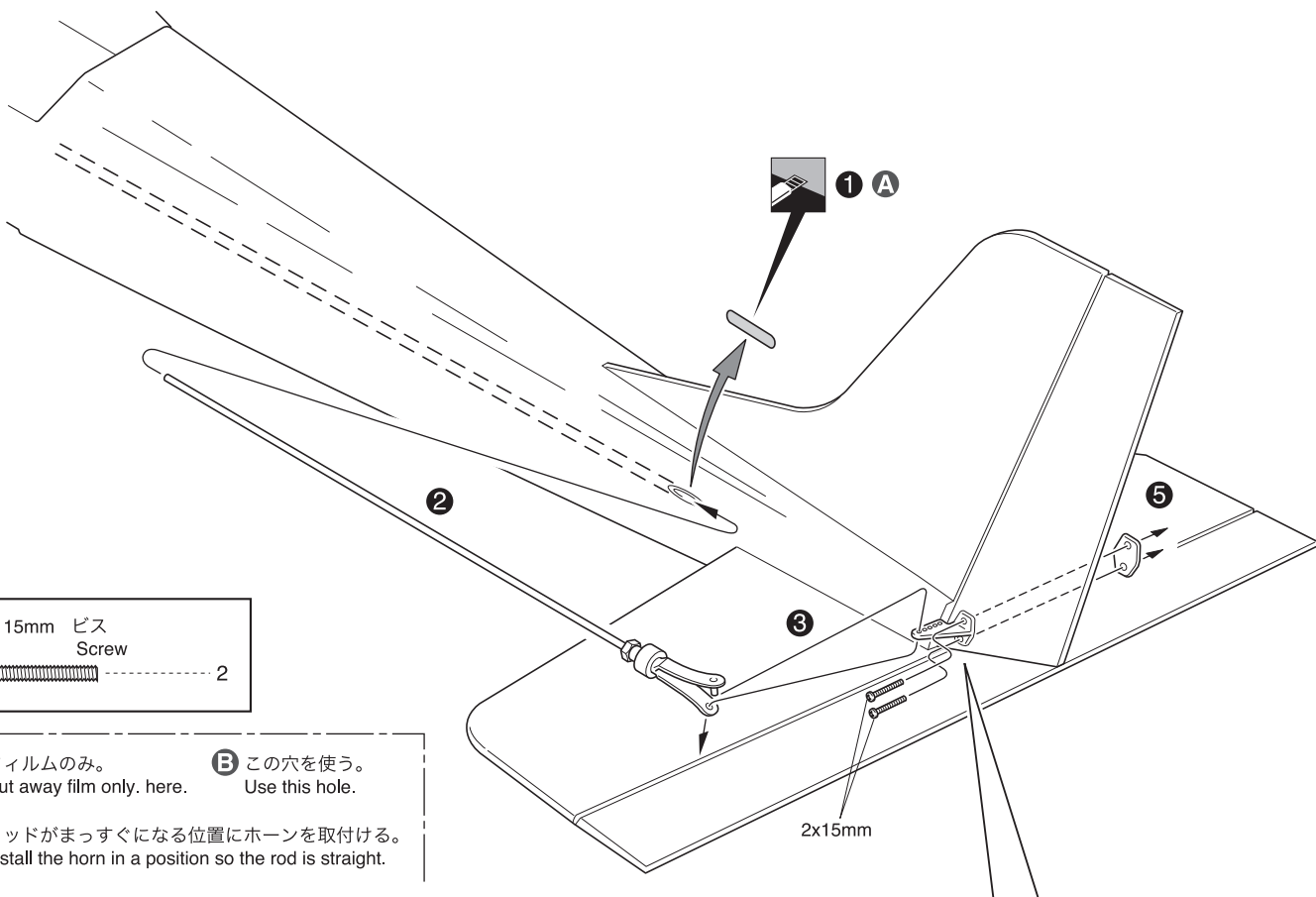
10 ラダーロッド Rudder Rod

GP/EP version

①
②
③

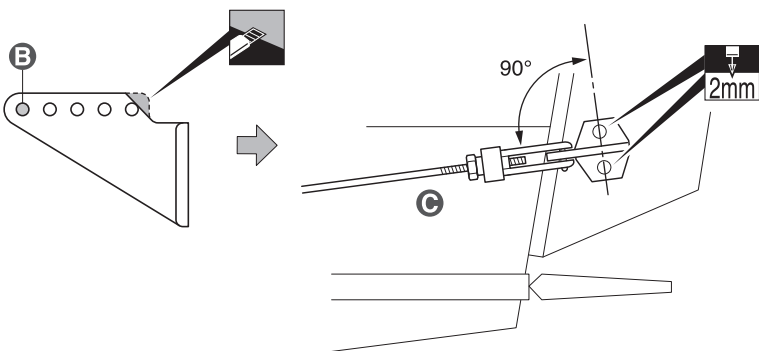
- 2 x 15mm ビス
Screw

2

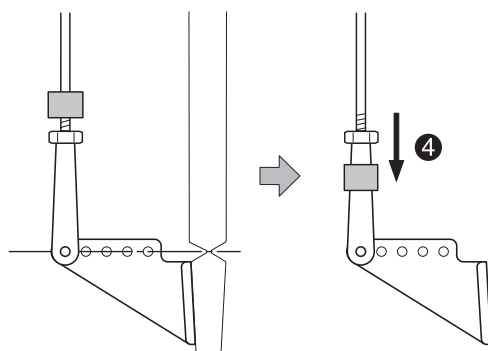


- A** フィルムのみ。
Cut away film only. here.
- B** この穴を使う。
Use this hole.
- C** ロッドがまっすぐになる位置にホーンを取付ける。
Install the horn in a position so the rod is straight.

<左から見た図>
<Left side view.>



<上から見た図>
<Top view.>



x2 2セット組立てる(例)。
Assemble as many times as specified.

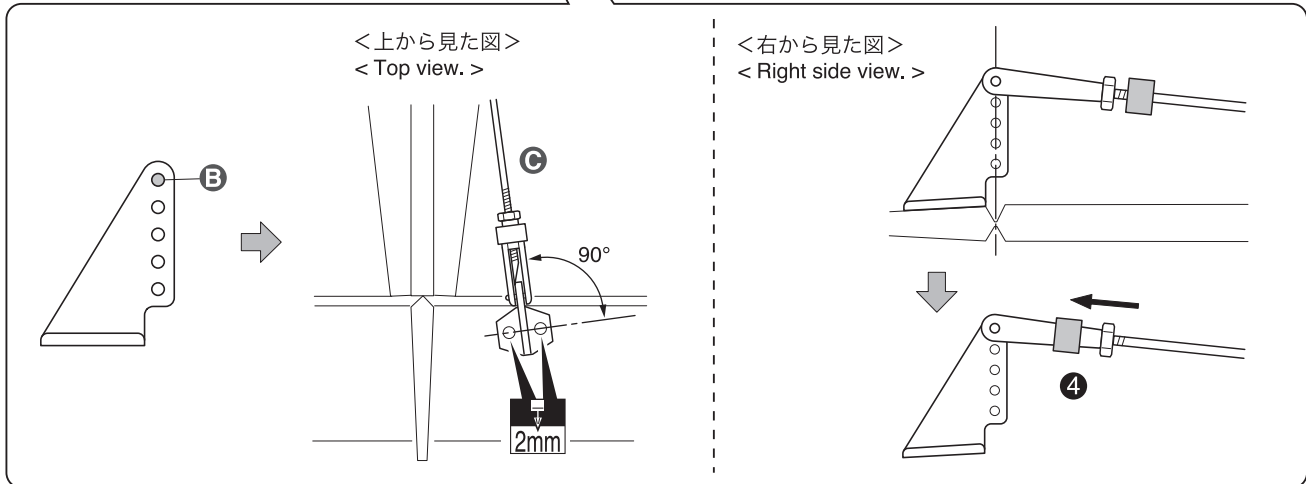
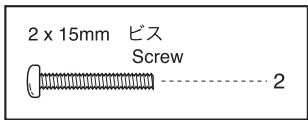
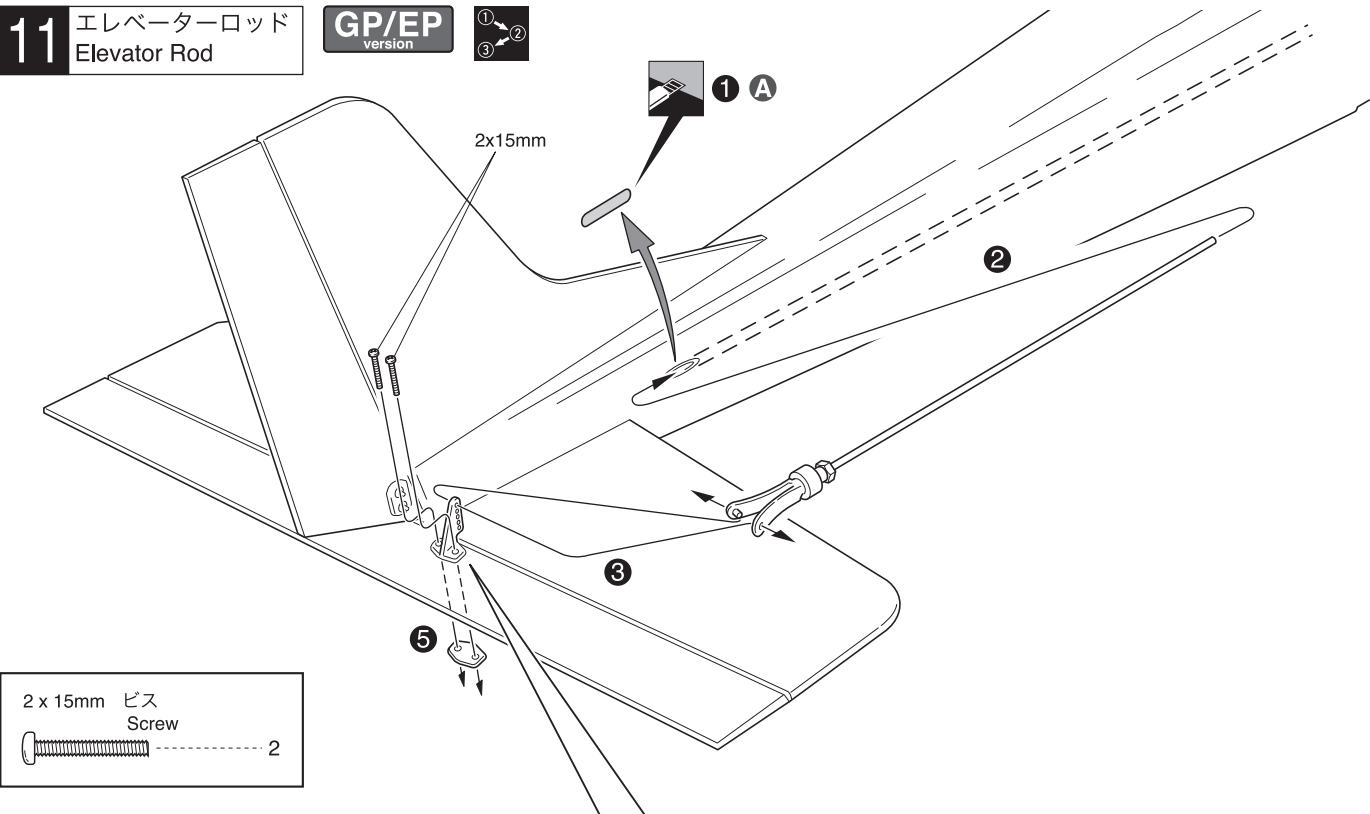
① ② ③ 番号の順に組立てる。
Assemble in the specified order.

をカットする。
Cut off shaded portion.

2mm の穴をあける(例)。
Drill holes with the specified diameter.

11 エレベーターロッド Elevator Rod

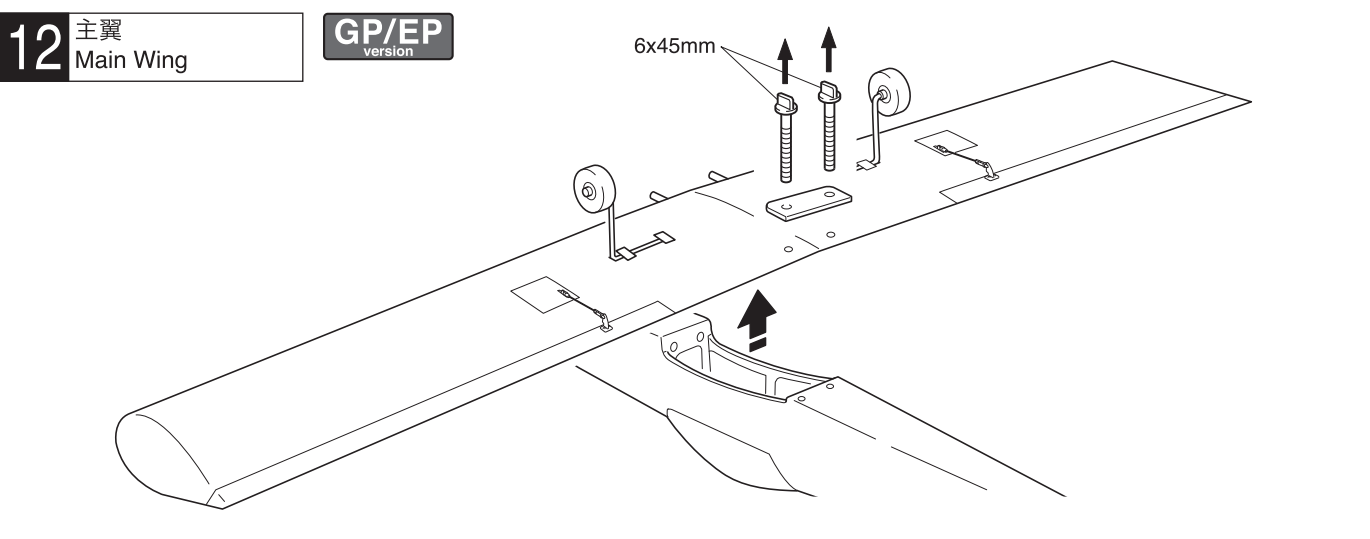
GP/EP
version



- A** フィルムのみ。
Cut away film only. here.
- B** この穴を使う。
Use this hole.
- C** ロッドがまっすぐになる位置にホーンを取付ける。
Install the horn in a position so the rod is straight.

12 主翼 Main Wing

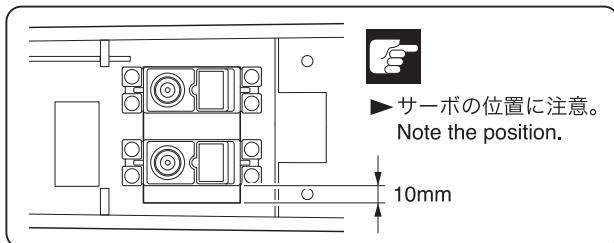
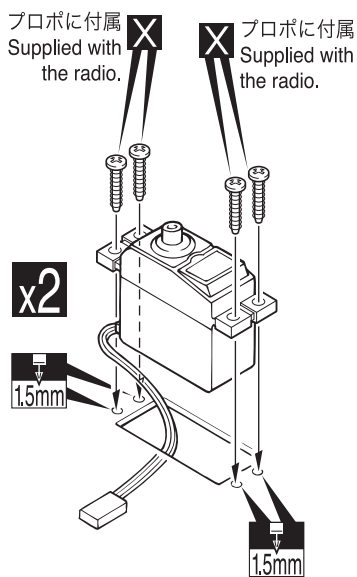
GP/EP
version



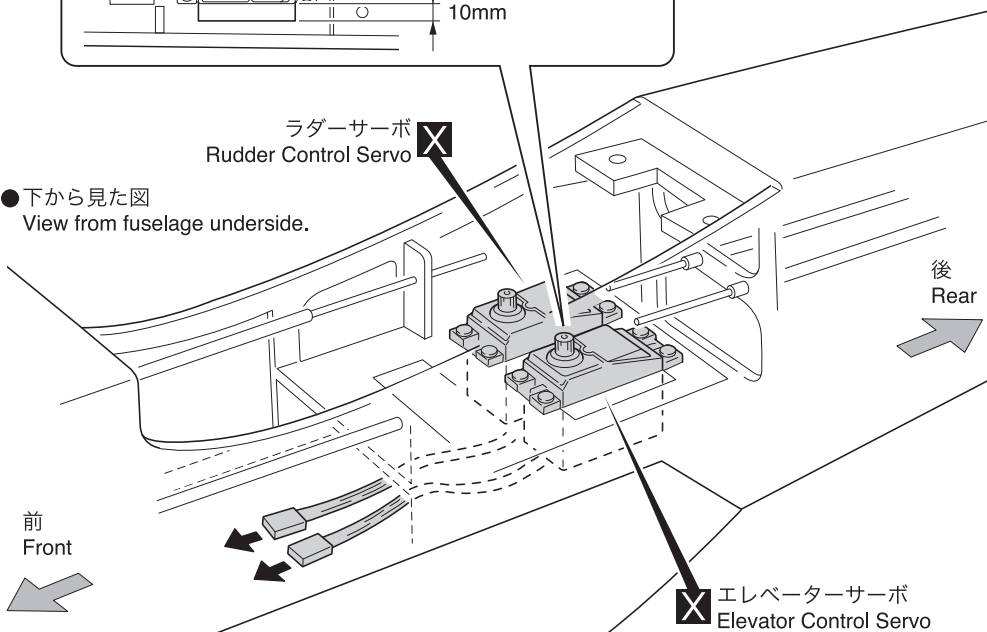
- をカットする。
Cut off shaded portion.
- 2mm の穴をあける (例)。
Drill holes with the specified diameter.
- 番号の順に組立てる。
Assemble in the specified order.

13 サーボ Servo

GP/EP version



● 下から見た図
View from fuselage underside.



14 リンケージ Linkage

GP/EP version

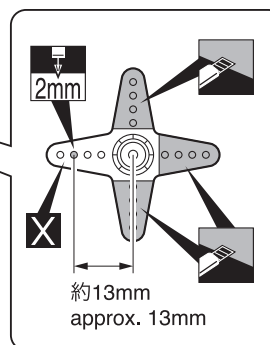
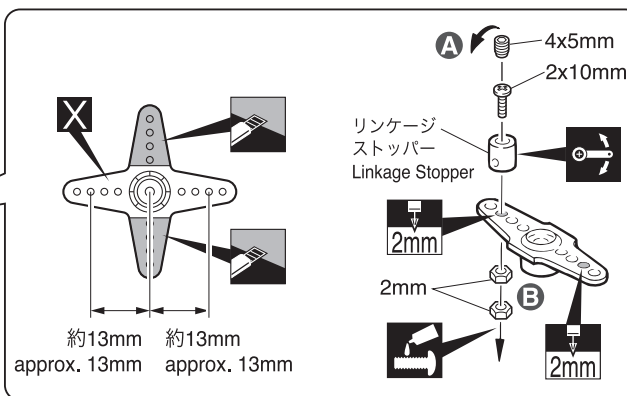
リンケージストッパー Linkage Stopper

- 1
- 2mm ナット Nut 2
- 2 x 10mm ビス Screw 1
- 4 x 5mm セットビス Set Screw 1

サーボ付属のビス
Supplied with the servo. X

サーボ付属のビス
Supplied with the servo. X

● 下から見た図
View from fuselage underside.



A 一度外す。
Temporarily remove.

B 2つのナット同士をしっかりと締める。
Tighten the 2 nuts properly.

✂ をカットする。
Cut off shaded portion.

2mm 2mmの穴をあける(例)。
Drill holes with the specified diameter.

☞ 注意して組立てる所。
Pay close attention here!

🔩 ネジロック剤を塗る。
Apply threadlocker (screw cement).

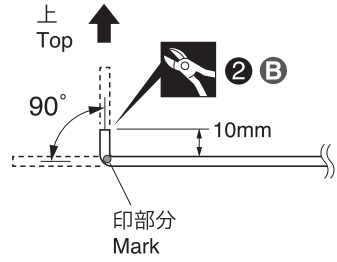
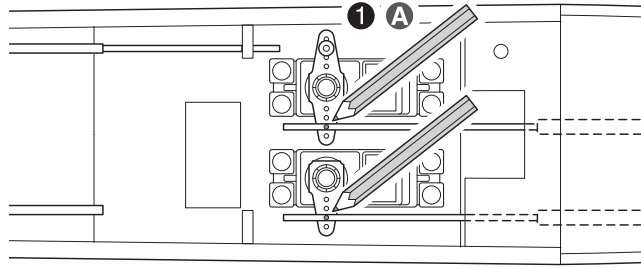
X 別購入品。
Must be purchased separately!

x2 2セット組立てる(例)。
Assemble as many times as specified.

↔ 可動するように組立てる。
Ensure smooth, non-binding movement when assembling.

15 リンケージ Linkage

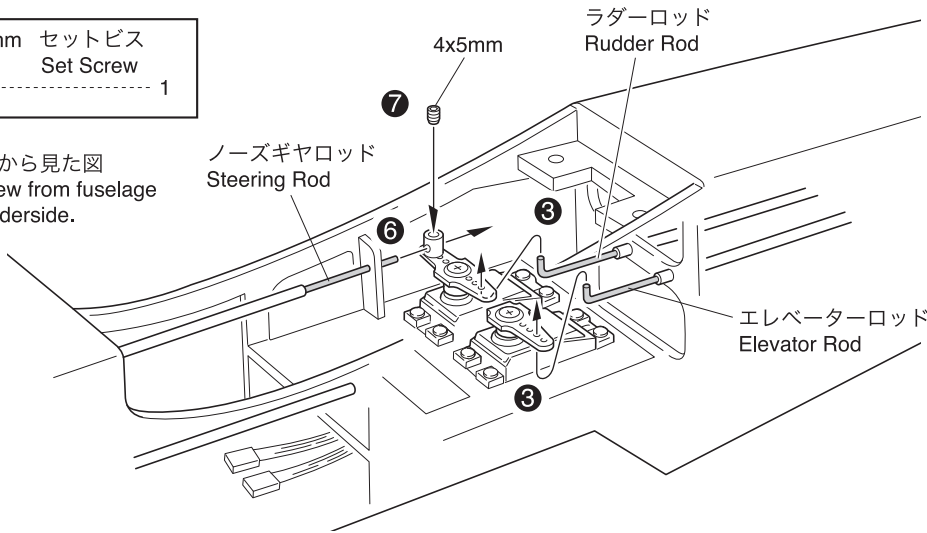
GP/EP version



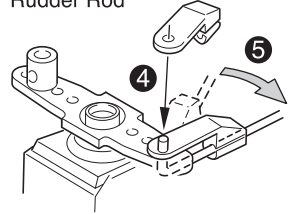
- A** 印を付ける。
Mark is put.
- B** 曲げる。
Bend.

4 x 5mm セットビス
Set Screw
1

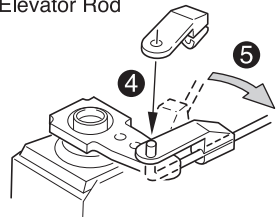
● 下から見た図
View from fuselage underside.



● ラダーロッド
Rudder Rod



● エレベーターロッド
Elevator Rod



16 バッテリー Battery

GP/EP version

✗ Rx用バッテリー
Battery for Rx

✗ スポンジ
Foam Pad

✗ 受信機
Receiver

✗ スポンジ
Foam Pad

B ✗

アンテナ
Antenna

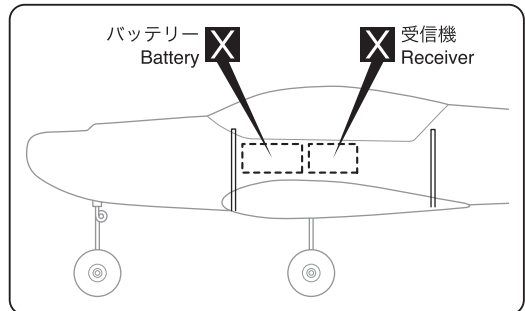
✗ スイッチ
Switch

✗ スイッチに
付属のプレート
Included with
the switch.

✗ スイッチに付属のビス
Included with the switch.

▶ フロボの説明書を参考に、コネクターを接続しアンテナを張る。
Connect as per radio instruction manual.

● 下から見た図
View from fuselage underside.

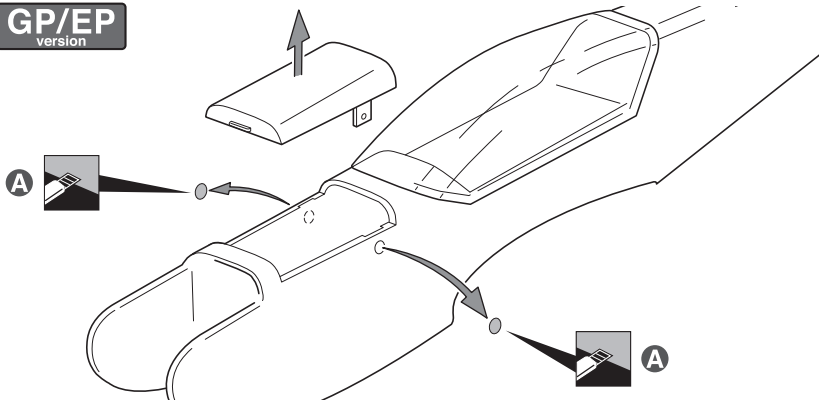


警告 Warning! ▶ 確実に取付ける。飛行中にはずれると操縦不能になり事故につながります。Securely glue together. If it comes off during flights, you may lose control of your airplane, resulting in an accident!

- A** ゴムバンドで止める。
Secure foam padding with rubber bands or tape as required.
- B** テープ等で止める。
Bind with adhesive tape.

17 ハッチ
Hatch

GP/EP
version



A フィルムのみカット。
Cut away film only.

GP
version

エンジンモデルの場合は
For engine model version.



P13

18

からの工程手順で組立ててください。
Assemble in this order.

EP
version

電動モデルの場合は
For electric model version.



P16

25

からの工程手順で組立ててください。
Assemble in this order.

GP version

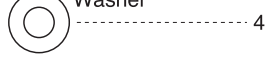
18 エンジンマウント
Engine Mount

GP
version

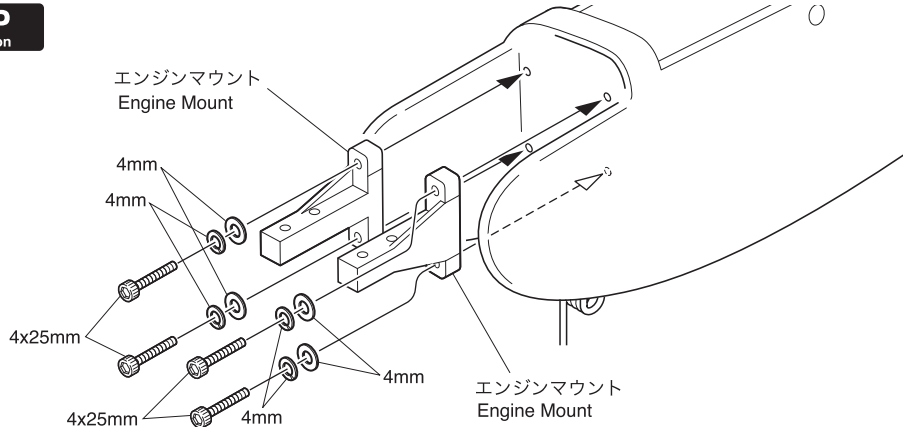
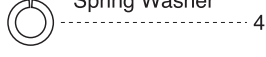
4 x 25mm キャップビス
Cap Screw



4mm ワッシャー
Washer

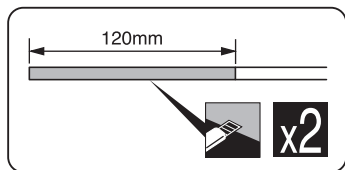


4mm スプリングワッシャー
Spring Washer

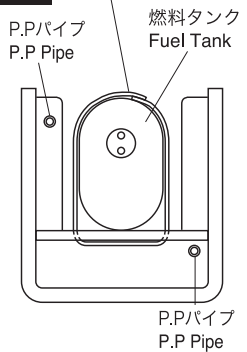


19 燃料タンク
Fuel Tank

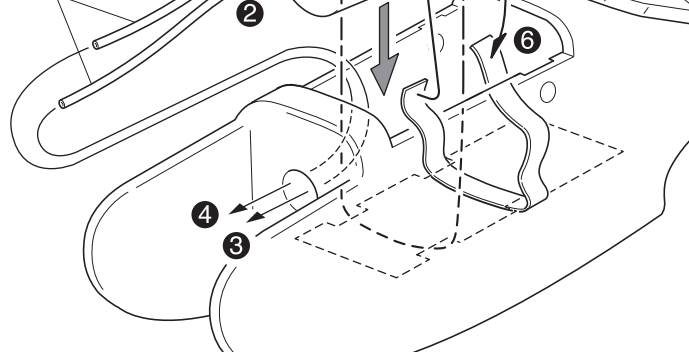
GP
version



マジックファスナー
Velcro

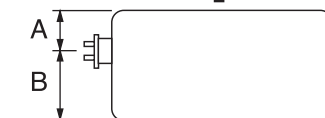


シリコンチューブ
Silicone Tube



A < B

上
UP



▶ この燃料タンクのキャップ部分は工場では仮組みして出荷しています。期待に取付ける前に、タンクキャップのビスを増し締めしてください。締め込みがゆるいと燃料漏れの原因となりますので注意してください。逆にビスを締め込み過ぎるとタンク本体を破損してしまう恐れがあるので、タンクキャップを手で引っぱって抜けない程度に締め込んでください。

Before assemble the fuel tank, please make sure tighten again the stopper.

Do not tighten too hard, if not the neck will be broken.

をカットする。
Cut off shaded portion.

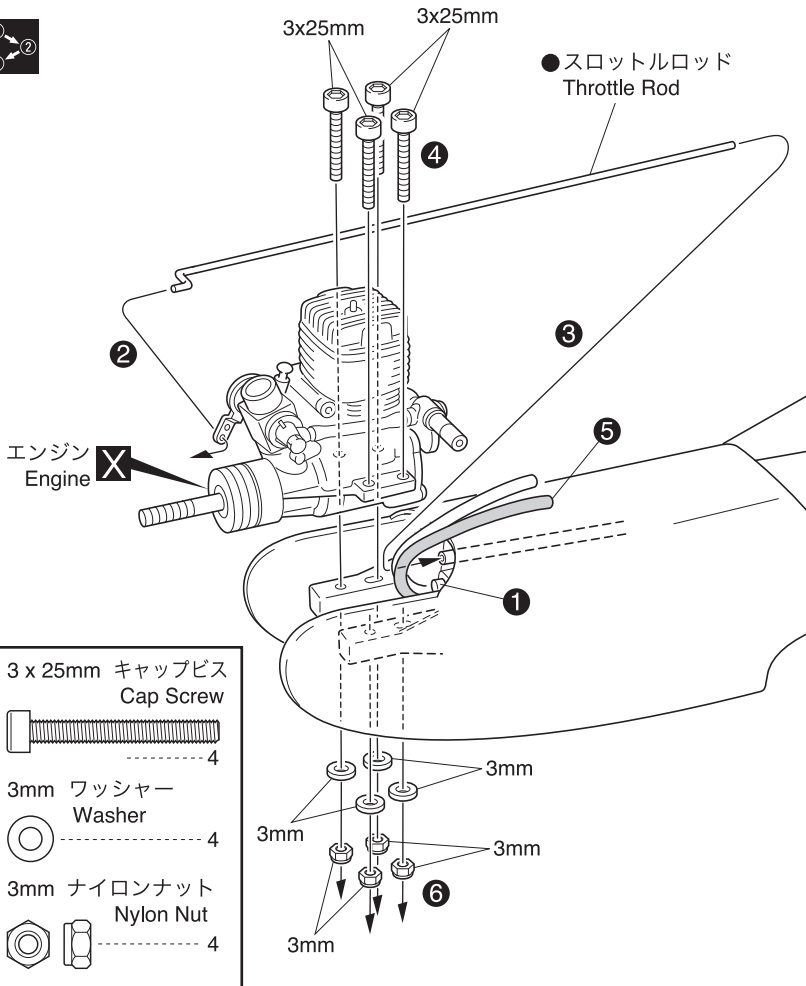
番号の順に組立てる。
Assemble in the specified order.

注意して組立てる所。
Pay close attention here!

2セット組立てる(例)。
Assemble as many times as specified.

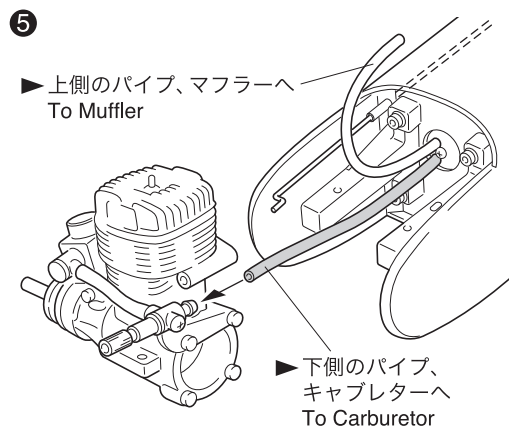
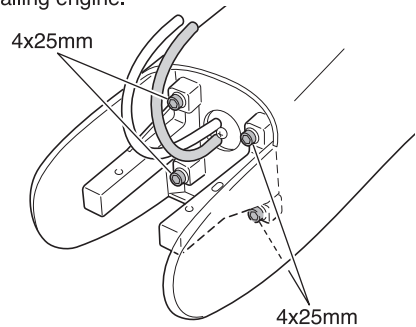
20 エンジン Engine

GP
version



- 3 x 25mm キャップビス
Cap Screw
4
- 3mm ワッシャー
Washer
4
- 3mm ナイロンナット
Nylon Nut
4

1 まずエンジンを取付ける前に使用するエンジンに合わせるために、4mmキャップビス4本を一度緩めてエンジンマウントを左右に移動させエンジンの幅及び中心に合せ、4mmキャップビス4本をしっかりと締めてください。
Engine Mount is adjustable for various size of engines. Before mounting engine, loosen 4mm screws and adjust engine mount size before installing engine.

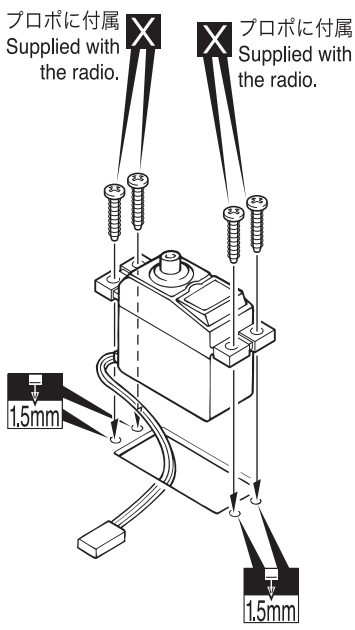


21 サーボ Servo

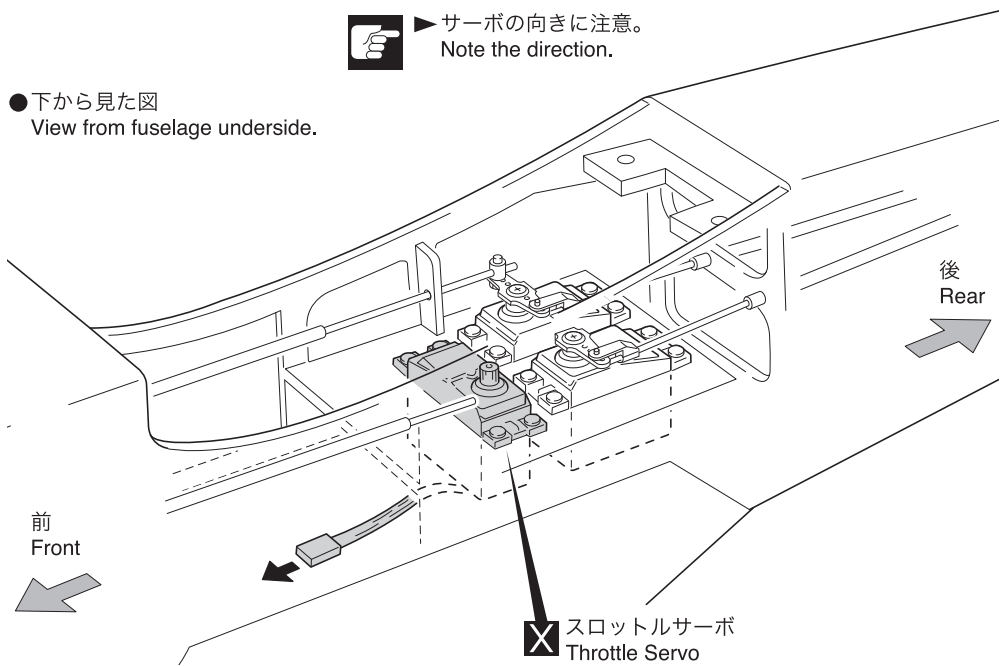
GP
version

▶ プロボの説明書を参考に、コネクターを受信機につなぐ。
Connect as per radio instruction manual.

▶ サーボの向きに注意。
Note the direction.



● 下から見た図
View from fuselage underside.



①② 番号の順に組立てる。
Assemble in the specified order.

▶ 注意して組立てる所。
Pay close attention here!


2mm 2mmの穴をあける(例)。
Drill holes with the specified diameter.

X 別購入品。
Must be purchased separately!

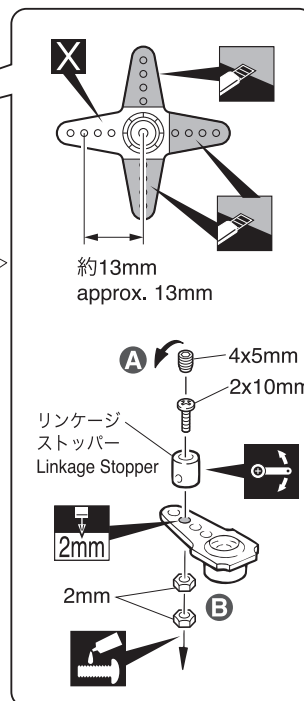
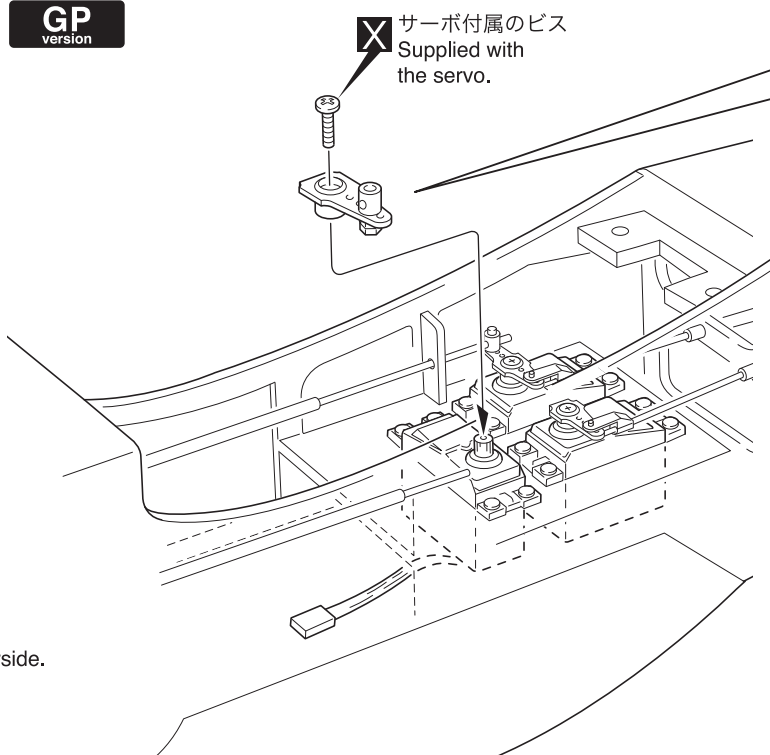
22 リンケージ Linkage

GP version

リンケージストッパー Linkage Stopper

-  1
- 2mm ナット Nut 2
- 2 x 10mm ビス Screw 1
- 4 x 5mm セットビス Set Screw 1

● 下から見た図
View from fuselage underside.



- A** 一度外す。
Temporarily remove.
- B** 2つのナット同士をしっかりと締める。
Tighten the 2 nuts properly.

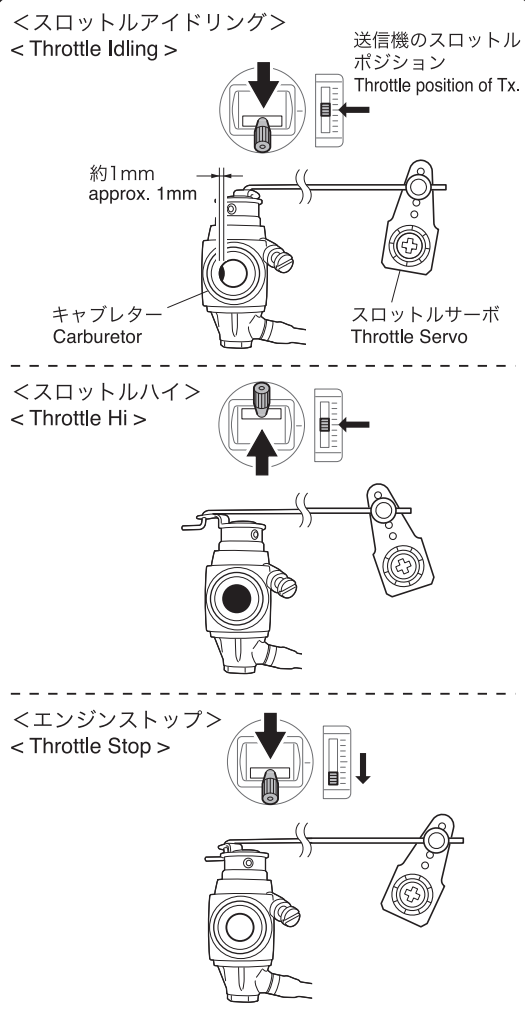
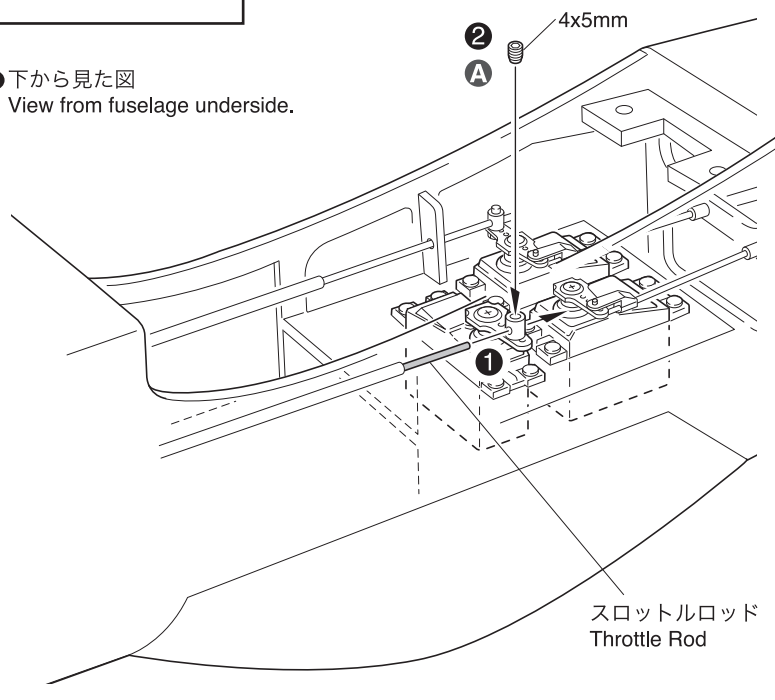
23 リンケージ Linkage

GP version



- 4 x 5mm セットビス Set Screw 1

● 下から見た図
View from fuselage underside.



- A** 送信機のスロットルスティック、トリムの動作とキャブレターの開き方が合う位置に調整して、4x5mmセットビスを締め込む。
Adjust the throttle input (transmitter throttle stick), throttle trim movement and the carburettor opening to the suitable position and screw in the 4x5mm set screw.

24 プロペラ
Folding Propeller

GP
version

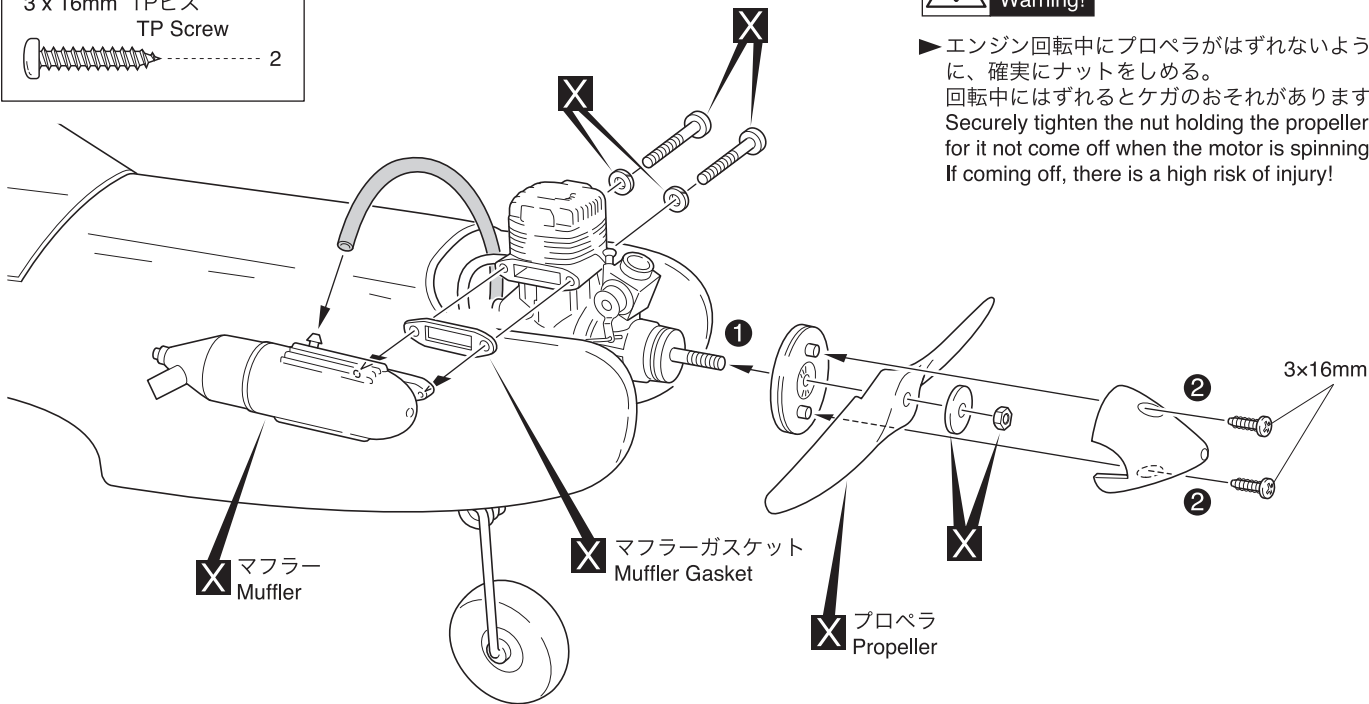


3 x 16mm TPビス
TP Screw



警告
Warning!

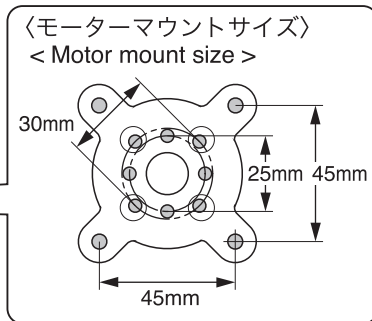
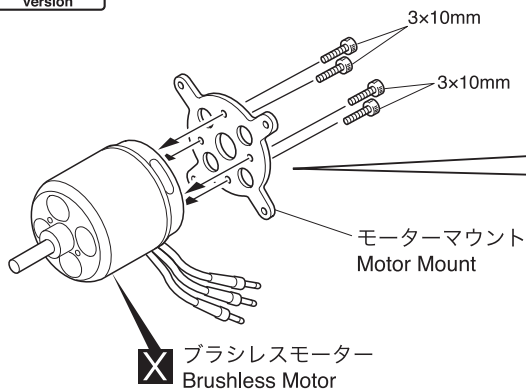
▶ エンジン回転中にプロペラがはずれないように、確実にナットをしめる。
回転中にはずれるとケガのおそれがあります。
Securely tighten the nut holding the propeller for it not come off when the motor is spinning. If coming off, there is a high risk of injury!



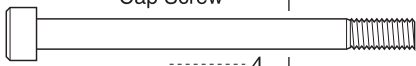
EP version

25 モーターマウント
Motor Mount

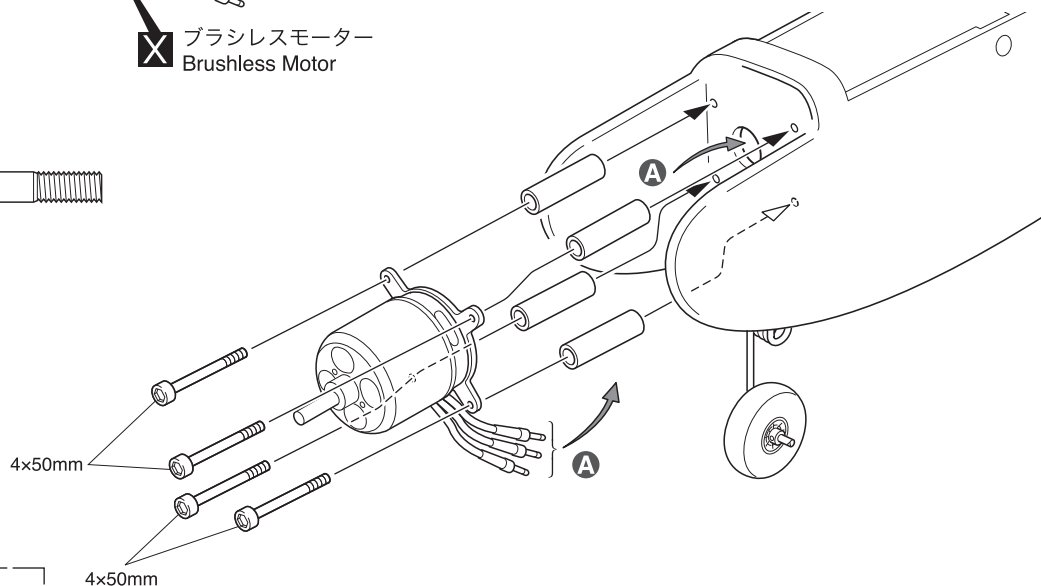
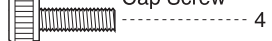
EP
version



4 x 50mm キャップビス
Cap Screw



3 x 10mm キャップビス
Cap Screw



A モーターコードを胴体内へ入れる。
Insert the motor cord into the fuselage.

X 別購入品。
Must be purchased separately!

①② 番号の順に組立てる。
Assemble in the specified order.

● 重要な注意事項があるマークです。
必ずお読みください。
Do not overlook this symbol!



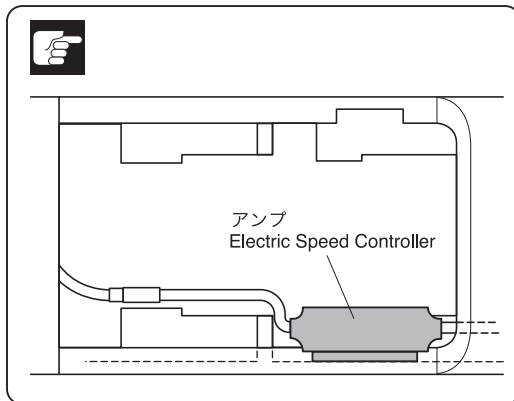
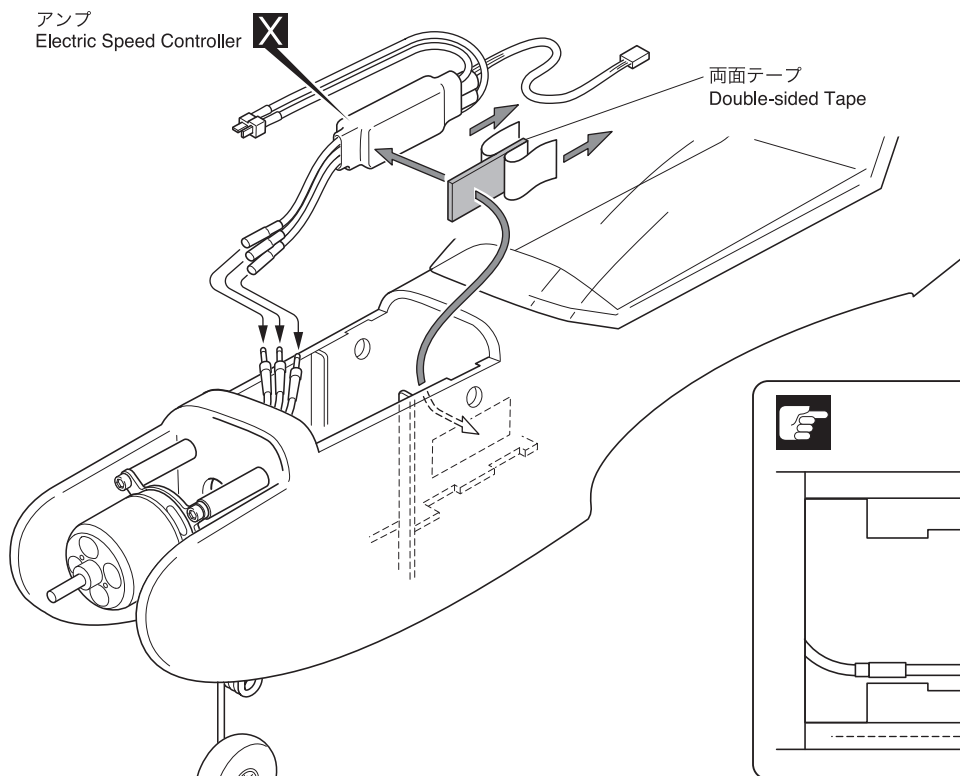
警告
Warning!

26 アンブ
Electric Speed Controller

EP
version



モーターとアンブの取扱いは、各社取扱説明書にしたがって配線を行ってください。
Follow instruction manual of Motor and ESC.

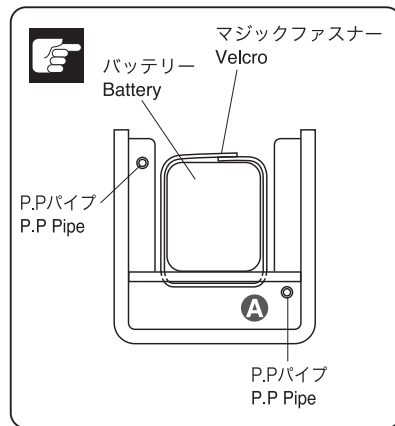
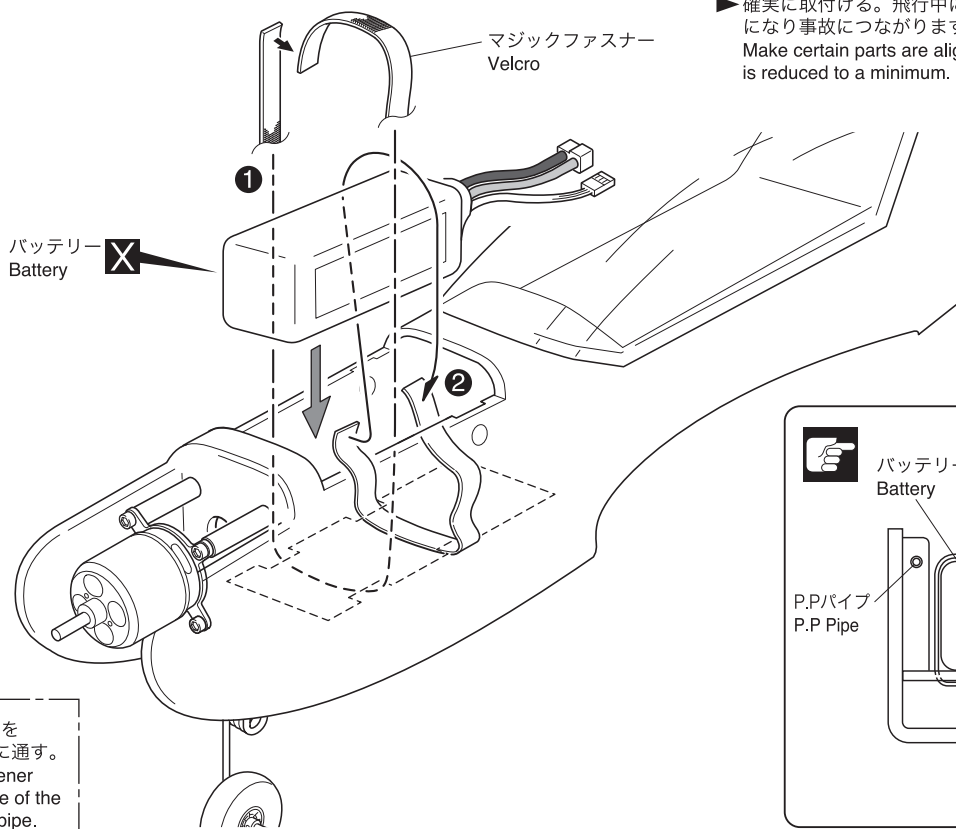


27 バッテリー
Battery

EP
version



▶ 確実に取付ける。飛行中にはずれると操縦不可能になり事故につながります。
Make certain parts are aligned accurately and play is reduced to a minimum.



A マジックファスナーを P.Pパイプより内側に通す。
Pass the magic fastener (Velcro) on the inside of the polypropylene (PP) pipe.

X 別購入品。
Must be purchased separately!

注意して組立てる所。
Pay close attention here!

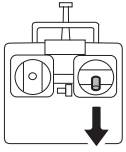
番号の順に組立てる。
Assemble in the specified order.

● 重要な注意事項があるマークです。
必ずお読みください。
Do not overlook this symbol!

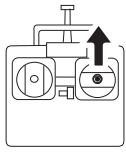


28 モーター
MotorEP
version

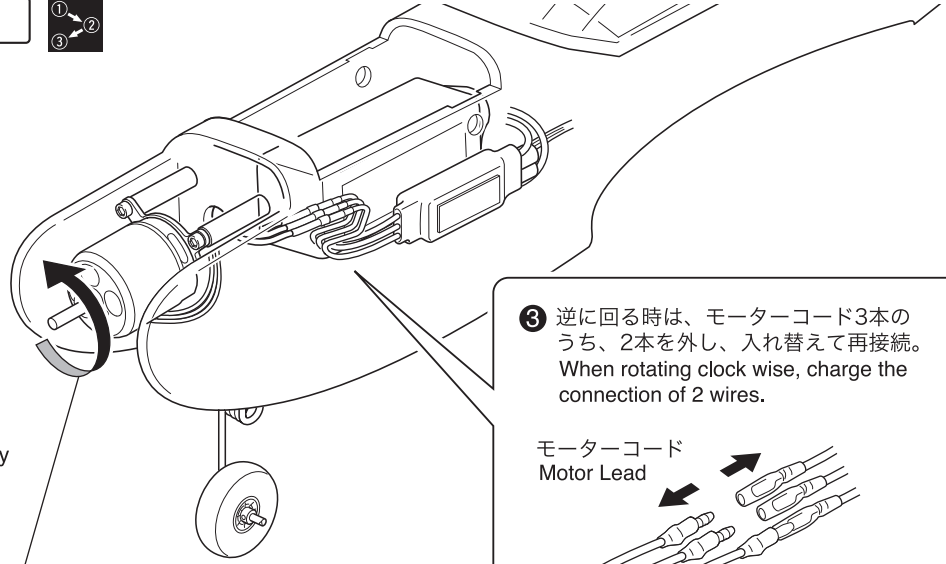
<モーターの動作確認>
< Check the motor rotation >



- ① 送信機のスティックをスローにして、バッテリーとアンプのコネクターをつなぐ。
Make sure the throttle stick is downward, then connect the battery to the ESC.

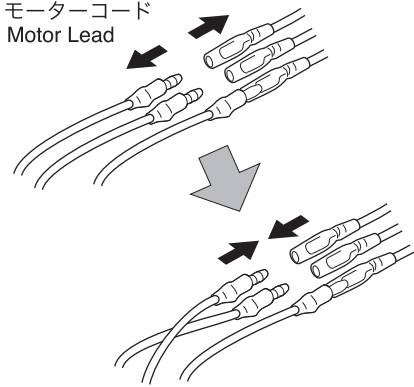


- ② 送信機のスティックをハイにした時、図の方向にモーターが回転するか確認。
Move the throttle stick upward and check if the motor rotation is anti clock wise.



- ③ 逆に回る時は、モーターコード3本のうち、2本を外し、入れ替えて再接続。
When rotating clock wise, change the connection of 2 wires.

モーターコード
Motor Lead

29 プロペラ
PropellerEP
version

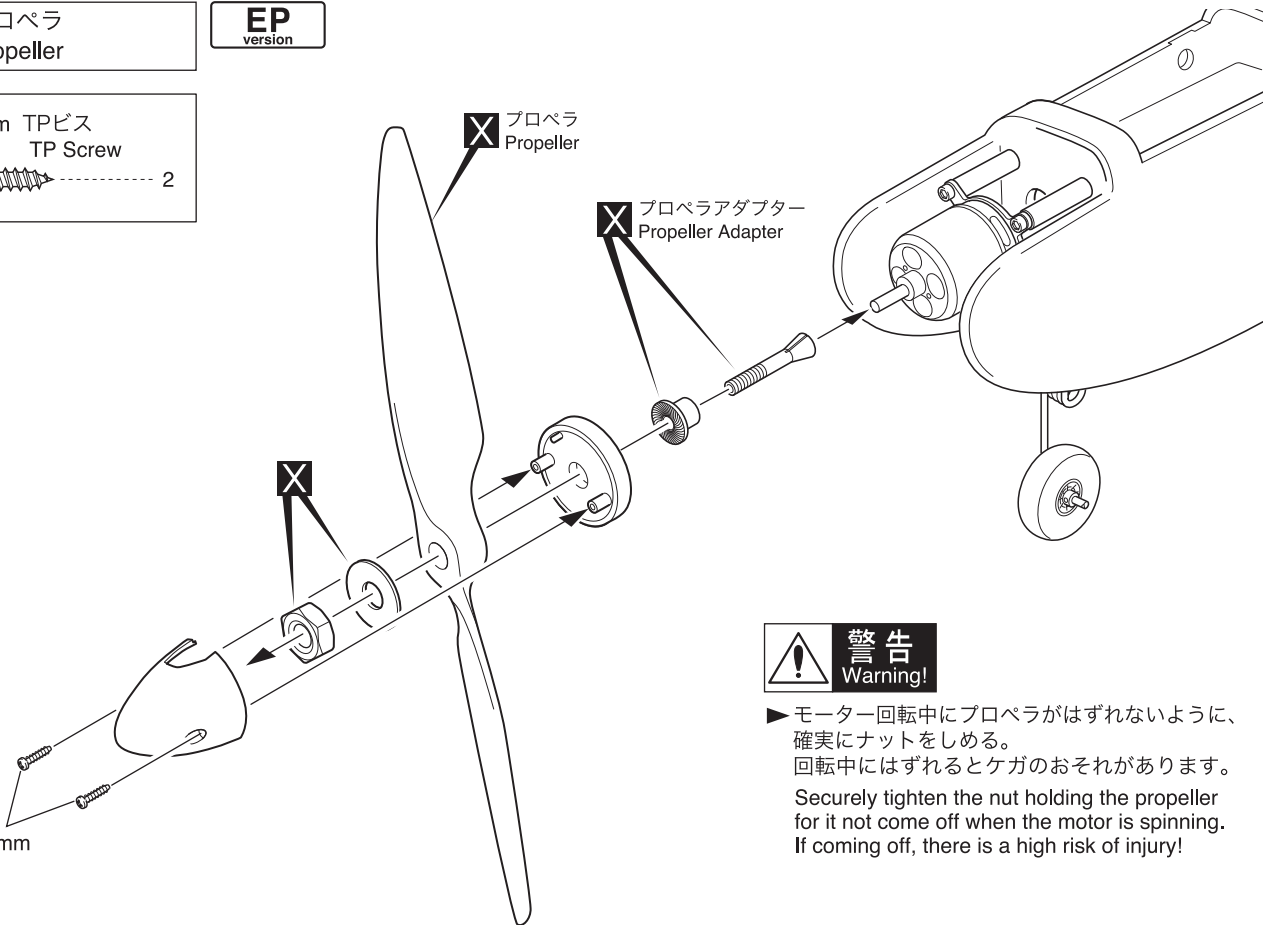
3 x 16mm TPビス
TP Screw



✕ プロペラ
Propeller

✕ プロペラアダプター
Propeller Adapter

3x16mm



警告
Warning!

- ▶ モーター回転中にプロペラがはずれないように、確実にナットをしめる。
回転中にはずれるとケガのおそれがあります。

Securely tighten the nut holding the propeller for it not come off when the motor is spinning. If coming off, there is a high risk of injury!

①②③ 番号の順に組立てる。
Assemble in the specified order.

✕ 別購入品。
Must be purchased separately!

● 重要な注意事項があるマークです。
必ずお読みください。
Do not overlook this symbol!

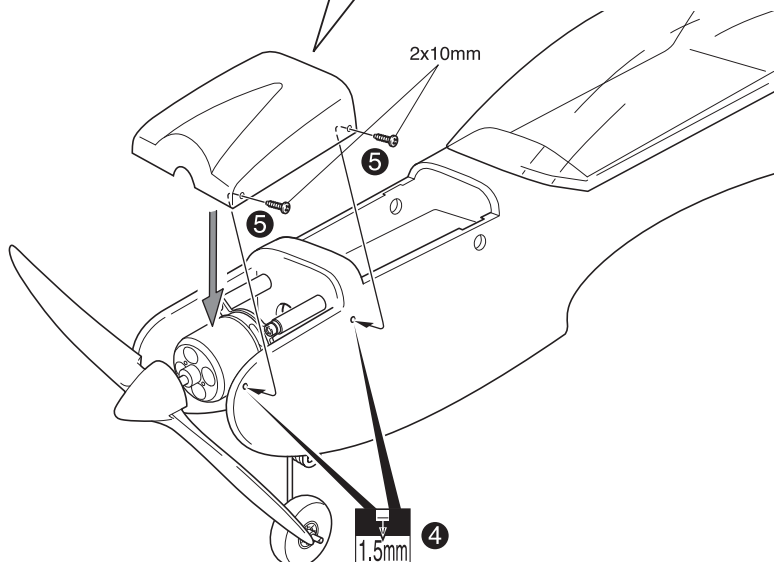
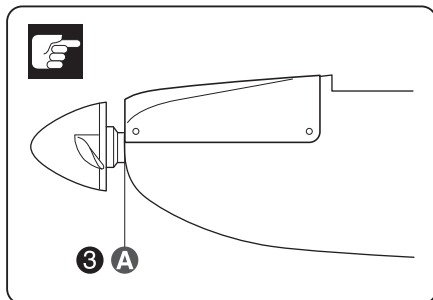
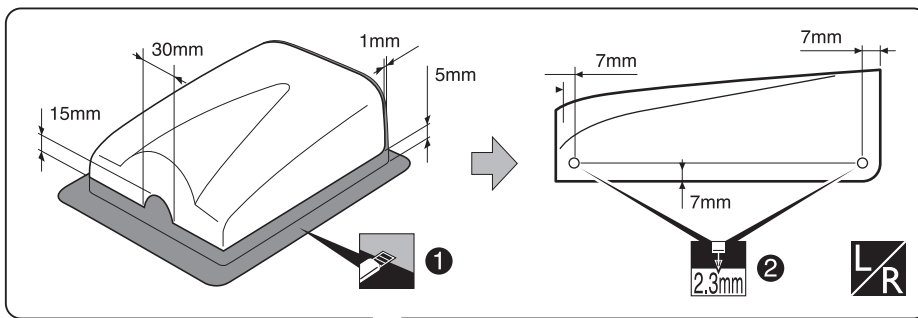


警告
Warning!

30 カウリング Cowling

EP version

2 x 10mm TPビス
TP Screw 4



A 先端の位置を合わせる。
Align the position of the tips.

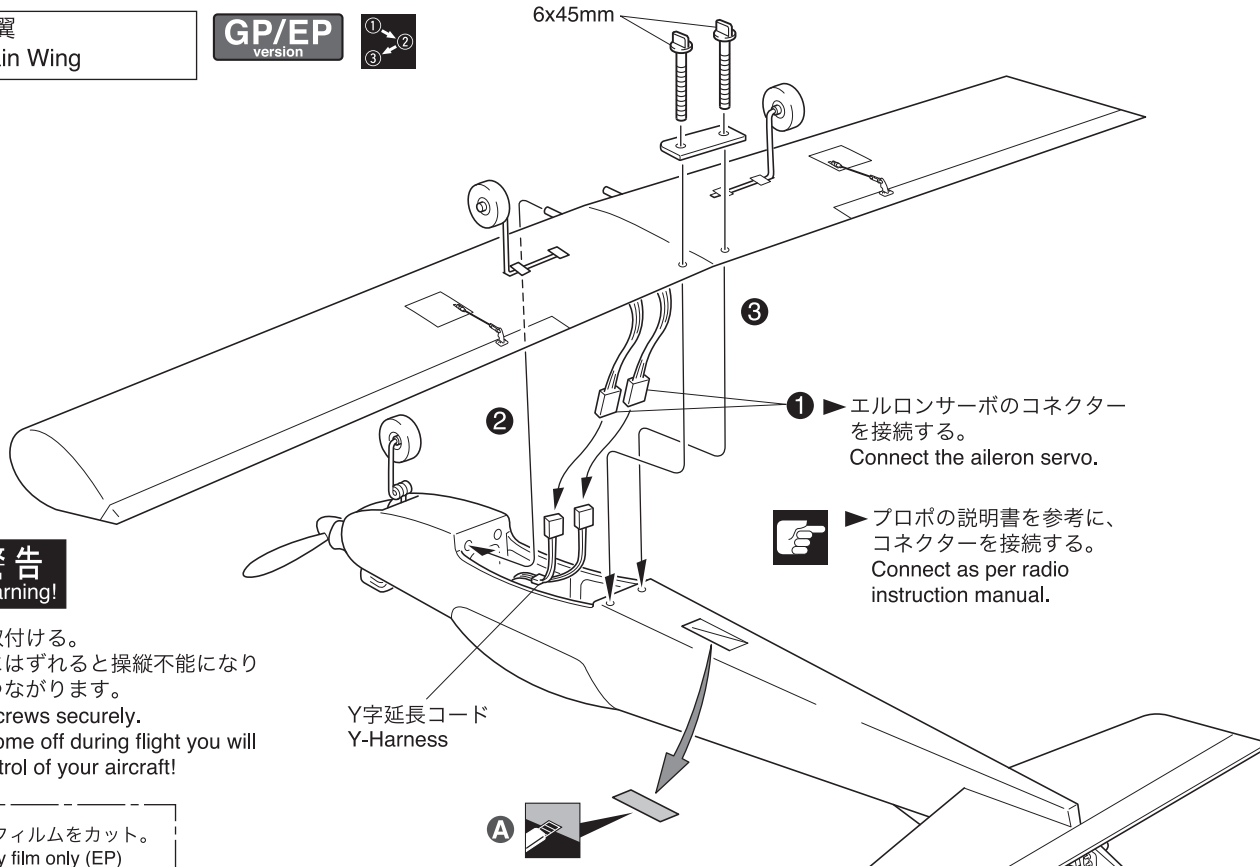
GP/EP version

31 主翼 Main Wing

GP/EP version



6x45mm



警告
Warning!

▶ 確実に取付ける。
飛行中にはずれると操縦不能になり
事故につながります。
Set all screws securely.
If they come off during flight you will
lose control of your aircraft!

A EPのみフィルムをカット。
Cut away film only (EP)

①②③ 番号の順に組立てる。
Assemble in the specified order.

L/R 左右同じように組立てる。
Assemble left and right sides the same way.

2mm 2mmの穴をあける(例)。
Drill holes with the specified diameter.

注意 注意して組立てる所。
Pay close attention here!

カッター をカットする。
Cut off shaded portion.

● 重要な注意事項があるマークです。
必ずお読みください。
Do not overlook this symbol!

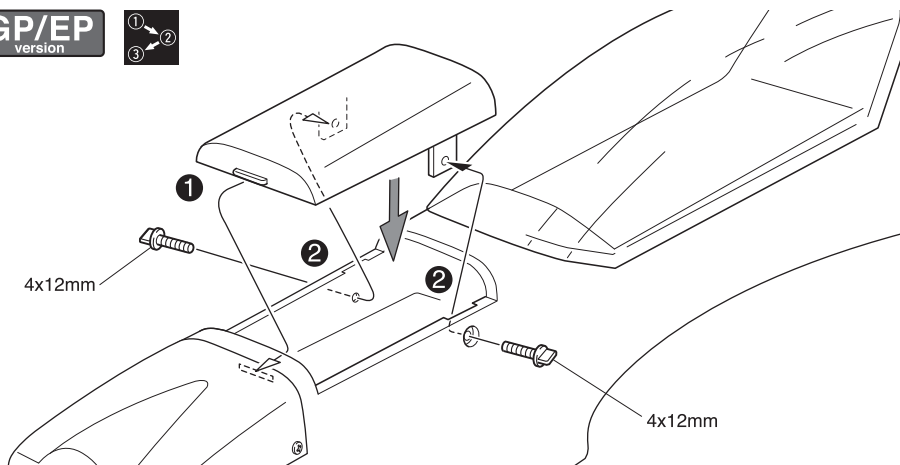
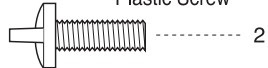
警告
Warning!

32 ハッチ Hatch

GP/EP
version



4 x 12mm プラスチックボルト
Plastic Screw



33 重心位置 C of G position

GP/EP
version



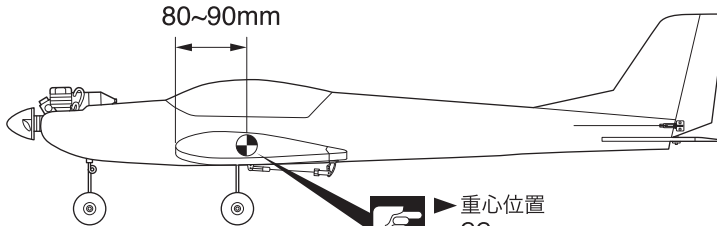
図の位置に重心が来るように、受信機等を前後に移動し、重心位置を合わせる。
In order to obtain the CG specified, reposition the receiver and other equipment.



警告
Warning!

重心のチェックをする前に飛行は、おこなわない。
重心位置が正しくないと操縦不能になり事故につながります。
Do not fly before confirming the correct location of the CG.
If the CG is incorrect, you lose control of your airplane which leads to accidents!

80~90mm



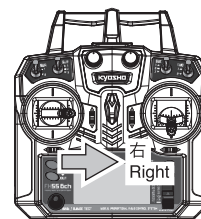
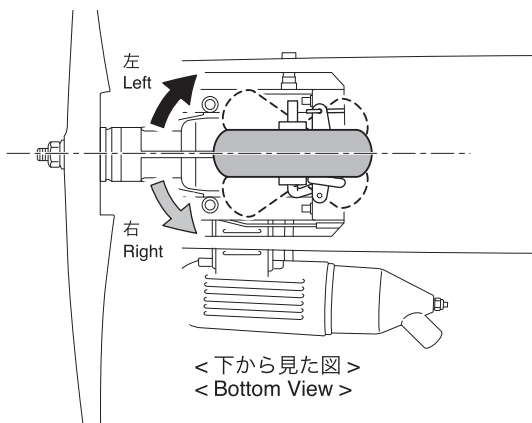
重心位置
CG

34 舵角調整 Adjustment

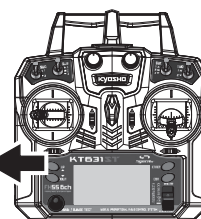
GP/EP
version

<ノーズギヤ>
<Nose Gear>

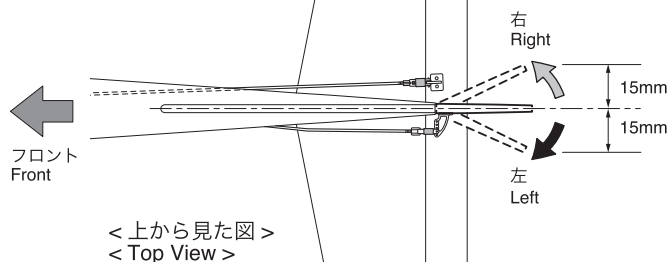
←
フロント
Front



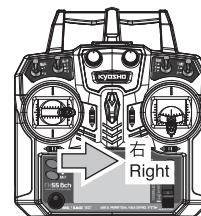
←
左
Left



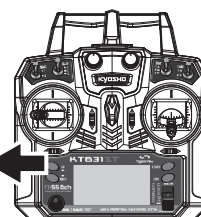
<ラダー>
<Rudder>



←
フロント
Front



←
左
Left



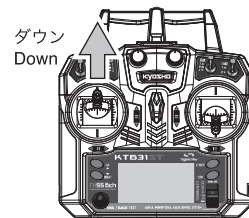
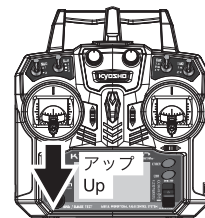
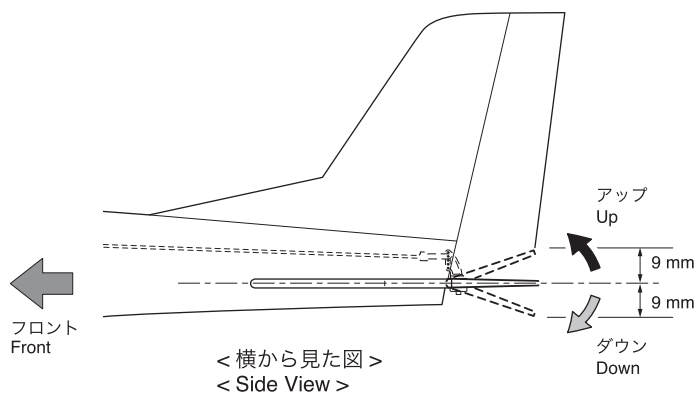
① ②
番号の順に組立てる。
Assemble in the specified order.

👉 注意して組立てる所。
Pay close attention here!

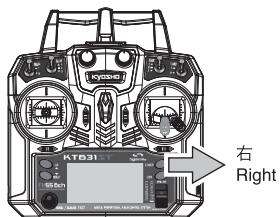
● 重要な注意事項があるマークです。
必ずお読みください。
Do not overlook this symbol!

🚨 **警告**
Warning!

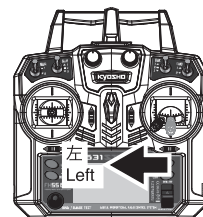
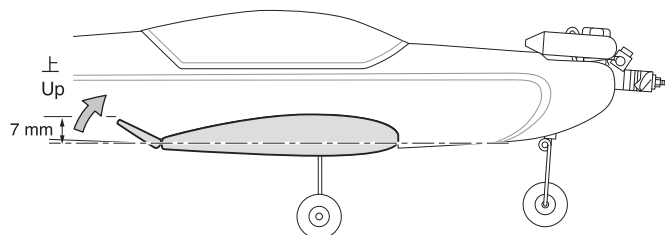
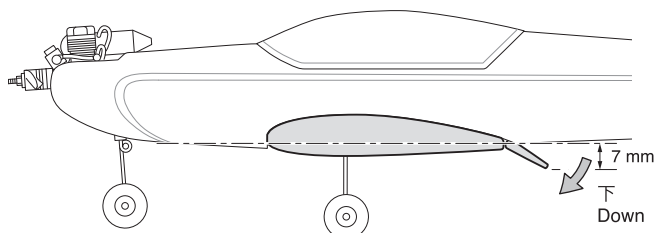
<エレベーター>
<Elevator>



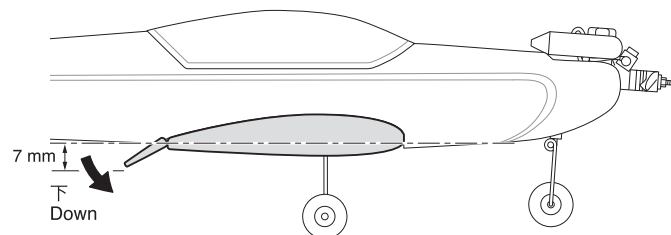
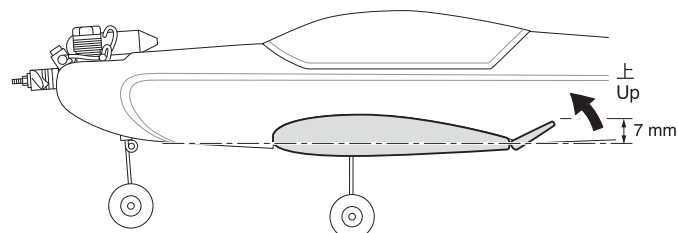
<エルロン>
<Aileron>



<横から見た図>
<Side View>

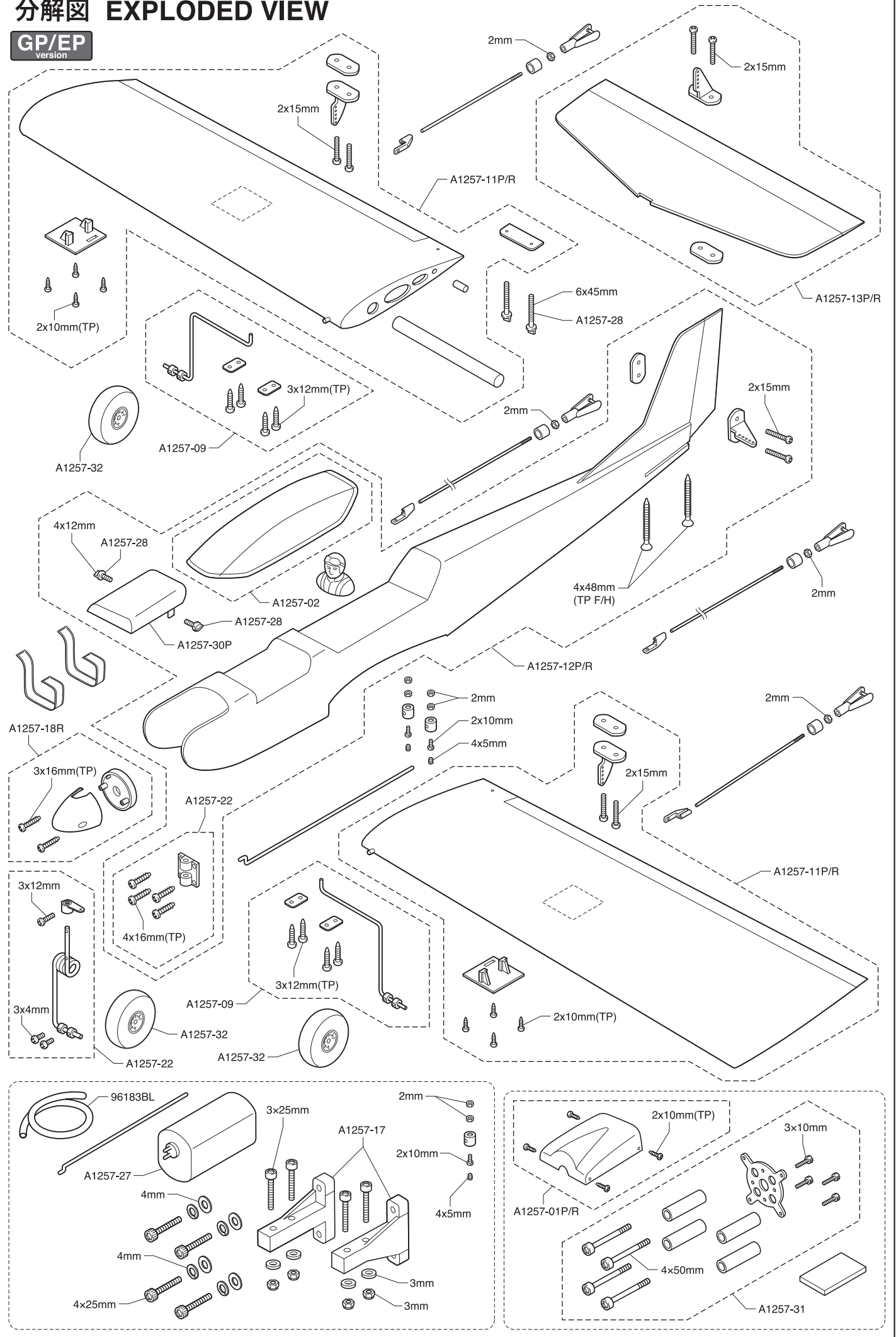


<横から見た図>
<Side View>



分解図 EXPLODED VIEW

GP/EP
version



スペアパーツ SPARE PARTS

★ FOR JAPANESE MARKET ONLY.

GP/EP
version

| 品番 No. | パーツ名 Part Names | ★定価 (税抜) |
|-----------|---|----------|
| A1257-01P | カウリング (カルマートアルファ40スポーツ パープル) Cowling (Calmato Alpha 40 Sports Purple) | 2000 |
| A1257-01R | カウリング (カルマートアルファ40スポーツ レッド) Cowling (Calmato Alpha 40 Sports Red) | 2000 |
| A1257-02 | キャノピー (カルマートアルファ40スポーツ) Canopy (Calmato Alpha 40 Sports) | 2000 |
| A1257-03P | デカール (カルマートアルファ40トレーナー・スポーツ パープル) Decal (Calmato Alpha 40 TR/SP Purple) | 1600 |
| A1257-09 | メインギヤセット (カルマートアルファ40スポーツ) Main Gear Set (Calmato Alpha 40 Sports) | 2400 |
| A1257-11P | 主翼セット (カルマートアルファ40トレーナー・スポーツ パープル) Main Wing (Calmato Alpha 40 TR/SP Purple) | 11000 |
| A1257-11R | 主翼セット (カルマートアルファ40トレーナー・スポーツ レッド) Main Wing (Calmato Alpha 40 TR/SP Red) | 11000 |
| A1257-12P | 胴体 (カルマートアルファ40スポーツ パープル) Fuselage (Calmato Alpha 40 SP Purple) | 11000 |
| A1257-12R | 胴体 (カルマートアルファ40スポーツ レッド) Fuselage (Calmato Alpha 40 SP Red) | 11000 |
| A1257-13P | 水平尾翼 (カルマートアルファ40トレーナー・スポーツ パープル) Horiz. Tail Wing (Calmato 40 TR/SP Purple) | 6000 |
| A1257-13R | 水平尾翼 (カルマートアルファ40トレーナー・スポーツ レッド) Horiz. Tail Wing (Calmato 40 TR/SP Red) | 6000 |

| 品番 No. | パーツ名 Part Names | ★定価 (税抜) |
|-----------|---|----------|
| A1257-17 | エンジンマウント (カルマートアルファ40) Engine Mount (Calmato Alpha 40) | 1500 |
| A1257-18R | スピナー58mmレッド (カルマートアルファ40) Spinner 58mm Red (Calmato Alpha 40) | 1500 |
| A1257-22 | ノーズギヤセット (カルマートアルファ40スポーツ) Nose Gear Set (Calmato Alpha 40 Sports) | 2000 |
| A1257-27 | 燃料タンク 290cc (カルマートアルファ40) Fuel Tank 290cc (Calmato Alpha 40 Sports) | 1200 |
| A1257-28 | ウイング&ハッチボルト 各2本入 (カルマートアルファ40) Wing & Hatch Bolt 2pcs (Calmato Alpha 40) | 1200 |
| A1257-30P | バッテリーハッチ (カルマートアルファ40スポーツ パープル) Battery Hatch (Calmato Alpha 40 Sports Purple) | 1600 |
| A1257-31 | モーターマウント (カルマートアルファ40) Motor Mount (Calmato Alpha 40) | 2000 |
| A1257-32 | スポンジタイヤ (カルマートアルファ40) Sponge Tire (Calmato Alpha 40) | 1600 |
| 96183 BL | カラーシリコンチューブ (2.3x1000/ブルー) (1790BL) Color Silicone Tube (2.3x1000/Bule) | 550 |

オプションパーツ OPTIONAL PARTS

★ FOR JAPANESE MARKET ONLY.

GP/EP
version

| 品番 No. | パーツ名 Part Names | ★定価 (税抜) |
|----------|---|----------|
| 36219 | SPナイフエッジリーマー SP Knife Edge Reamer | 1800 |
| 80907 | マルチバッテリーチェッカー Multi Battery Checker | 3500 |
| 82623 | KG-2 プレーン用マイクロ2軸ジャイロ KG-2 Micro 2 Axis Gyro for Airplanes | 4800 |
| 82631 M1 | シンクロ KT-631ST テレメトリー6ch T/Rセット (モード1) Syncro KT-631ST Tele 6ch T/R set (mode1) | 18000 |

| 品番 No. | パーツ名 Part Names | ★定価 (税抜) |
|--------|--|----------|
| 96161 | セッティングウエイト (60g) Setting Weight (60g) | 480 |
| 96625 | SPベアリングリキッド SP Bearing Liquid | 1000 |

GP
version

| 品番 No. | パーツ名 Part Names | ★定価 (税抜) |
|-----------|---|----------|
| 36215 | スパークブースター 2.0 (コンディションメーター付) Spark Booster 2.0 | 1800 |
| 36216S | スパークブースター 2.0 オリオン2200付 SPARK BOOSTER with ORION 2200 | 2600 |
| 36216S-01 | オリオン2200 パラセル (スパークブースター用) ORION 2200 Loose Cell (for Spark Booster) | 800 |
| 36217 | ブースターチャージャー 2.0 Glow Starter Charger | 1900 |
| 80703 R | エフチャージャーHPポンプII (レッド) F Charger HP Pump II (Red) | 2000 |

EP
version

| 品番 No. | パーツ名 Part Names | ★定価 (税抜) |
|----------|--|----------|
| GAC 0101 | Gens ace LiPoバッテリーセーフバッグ (BOXタイプ) Gens ace LiPo Battery Safe Bag (BOX Type) | 900 |



- 必ずお読みください。
Be sure to read it!

- この機体は初・中級者を対象にしていますので、初心者の方は製作、飛行ともできません。
- この機体は、充分な飛行テストを行っていますが、スロットルを全開にしたままのヤスナップロールや、急降下後の急な引き起こしなど、機体に大きな負荷をかけるような飛行をおこなうと、場合によっては空中分解することもあります。過大な負荷を機体につけないように飛行させてください。
- 飛行の状況によっては機体にかかる負荷が蓄積し、だんだん機体の強度が低下する場合があります。飛行ごとの点検をおこない、わずかも異常が見られた場合は飛行を中止し、必要な補強をして安全飛行につとめてください。
- 完璧に完成したように見えても、組み立ての状況によっては内部に接着不良のある場合があります。飛行中にわずかも異常を感じたらただちに着陸させ、原因を解明し、安全飛行につとめてください。
- リンケージパーツは、組み立ての状況によってはたわみやガタの出る場合があります。これらは動翼のフラッターの原因となる要素です。機体完成後、わずかも不安があれば必要な修正をして、安全飛行につとめてください。

*This aircraft is for beginner to intermediate builders and flyers only. Beginners cannot fly and building this aircraft.

*This aircraft has been flight tested with snap-rolls and other aerobatic maneuvers. However, repeated violent maneuvers may overstress the airframe. Please fly in a way that will not overstress the airframe.

*Repeated flying can cause stress cracks to appear in the wood and joints. Please inspect after each flight. If any abnormalities are noted, repair immediately before the next flight to avoid accidents.

*Glue joints become loose even though they appear to be tight. If you notice irregular flight, investigate the cause and repair it before the next flight.


*As for linkages, inproperly assembling then can result in binding or loose control surfaces. This can cause flutter and aircraft control problems. Make sure all linkages are tight and control surfaces move properly before flying.

- この機体は、2サイクル .40~.46 エンジン用に設計されていますのでこれ以上のエンジンを使用し、過激な飛行をおこなうと破損するだけでなく、大変危険ですので絶対におやめください。

*This aircraft is designed for 2-stroke .46~.46 sized engines only. Using larger, more powerful engines is not safe and may result in airframe failure. Do not exceed the recommended engine size or engage in extreme aerobatic maneuvers.

- この機体は、モーターの出力が 600~1000W 用に設計されていますのでこれ以上のモーターを使用し、過激な飛行をおこなうと破損するだけでなく、大変危険ですので絶対におやめください。

*This aircraft is designed for use with a motor output of between 600~1000W. Using a motor with a higher output than specified may not only cause damage from extreme flying motion, but is also very dangerous. Never use a motor outside these specifications.

 ケガや事故等、危険防止のため必ずお守りください。 Always do observe the following in order to prevent accidents!

※LiPo/LiFeバッテリーは使用方法を誤ると火災事故を起こす危険があります。
使用前にこの説明書を良く理解したうえで注意事項を必ず守ってください。

※Incorrect operation of LiPo/LiFe battery may cause fire accident.
Before use, make sure to read and follow all precautions.

安全のための注意事項 / Safety Precautions

危険
Danger

：このマークの説明を守らないと生命や身体に重大な被害が発生する可能性が高い危険を示します。
： Failure to follow instructions indicated with this symbol may result in risk to life or serious injury.

警告
Warning


：このマークの説明を守らないと生命や身体に重大な被害が発生する可能性がある危険を示します。
： Failure to follow instructions indicated with this symbol may result in risk to life or serious injury.

注意
Caution

：このマークの説明を守らないと軽傷程度の被害または物損事故が発生する可能性があります。
： Failure to follow instructions indicated with this symbol may risk minor injury or damage to property.


危険
Danger

- LiPo/LiFeバッテリーの充、放電には必ず専用充、放電器をバランスモードに設定して充、放電してください。設定を間違えたり、非対応の充、放電器を使うと発火する危険があります。
- LiPo/LiFeバッテリーは、LiPoまたはLiFeに対応した指定のRC製品以外に絶対に使用しないでください。
- ショートによる火災事故の危険があるのでLiPo/LiFeバッテリーは絶対に分解、改造しないでください。
- 充、放電中は、LiPo/LiFeバッテリー、充、放電器ともに発熱します。火災等、事故の恐れがありますので燃えやすい物の上や乗り物の中では絶対に充、放電しないでください。
- 膨らんだり、強い衝撃で変形したLiPo/LiFeバッテリーは発火の危険があります。絶対に使用しないでください。
- 充、放電前に、バッテリーの種類、セル数、電圧、電流値の設定が正しい事を毎回必ず確認してください。
- 火災事故の危険があるので、LiPo/LiFeバッテリーは絶対に火中に投げないでください。
- When charging/discharging the LiPo/LiFe battery, make sure the charger/discharger is set to Balance Mode. Using an incompatible charger/discharger or wrong setting may ignite the battery.
- Use LiPo/LiFe battery only with compatible and specified RC products.
- Never modify or disassemble the LiPo/LiFe battery as this may cause short circuit resulting in fire.
- While charging/discharging LiPo/LiFe battery, the charger/discharger becomes hot. It may cause fire or accidents so do not operate while it is sitting on flammable material or in a vehicle.
- There is a risk of LiPo/LiFe battery igniting when it is swollen or deformed from impact. Never use a battery in these conditions.
- Each time you charge/discharge the battery, make sure the battery type, number of cells, voltage, and electric current settings are correct.
- Never dispose of LiPo/LiFe battery into fire as this may cause fire accident.


警告
Warning



- 必ず使用者自身が自己責任で安全を確保してお使いください。
- 室温より高温のLiPo/LiFeバッテリーは充電しないでください。
- 充、放電時には下記のセーフバッグ等を使用し、万が一発火しても延焼しない様安全を確保してください。
- ショートによる火災事故の危険があるので、充、放電は水やホコリがかぶらない場所で行なってください。
- 充電は、容量の数値を超えない1C以下の電流で充電してください。(例: 1000mAhの場合は1A以下)
- 充、放電中は充、放電器のそばを離れず、異常にすぐに対処できるようにしてください。
- LiPo/LiFeバッテリーは過大な電流を流すと膨らみ、発火する危険があります。
- LiPo/LiFeバッテリーは下記のセーフバッグ等に入れて保管してください。
- 使えなくなったLiPo/LiFeバッテリーは、完全に放電してから各自自治体の定める方法で廃棄してください。電気が残っているバッテリーを廃棄すると、発火する危険があります。

- The operator must ensure the product is used safely.
- Do not charge the LiPo/LiFe battery if the battery is hotter than room temperature.
- Use a safety bag when charging/discharging and ensure everything is safe, even in the event of the battery igniting.
- Charge/discharge the battery in areas protected from water or dust to avoid the risk of short circuit and fire accident.
- When charging, ensure current does not exceed the battery capacity and is not less than 1C. (example : less than 1A for 1000mAh)
- While charging/discharging, be prepared for the unexpected and always monitor the charging condition.
- If excessive electric current flows, LiPo/LiFe battery may expand and ignite.
- Use the safety bag below to store the LiPo/LiFe battery.
- In order to properly dispose of a LiPo/LiFe battery, discharge it completely first and dispose according to local regulations. If the battery is not discharged before being disposed, it may cause fire.

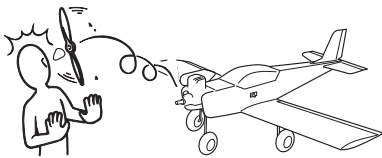

注意
Caution

- LiPo/LiFeバッテリーは電圧が低くなり過ぎると内部破損し、使用不能になります。
1セルあたり LiPoは3.0V/LiFeは2.5V 以下にならない様にスピードコントローラーのオートカット電圧を設定してください。
- 電圧低下による破損を防ぐために使用後は、ただちにLiPo/LiFeバッテリーをはずしてください。
- LiPo/LiFeバッテリーを長期間保管する時は電圧低下による破損を防ぐために50%程度充電して保管してください。

- The inside of a LiPo/LiFe battery can be damaged and made unusable if the voltage drops too low. Set the auto cut voltage on the speed controller so the voltage doesn't drop below the 3.0V (LiPo) and 2.5V (LiFe) for one cell.
- Remove the LiPo/LiFe battery immediately after use to avoid damage caused by low voltage.
- If storing the LiPo/LiFe battery for a long period, charge the battery up to 50% to avoid damage from low voltage.

  不要になったリチウムポリマーバッテリーは、貴重な資源を守るために廃棄しないでリサイクル協力店へお持ちください。
Please take old Lithium polymer batteries to recycling center to preserve resources.

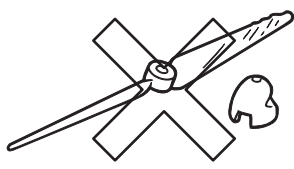
エンジン・モーターの調整は必ず後ろから行なってください。前、横からは大変危険ですので絶対に行なわないでください。
Adjust the engine and motor always from behind, but never from in front or the sides as a rotating propeller may badly injure you!



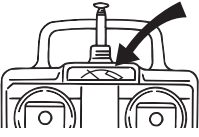
プロペラが回転中の機体には絶対に見物の人を近づけないでください。
Do not allow watching people to get too close to a rotating propeller.




傷ついたプロペラ、変形したスピナーは使用しないでください。
Disuse defective propellers as well as deformed spinners.



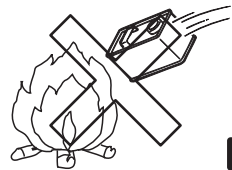
プロポの電池が弱くなったものは、新しいものと交換してください。
If the dry batteries in the radio are flat, replace them with fresh ones.



まわりにいる人の上では飛行させないでください。
Do not fly your airplane above people standing around.



空の燃料缶は火中に投げ入れないでください、非常に危険です。
Never throw burning, gleaming or smouldering things into fuel cans, even if these happen to be empty. This will result in serious injury!



GP
version

飛行前 Before Flying

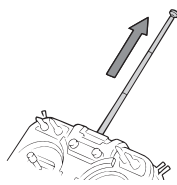
京商の無線操縦模型は、高い性能を発揮するように設計されておりますので、飛行場所は万々を考慮して十分に安全であることを確認してから楽しんでください。
Before flying your airplane, ensure the airfield is spacious enough. Always fly it outdoors in safe areas with no debris or obstacles!

プロポの取扱方は、プロポの説明書をご覧ください。
For proper radio handling, refer to its explanations.

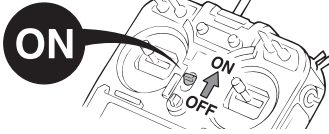
スピナー・プロペラのゆるみをチェック!
Ensure the spinner and propeller are securely installed.

同じバンド(電波帯)の同時飛行は出来ません。近くで無線操縦模型を楽しんでいる人がいたらバンドを確認してください。
If the airplane begins to operate by itself, somebody else is on your frequency. Do not attempt to operate it under such condition for you may lose of control of it.

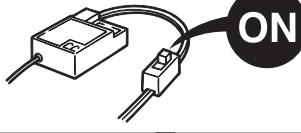
送信機のアンテナを最後まで伸ばす。
Fully extend the antenna (transmitter).



送信機のスイッチを入れ、スロットルを下げる。
Switch transmitter on and reduce throttle.



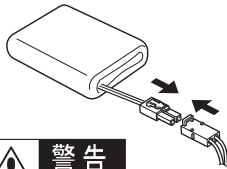
受信機のスイッチを入れる。
Switch on the receiver.



GP version

EP version

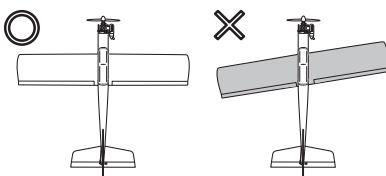
バッテリーのコネクターをつなぐ。
Plug in the battery.



警告
Warning!

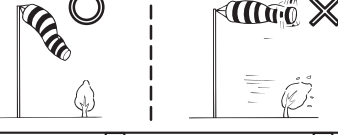
プロペラの回転に注意する。アンプの種類によっては、コネクターを接続しただけでモーター(プロペラ)が回転する事もある。
Beware of spinning propellers! With some electric speed controllers, the motor (propeller) starts spinning as soon as battery is connected.

主翼が正しく取付けられているか確認。
Ensure the main wing is securely installed.



飛行 Flying

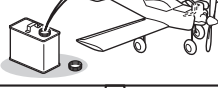
強風や、横風での飛行はしない。
Do not fly your airplane on days with strong winds or side winds.



GP version

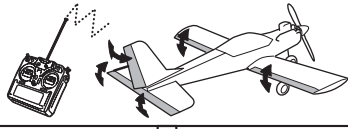
EP version

キャブレターのパイプを外して燃料を入れる。
Remove carburetor pipe and fill fuel.

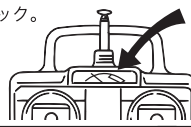


バッテリーを充電する。
Charge the LiPo Battery.

スティックを動かして各舵が調整通り動くかチェック。
Move the sticks on your transmitter to ensure that all controls move according to your inputs and the way you adjusted them.



プロポの電源は、常にチェック。
Check the radio batteries.

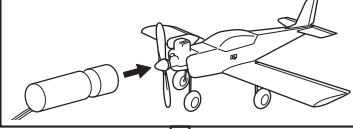


GP version

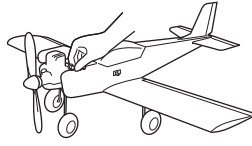
EP version

スロットルスティックを動かして、エンジンキャブレターがスムーズに開閉するかチェック。
By moving the throttle control stick, ensure the carburetor opens and closes without effort.

スロットルをスローにしてから、スターターをスピナーに押し当ててエンジンをかける。
For starting the engine, apply low throttle and hold the engine starter against the spinner.



ニードルを調整する。
Adjust the needle.



機体を風上に向けて、手投げ又は離陸させる。
Hand-launch your airplane into the wind to make it take off.

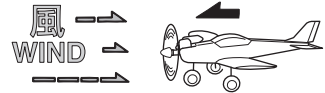


飛行機の動きがおかしい時は、飛行を中止して原因を調べる。
If your airplane does not function correctly, land it at once and find out the reason.



飛行後 After Flying

機体を風上に向けて、着陸させる。
Always land your airplane into the wind.

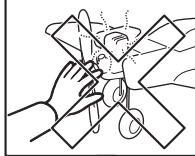


GP version

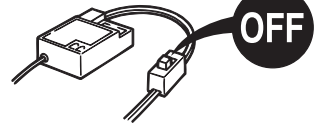
EP version

スロットルトリムを下げてエンジンをストップさせる。
Bring your airplane to a halt by lowering the throttle trim.

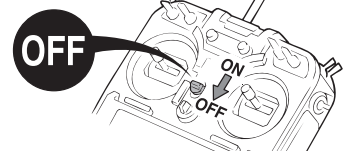
飛行後のエンジンは、高温になっているのでヤケドに注意。
After each flight, the engine is very hot. Beware of getting burned!



受信機のスイッチを OFF に。
Switch off the receiver.



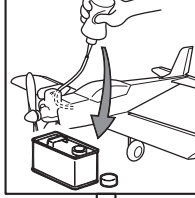
送信機のスイッチを OFF に。
Switch off the transmitter.



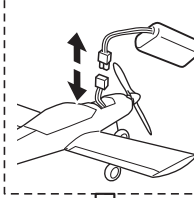
GP version

EP version

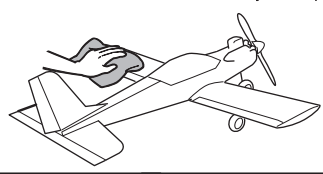
残った燃料を抜き取り缶にもどす。
Draw out the remaining fuel from the fuel tank and fill it back into the can.



飛行させない時は、必ずバッテリーを機体より外しておく。
Unplug the battery when not in use.



汚れを取り、回転部にはグリスを付ける。
Proper maintenance extends the life of your airplane.



オプションパーツは京商純正パーツ以外使用しないでください。
Only use genuine KYOSHO parts.

京商スペアパーツ・オプションパーツの購入方法

※これらの購入方法は日本国内に限らせていただきます



- 部品をこわしたり、なくしてしまった場合でもスペアパーツやオプションパーツを購入し、元どおりに直す事ができます。
- パーツはお店で直接購入していただくか、お店に行けない場合は、京商オンラインショップで購入することができます。
- 商品のご購入に際しては商品代金(税込)とは別に発送手数料が必要です。

※お支払い方法により発送手数料が異なりますので下記の注文専用電話にてご確認ください。
※お届け予定日数は夏・冬期休業または交通事情等運送上の理由により、遅れる場合がございますのであらかじめご了承ください。

1. まずはお店でお求めください。

まずは、お近くのお店か、この商品をお買い求めいただいたお店にご来店ください。ご希望のパーツの在庫があれば即購入できます。その際に組立/取扱説明書をお持ちになると購入がスムーズになります。



お店で在庫切れの場合でも京商の『オンラインパーツ直送便』※でお店から京商へ申し込みます

お店でご希望のパーツがたまたま品切れだった場合でも、京商の『オンラインパーツ直送便』※を利用すればその場で注文できます。『オンラインパーツ直送便』は、ご希望のパーツの品番や数量等を直接お店にご注文してください。在庫確認後代金をお支払いいただければ結構です。お客様のご自宅か、お店にお届けします。

※一部取扱っていないお店もございます。

A: 取扱説明書で必要なパーツの品番と数量を確認する。

B: お店で必要なパーツを注文し代金を支払う。

C: ご注文から約3~4日でお客様のご自宅か、お店にお届けします。



オンラインパーツ直送便取扱店はこのステッカーが目印です。



2. お店に行けない場合は 次の方法で京商から通信販売で購入できます。

お店に行けない場合は、京商ホームページからお申し込みください。

インターネットで京商に申し込む



<http://rc.kyosho.com>

インターネットでお申し込みの場合は2種類(各社クレジットカード、代引支払い)からお選びいただけますのでご利用ください。



京商株式会社

〒243-0021 神奈川県厚木市岡田3050 厚木アクストメインタワー7F

●お問い合わせはユーザー相談室まで

電話 046-229-4115 受付時間：月～金曜(祝祭日を除く)13:00～18:00

組立や、操作上で不明な点のお問い合わせ方法

これらのサービスは日本国内に限らせて頂きます



組立てたり、操作してみて上手くいかない点などございましたら、ご購入いただいた販売店または、京商ユーザー相談室へお問い合わせください。
京商ユーザー相談室へお問い合わせの際は、お電話いただくか、下記のお問い合わせ用紙に必要事項をご記入のうえ、ファックスまたは郵便でお送りください。

京商へのお問い合わせ先 → 「京商ユーザー相談室」

京商にお問い合わせの際は、「京商ユーザー相談室」にご連絡ください。
お問い合わせの際は、お手元に商品や組立/取扱説明書をご用意のうえ、組立/取扱説明書のページ数、行程番号、部品番号(キーNo.)を用いるなど、なるべく具体的にお知らせください。

電話でのお問い合わせは：046-229-4115 電話でのお問い合わせは、月曜～金曜(祝祭日を除く)13:00～18:00。

FAXでのお問い合わせは：046-229-4032 FAXでは、24時間お問い合わせの受付をして居ります。回答は、翌営業日以降となる場合があります。営業日:月曜～金曜(祝祭日を除く)

郵便でのお問い合わせは：〒243-0021 神奈川県 厚木市 岡田3050 厚木アクストメインタワー7F
京商株式会社 ユーザー相談室宛

キリトリ線

お問い合わせ用紙

お問い合わせ用紙は、FAXまたは郵便でお送りください。回答方法は、京商で検討のうえ考慮させていただきます。
郵送の場合は、お問い合わせ用紙のコピーを保管してください。

| | | | | | |
|-------------------------------------|-------------|-----------|------------------------------------|--------------|------|
| 品番 | No.11257 | 商品名 | カルマート アルファ40 スポーツ タフロン仕様 EP/GP ARF | | |
| ご購入店 | 店名 | 都道府県 | ご購入年月日 | 年 | 月 日 |
| | | (電話 - -) | | | |
| ご使用プロポ | メーカー名 | 商品名 | ご使用の | モーター | エンジン |
| ご氏名 | フリガナ | | R/C歴 | 約 | 年 |
| ご自宅住所 | 〒 - - - - - | 都道府県 | | | |
| ご自宅の連絡先 | 電話 () | | FAX () | | |
| 平日の昼間に可能な連絡先 | 電話 () | | FAX () | | |
| 月曜～金曜(祝祭日を除く)13:00～18:00で電話連絡可能な時間帯 | | | 頃 | 受付No.(京商記入欄) | |

お問い合わせご記入欄：組立/取扱説明書のページ数や部品番号(キーNo.)を用いるなど、なるべく具体的にご記入ください。

.....

.....

.....

.....

.....

.....

.....

.....

.....

.....

※京商株式会社では、お客様の個人情報の保護に力を入れております。お客様よりの、注文及びお問い合わせを通じて知りえたお客様の個人情報につきましては、(1)～(3)の場合を除き無断で第三者に提供したり開示するようなことはありません。(1)お客様の事前の承諾を受けた場合。(2)法律に基づき開示請求を受けた場合。(3)サービスの提供のため当社の委託先に開示する場合。



京商ホームページ
www.kyosho.com

京商株式会社 〒243-0021 神奈川県厚木市岡田3050 厚木アクストメインタワー7F
●ユーザー相談室直通電話 046-229-4115
お問い合わせは：月曜～金曜(祝祭日を除く)13:00～18:00