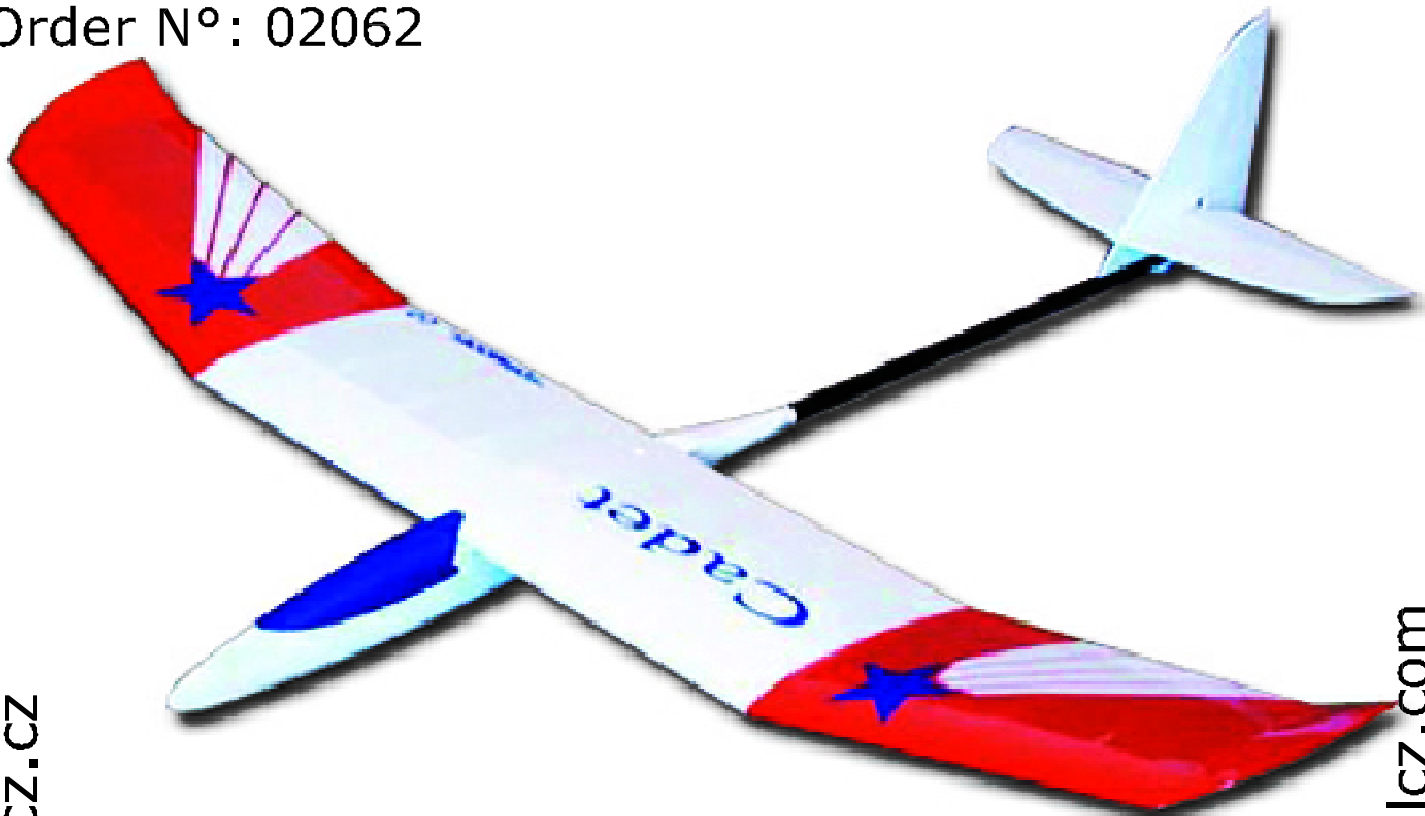
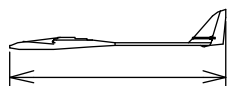


# Cadet

Order N°: 02062

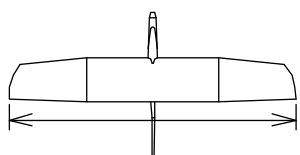


## SPORTS GLIDER

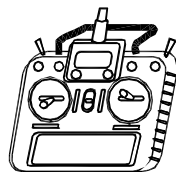


1050mm

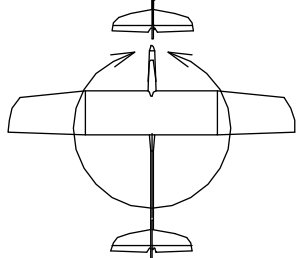
Radio system you'll need :



1310 mm



2-channel  
with  
2 servos



24dm<sup>2</sup>  
16,6-19g/dm<sup>2</sup>



0,4 - 0,45 kg



MH 32

e-mail: info@topmodelcz.cz

www.topmodelcz.com

Manufactured by :

# TOPMODEL CZ

679 05 HABRŮVKA 100 - CZECH REPUBLIC

## **UPOZORNĚNÍ!**

- Tato stavebnice není hračka a není vhodná pro děti do 14 let.
- Nesprávné použití může způsobit poškození tohoto výrobku nebo zranění.
- Při použití tohoto modelu jste plně zodpovědní za své činy.
- Létejte v bezpečné vzdálenosti od obydlených zón. Před zapnutím rádía se ujistěte, že nikdo jiný nepoužívá stejnou frekvenci jako vy!
- Řiďte se pravidly pro létání v dané zemi.
- Při spuštěném motoru nikdy nestůjte v rovině otáčení vrtule nebo před ní.
- Před každým letem zkontrolujte, zda není nějaká část modelu poškozená nebo opotřebená. Pokud najdete jakoukoliv závadu, nelétejte a poškozený díl vyměňte. Pravidelně kontrolujte např: opotřebený spojek křídel, spoje serv s pákami kormidel (vůle a zalepení pák), závity šroubů, atd....

## **POZNÁMKY K MONTÁŽI:**

- Pokud lepíte díly ze sklolaminátu, tak povrch obruste (zdrsněte), týká se to také vnitřní strany laminátových trupů.
- Není-li uvedeno jinak, všechny neoznačené míry jsou v milimetrech.
- Odstraňte potahovou folii v místě lepení potaženého dílu.
- Před montáží zkontrolujte otvory v pákách kormidel a pákách serv, popř. upravte jejich velikost.
- Před montáží serv do modelu zkontrolujte funkci serv pomocí servotesteru.
- Trup s uříznutou přídí pro montáž elektromotoru má již správné vyosení, motorová přepážka se lepí dovnitř trupu, rovnoběžně s odřezanou částí.
- Křídla některých modelů větroňů mají na koncích úmyslné překroucení, tzv. „negativ“ - odtoková hrana na konci křídla směřuje nahoru.
- Úhly seřízení (úhel křídla, výškovky a vyosení motoru) zkontrolujte pomocí EWD váhy.
- Před prvním startem zkontrolujte, zda nejsou díly modelu zkroucené. Náprava je možná pomocí horkovzdušné pistole.
- Zkontrolujte polohu těžiště a v případě potřeby model dovažte vhodným závažím.
- Zkontrolujte smysl a velikost vychylek kormidel.

### ***ATTENTION!***

- This model construction kit is not a toy and is not suitable for children under the age of 14.
- Incorrect use of this model could cause material damage or personal injury.
- You are fully responsible for your actions when you use this model.
- Fly at a safe distance from occupied zones. Before switching on the radio, be sure, that no one else is using the same frequency as you !
- Follow the rules for flying in your country.
- Never stand in or in front of the propeller plane of rotation when the motor is running.
- Check before every flight, whether there is any part damaged or worn.  
If you find any defect, don't fly and replace the damaged part. Regularly check, for example: wing joiners, servo connections, control horns, screw threads, etc.....

### ***NOTES FOR ASSEMBLY:***

- Unless stated, all dimensions are in millimeters
- If you are gluing fiberglass parts, sand (roughen) the surface, including the inside of the fiberglass fuselages.
- Always remove the covering foil at the point of gluing the covering part.
- Always insulate electrical cables and connectors with suitable insulation - eg. shrink tubing.
- Before mounting, check the holes in the control horns and servo arms, or adjust their size.
- Before mounting the servos inside the model, check the function of the servos with a servo tester.
- The fuselage with a cut nose for mounting the electric motor already has the correct misalignment. The motor mount must be glued inside the fuselage, parallel to the cut off part.
- Some glider wings have an intentional distortion, the so-called "negative" at the wingtips - the trailing edge at the wingtip points upwards.
- Check the adjustment angles with the incidence meter.
- Before first take-off check up please the center of gravity, the sense and size of the control surface angle and if model aeroplane parts aren't crooked. The reparation is possible through the use of hot-air dryer.

Položka	Název dílu	Materiál, rozměr	Volně / ks	Balíček/ ks
	montážní návod		01	-
1A	trup gondola	laminát	01	-
1B	nosník ocasních ploch	laminát	01	-
1-2	držák serv	překližka. 4 mm	-	01
1-3	držák bowdenu	překližka 3 x 10 x 44 mm	-	01
1-4	vlečný háček	ocel Ø2mm, podložka, matice	-	01+02+02
1-5	zesílení trupu	překližka 3 x 12 x 40 mm	-	01
2	křídlo	balsa konstrukční	01	-
2-21	aretační kolík	buk Ø 4 mm l = 40 mm	-	01
2-2	uchycení křídla	šroub nylon M 4 x 16 mm	-	02
2-3	uchycení křídla	matice M 4	-	02
2-31	podložka matice	překližka. 3 x 20 x 35 mm	-	01
3	VOP	balsa	01	-
3-5	táhlo výškovky	Bowden Ø 2 L=750 mm ocel Ø 0,8 L= 840 mm	-	01+01
3-6	spojka táhla	mosaz	-	01
3-7	koncovka táhla	MPJ 2110	-	01
3-8	páka VOP	sklotextit 1 mm	-	01
4	SOP	balsa	01	-
4A	pylon SOP + VOP	překližka 4 mm	01	-
4-5	táhlo směrovky	Bowden Ø 2 L=750 mm ocel Ø 0,8 L= 800 mm	-	01+01
4-6	spojka táhla	mosaz	-	01
4-7	koncovka táhla	MPJ 2110	-	01
4-8	páka VOP	sklotextit 1 mm	-	01
6	kabina	laminát	01	-
6-1	uchycení kabiny	vrut Ø 2,9 x 6,5 mm	-	01
7	obtisky		03	-
11	závěs kormidla	25x20 mm	-	01

#### DOPORUČENÉ PŘÍSLUŠENSTVÍ :

RC souprava 2 kanál

Serva 2 x mikro ( HS 81 )

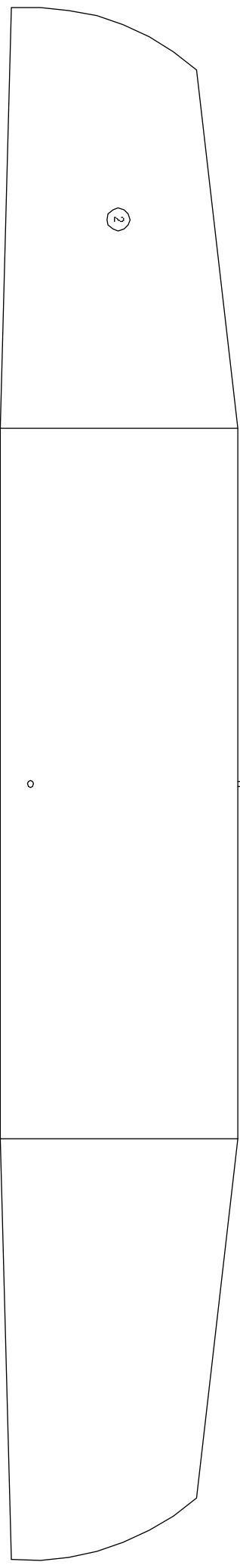
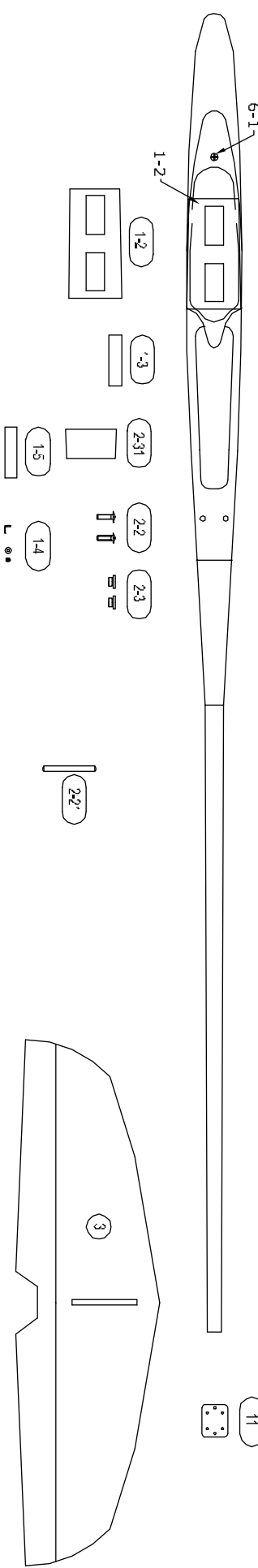
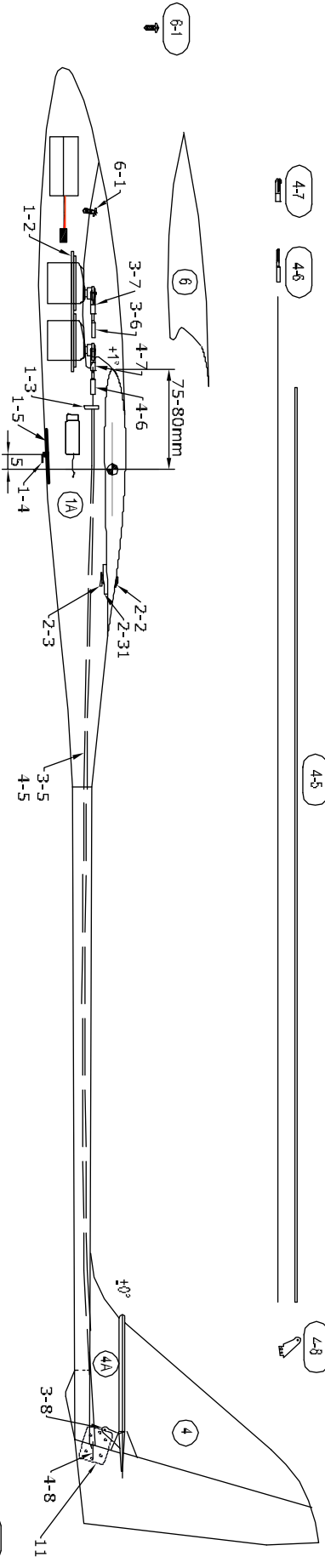
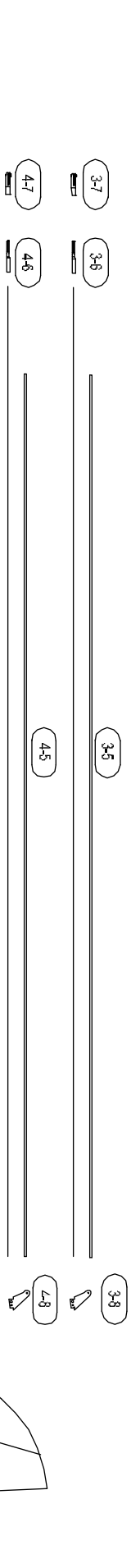
**GB - USA****Parts list**

Part #	Part name	Material, dimensions	Loose	In bag
	building instruction		01	-
1A	fuselage front part	fibreglass	01	-
1B	fuselage tube	fibreglass	01	-
1-2	servo tray	plywood 4 mm	-	01
1-3	link support	plywood 3x10x44 mm	-	01
1-4	tow hook	steel Ø 2 mm	-	01
1-5	tow hook support	plywood 3 x 10 x 30 mm	-	01
2	wing	balsa assembly	03	-
24	wing joiner	steel Ø 4 mm	-	02
2-2	wing fixing screw	screw M 4 x 16 mm	-	02
2-21	centering pin	dowel Ø 4 x 40 mm	-	01
2-3	nut	Al M4	-	02
2-31	nut mount	plywood 3 x 20 x 35 mm	-	01
3	horizontal stabilizer	balsa	01	-
3-5	link	bowden Ø2 mm L=790mm, piano wire Ø0,8 mm L= 870mm	01+01	-
3-6	threaded coupler	MPJ 2012	-	01
3-7	clevis	MPJ 2110	-	01
3-8	horn	fibreglass plate 1 mm	-	01
4	vertical tail	balsa	01	-
4A	vertical tail mount	plywood 4 mm	-	01
4-5	vertical tail link	bowden Ø2 mm L=790mm, piano wire Ø0,8 mm L= 870mm	01+01	-
4-6	threaded coupler	MPJ 2012	-	01
4-7	clevis	MPJ 2110	-	01
4-8	horn	fibreglass plate 1 mm	-	01
6	canopy	fibreglass	01	-
6-1	canopy fixing	wood screw Ø2,9x6,5 mm	-	01
7	stickers		04	
11	pinned hinge	25x20 mm	-	01

**RECOMMENDED RC EQUIPMENT:**

Radio : 2 channel

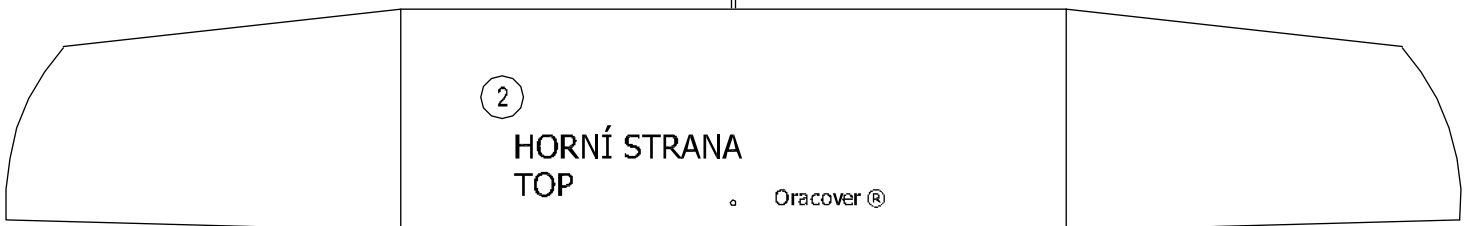
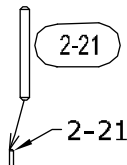
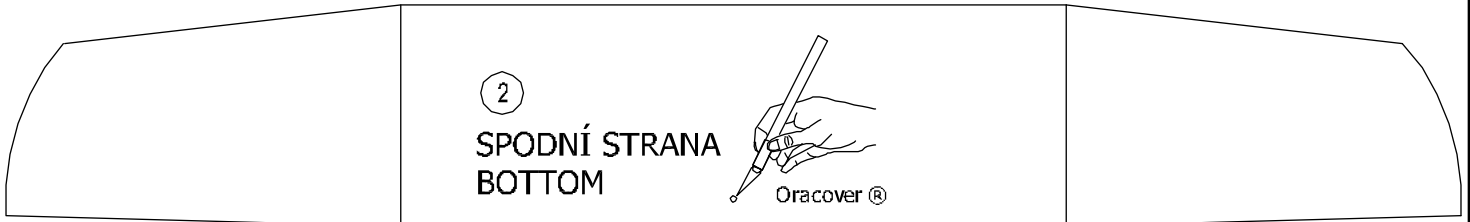
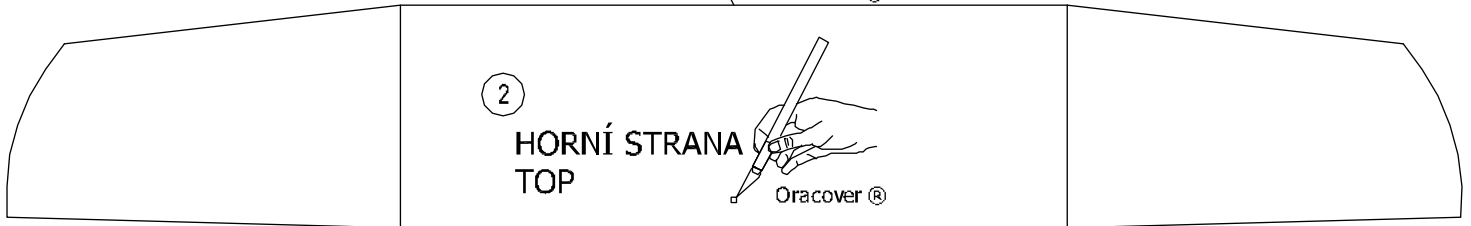
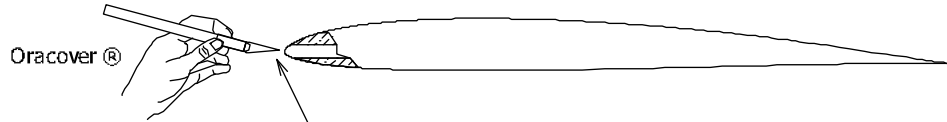
Servos : 2x micro (HS 81)

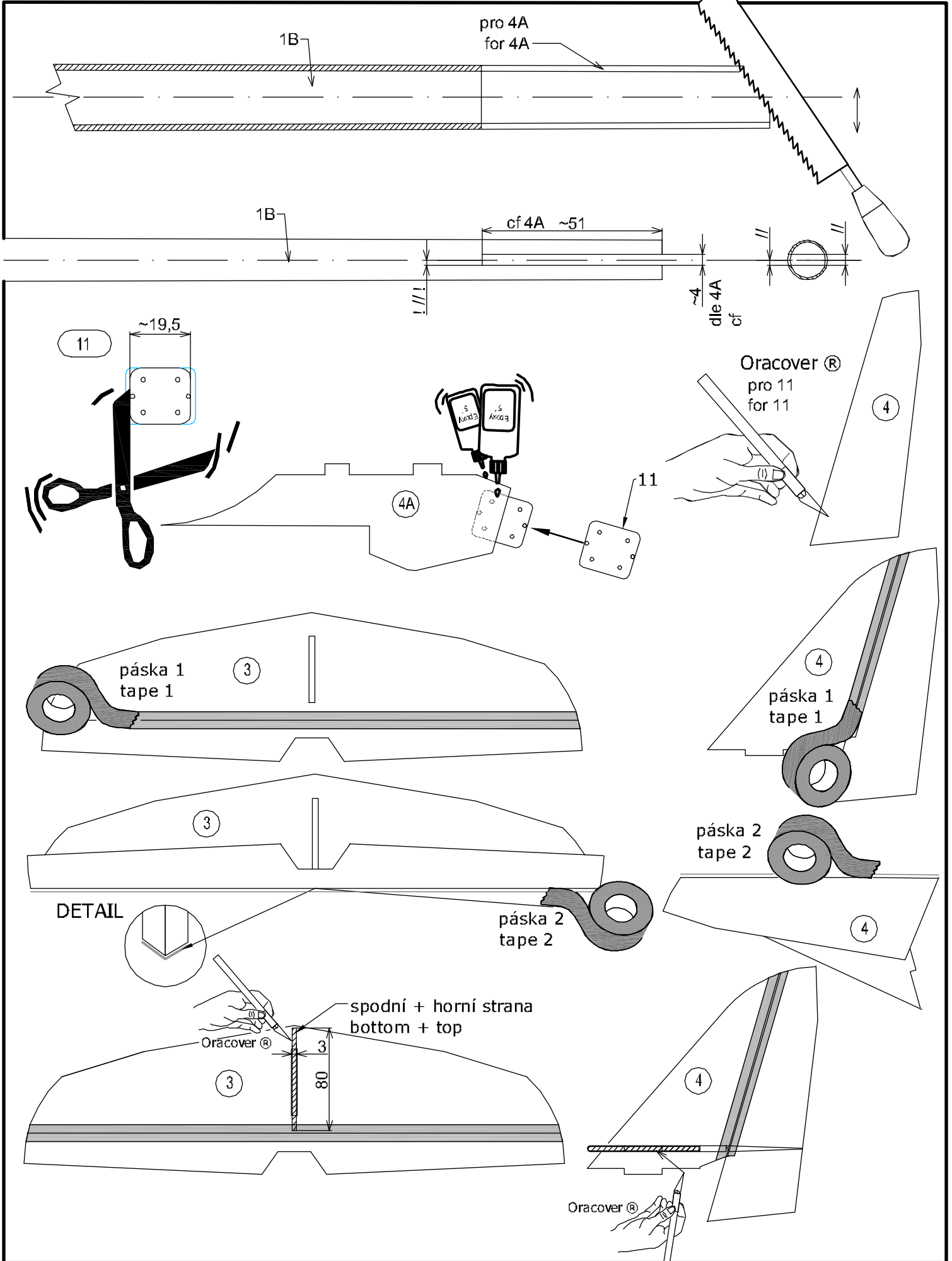


# Cadet

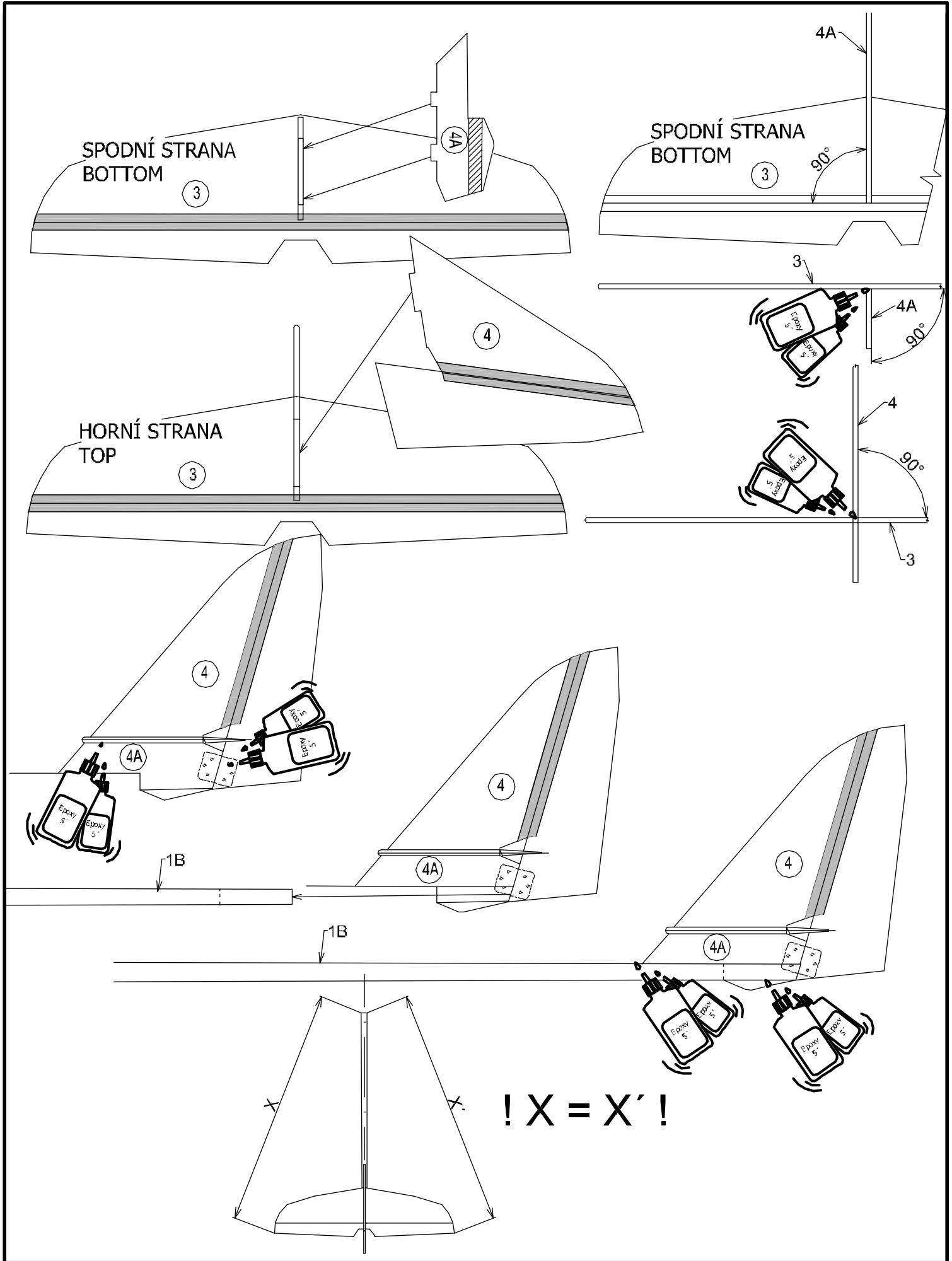
© X. 2005 TOPMODEL CZ Manufactured by TOPMODEL CZ s.r.o. 679 05 HABRŮVKA 100 - Better made in the Czech Republic  
 www.topmodelcz.com e-mail: info@topmodelcz.cz

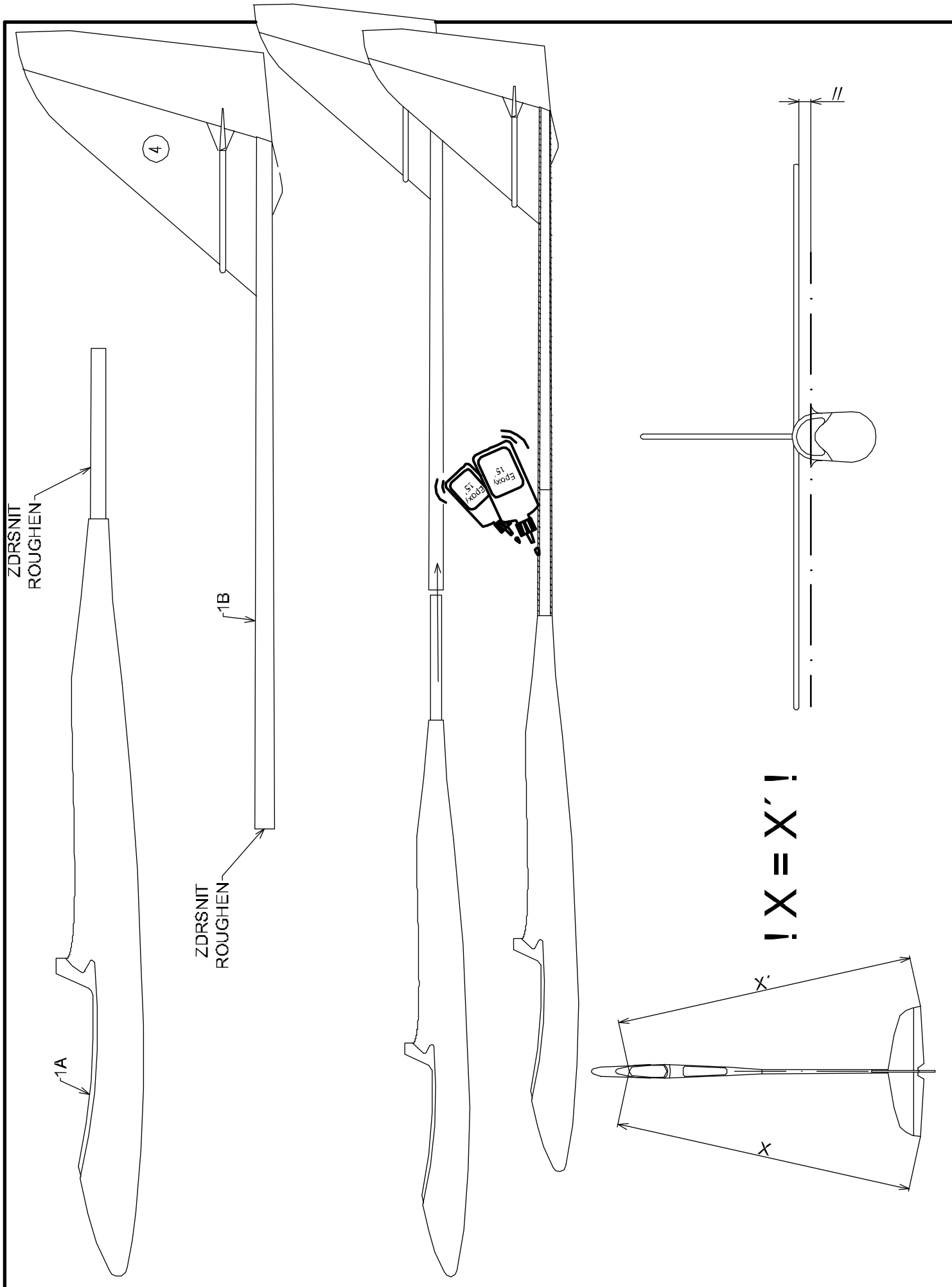
# DETAIL

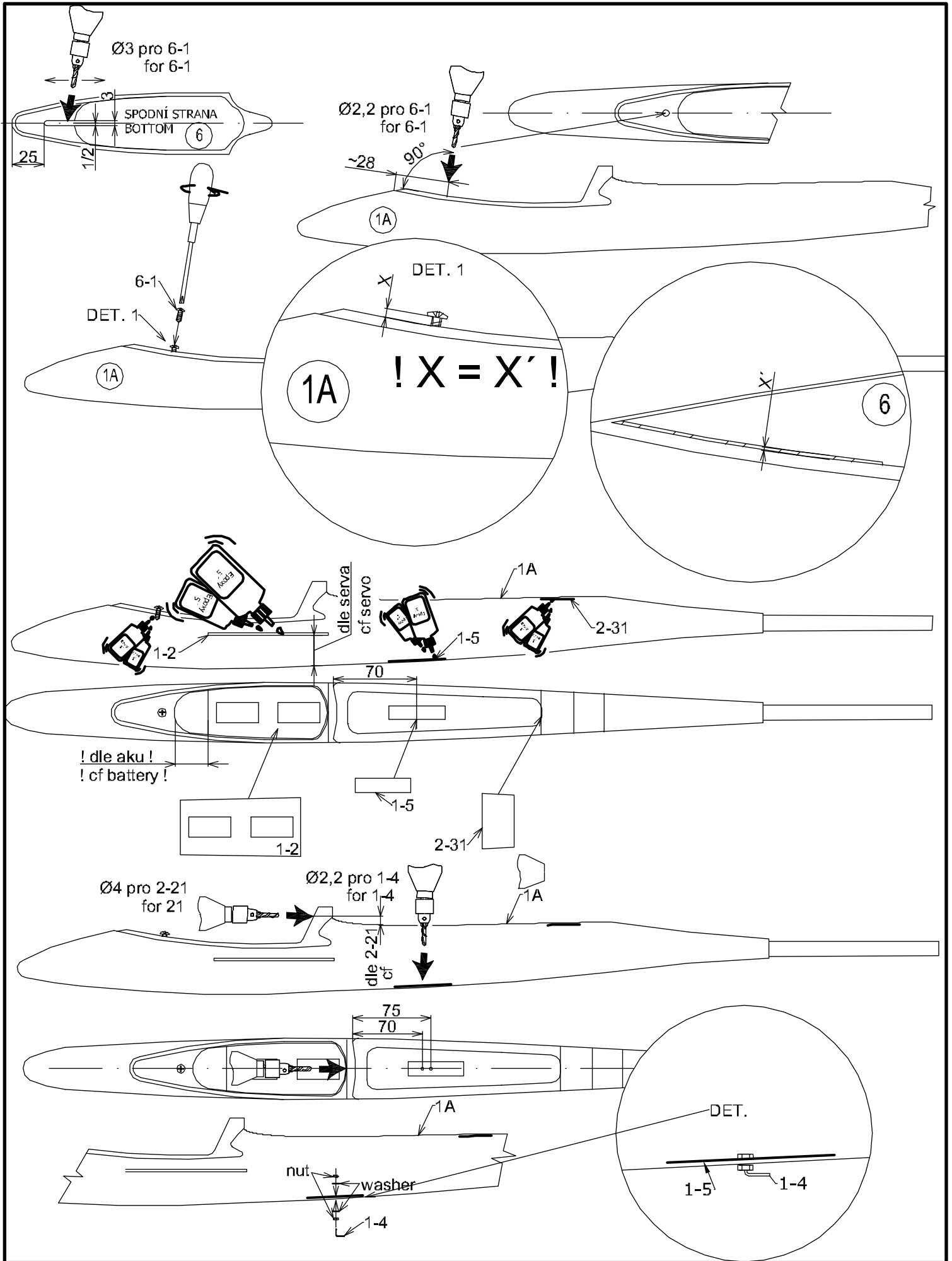


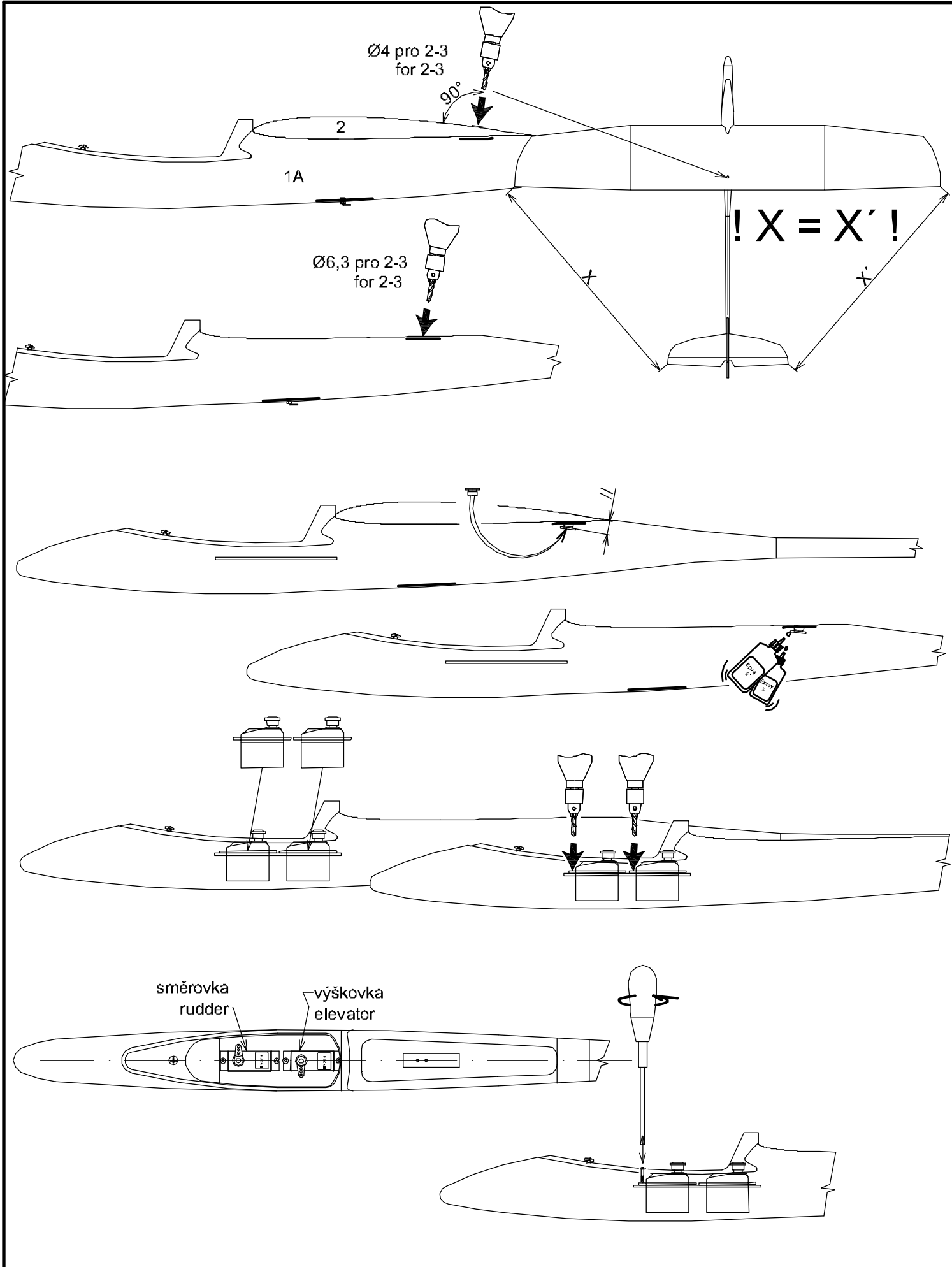




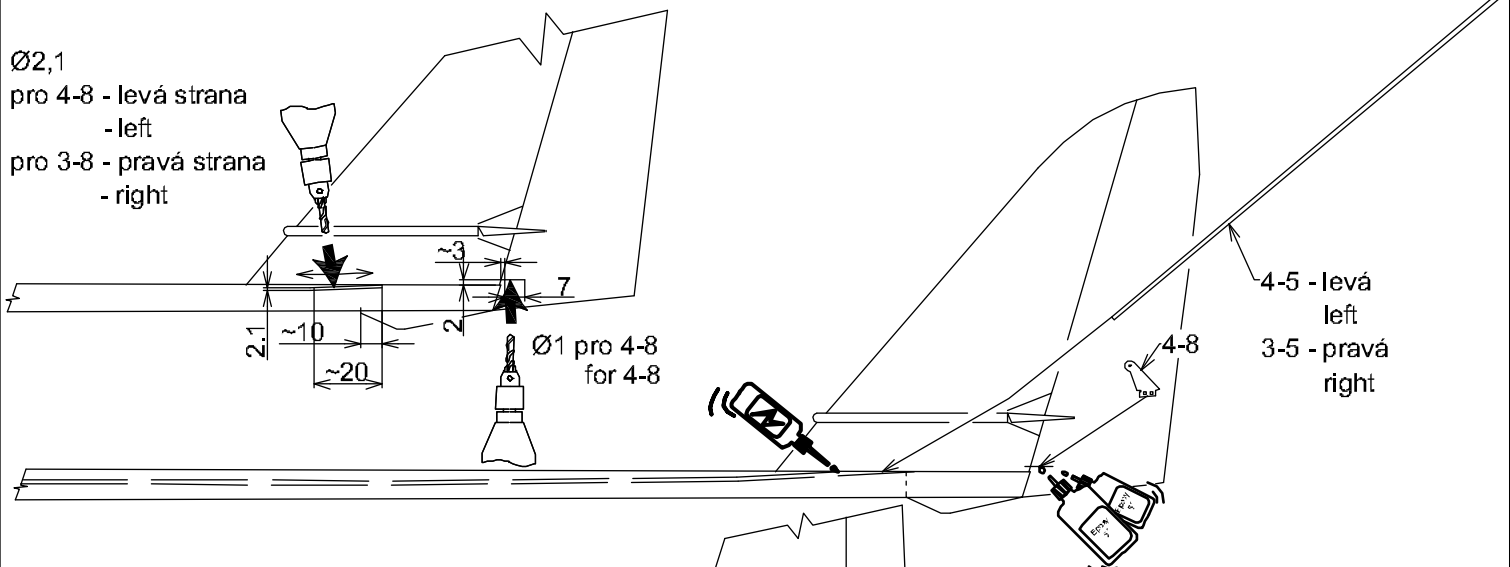








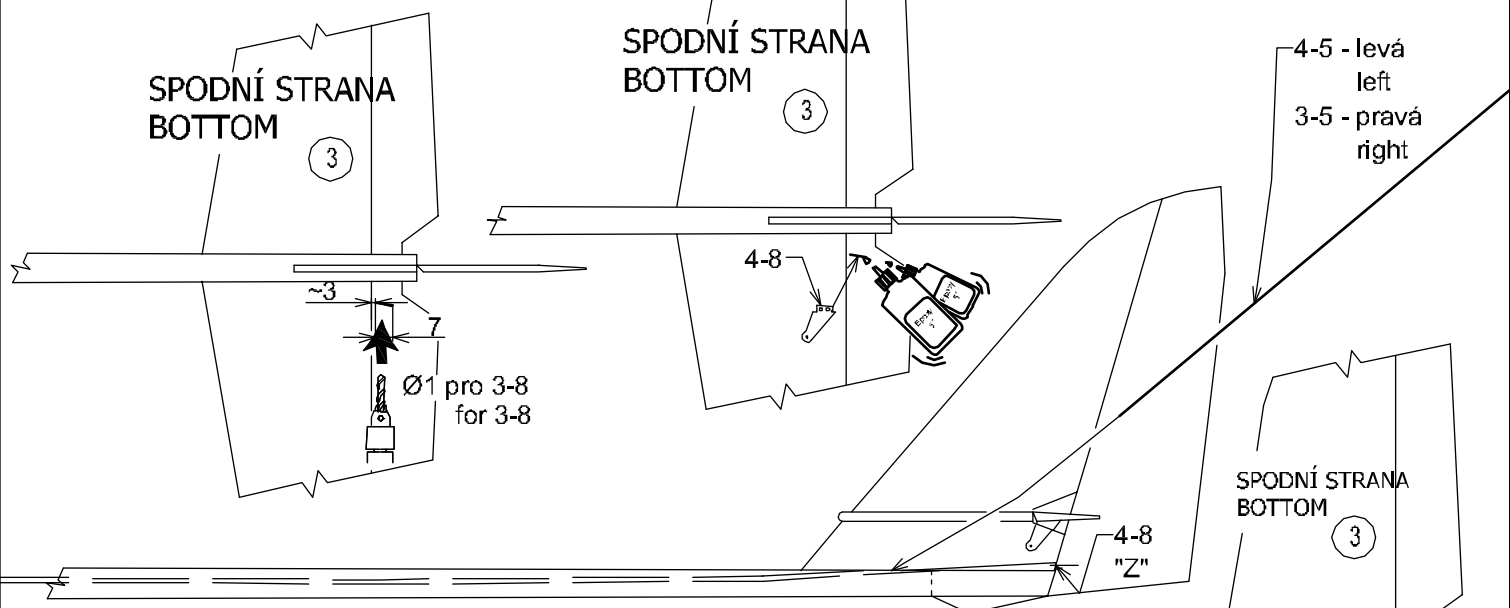
Ø2,1  
 pro 4-8 - levá strana  
 - left  
 pro 3-8 - pravá strana  
 - right



SPODNÍ STRANA  
 BOTTOM

SPODNÍ STRANA  
 BOTTOM

4-5 - levá  
 left  
 3-5 - pravá  
 right



směrovka  
 rudder

výškovka  
 elevator

